

CJP-01 FDE

Mobiliário

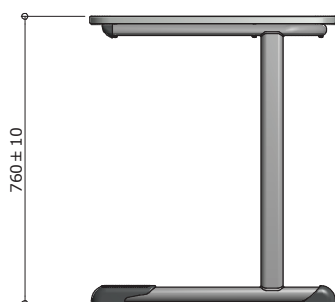
Conjunto para professor



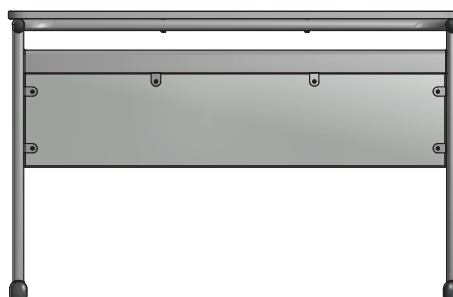
Atenção
Esta imagem tem caráter apenas ilustrativo. As informações relativas às especificações devem ser obtidas nas fichas técnicas correspondentes

CJP-01 FDE

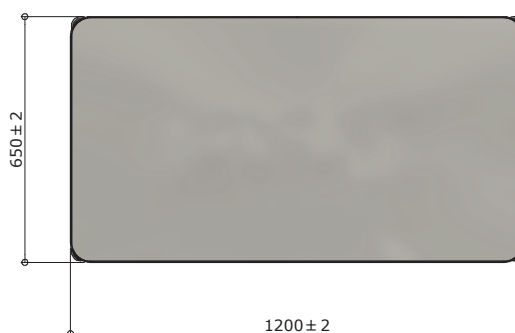
Conjunto
para
professor



VISTA LATERAL
ESC. 1 : 20



VISTA FRONTAL
ESC. 1 : 20



VISTA SUPERIOR
ESC. 1 : 20

Revisão 15
Data 31/07/17

Página
1/32



Atenção
Preserve a escala
Quando for imprimir, use
folhas A4 e desabilite a
função "Fit to paper"

Respeite o Meio Ambiente.
Imprima somente o ne-
cessário

CJP-01 FDE

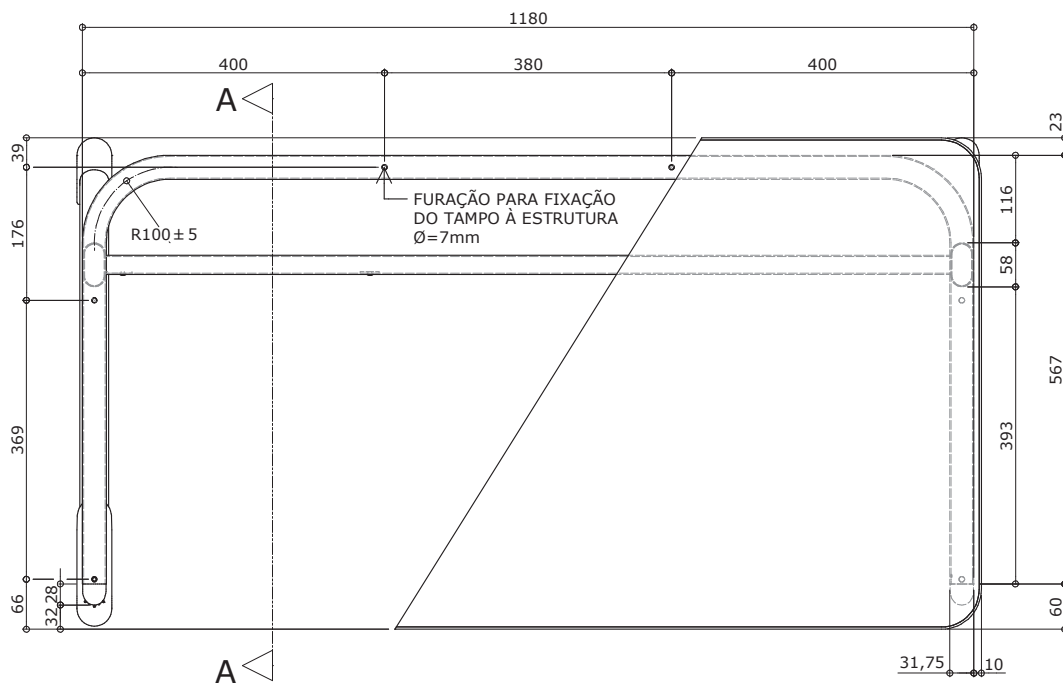
Conjunto
para
professor

Revisão 15
Data 31/07/17

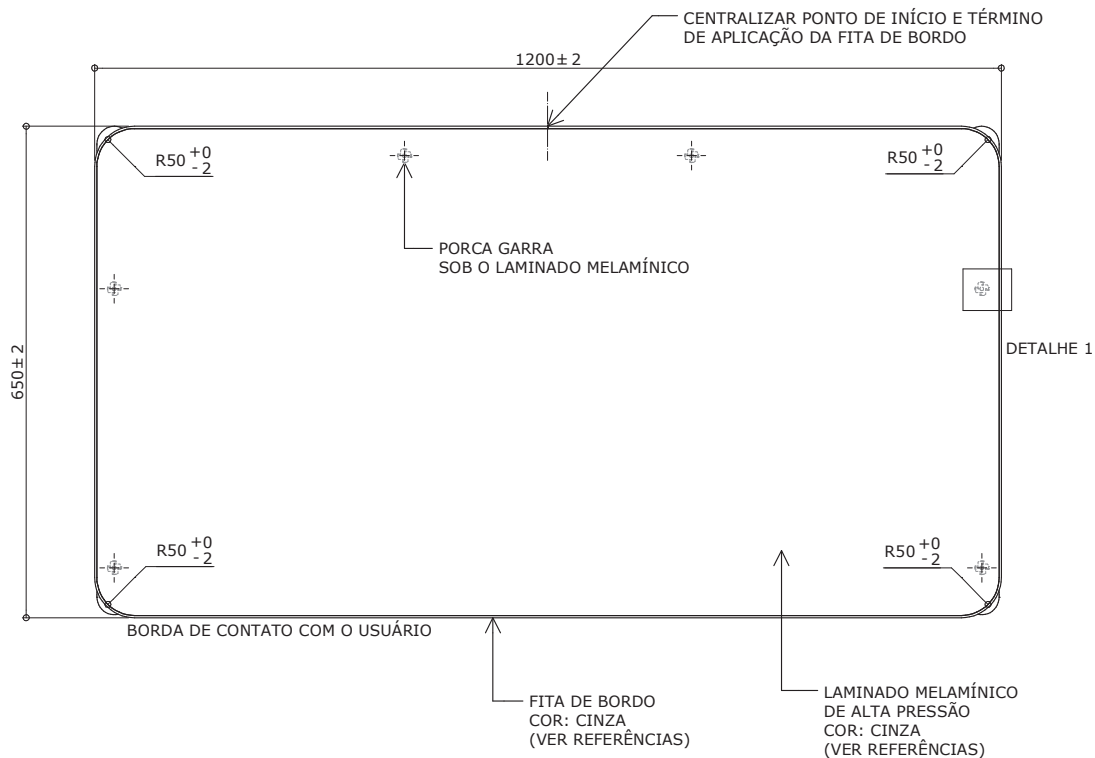
Página
2/32

Atenção
Preserve a escala
Quando for imprimir, use
folhas A4 e desabilite a
função "Fit to paper"

Respeite o Meio Ambiente.
Imprima somente o ne-
cessário

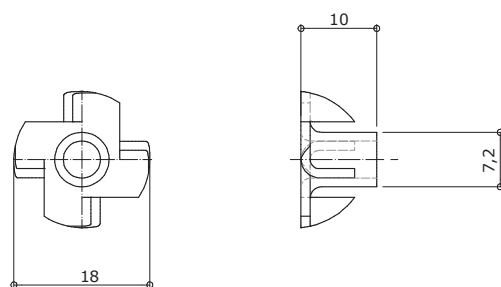
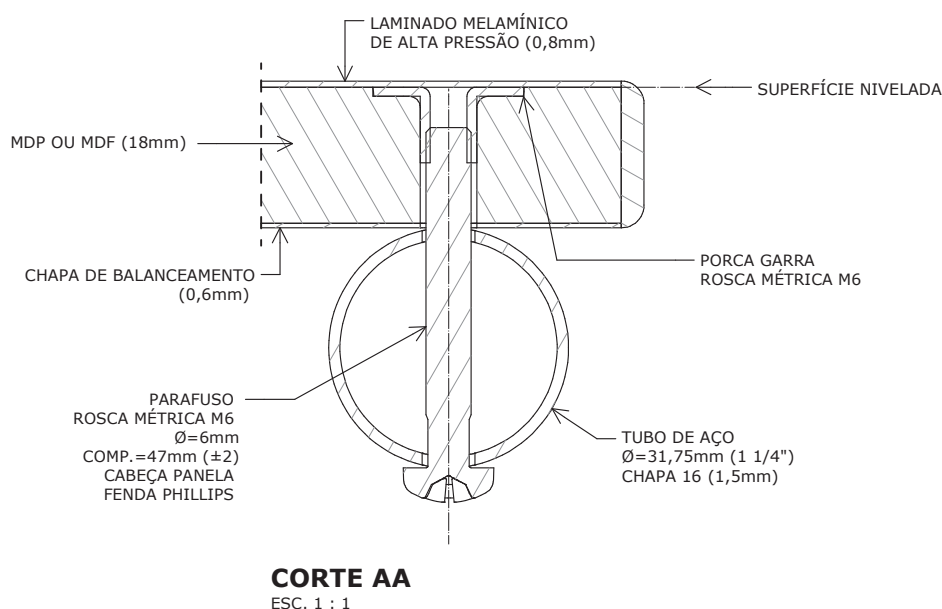
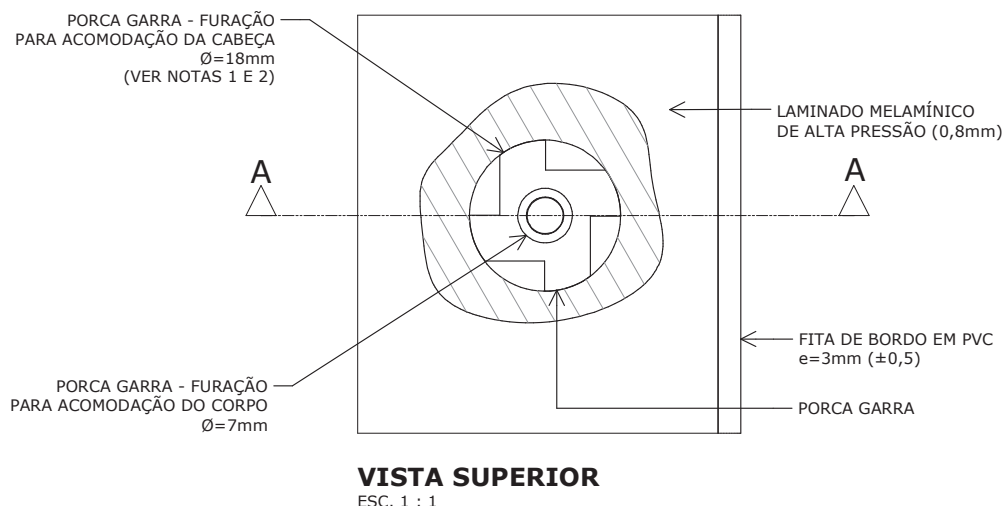


VISTA SUPERIOR
ESC. 1 : 10



VISTA SUPERIOR - TAMPO
ESC. 1 : 10

DETALHE 1 - FURAÇÃO E FIXAÇÃO DO TAMPO À ESTRUTURA



PORCA GARRA
ESC. 1 : 1

Nota 1: A furação e a aplicação da porca garra devem ser executadas **antes** da colagem do laminado melamínico de alta pressão.

Nota 2: A profundidade da furação deve ser a mesma da espessura da porca garra de modo que a superfície fique nivelada. É permitida a utilização de mastique elástico ou outro produto polimérico na região situada entre a superfície da porca garra e o laminado melamínico de alta pressão.

CJP-01 FDE

Conjunto
para
professor

Revisão 15
Data 31/07/17

Página
3/32

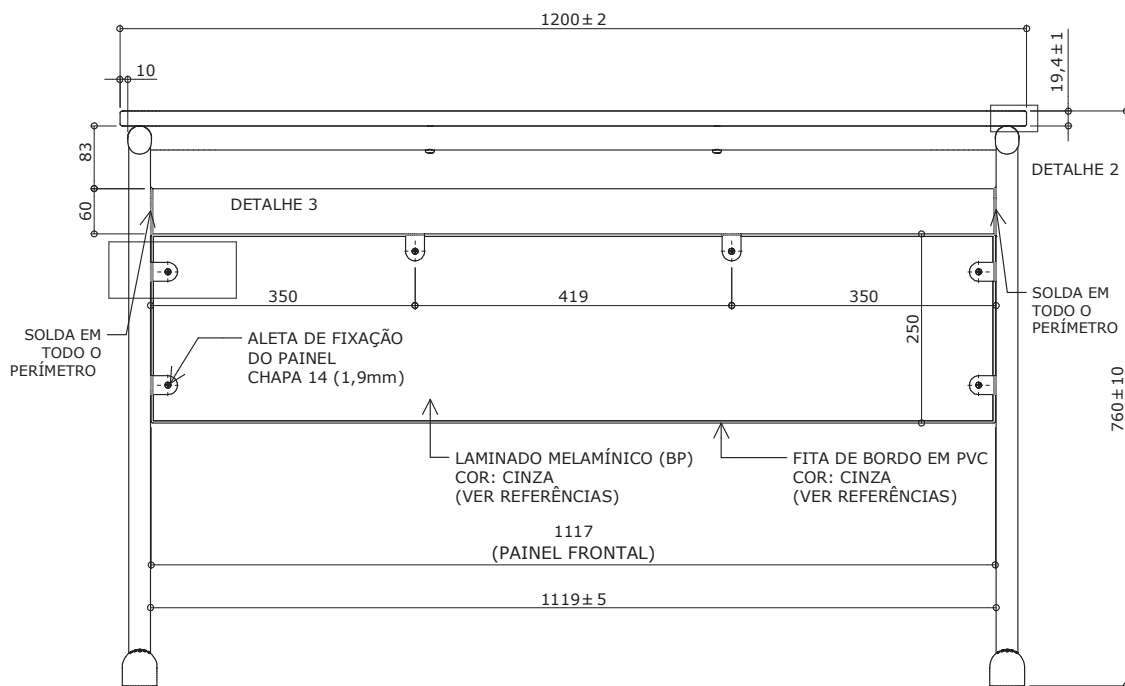


Atenção
Preserve a escala
Quando for imprimir, use
folhas A4 e desabilite a
função "Fit to paper"

Respeite o Meio Ambiente.
Imprima somente o ne-
cessário

CJP-01 FDE

Conjunto
para
professor

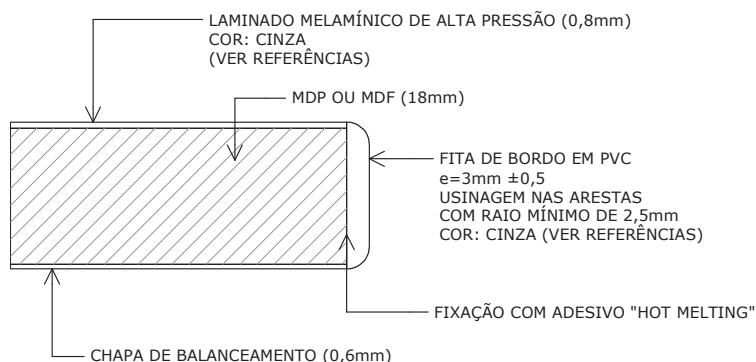


VISTA FRONTAL

ESC. 1 : 10

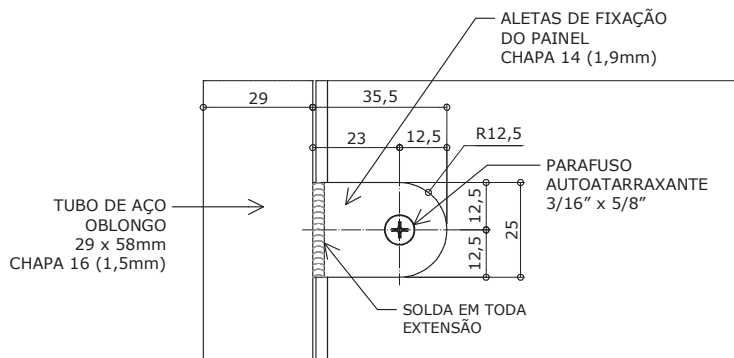
Revisão 15
Data 31/07/17

Página
4/32



DETALHE 2

ESC. 1 : 1



DETALHE 3

ESC. 1 : 2

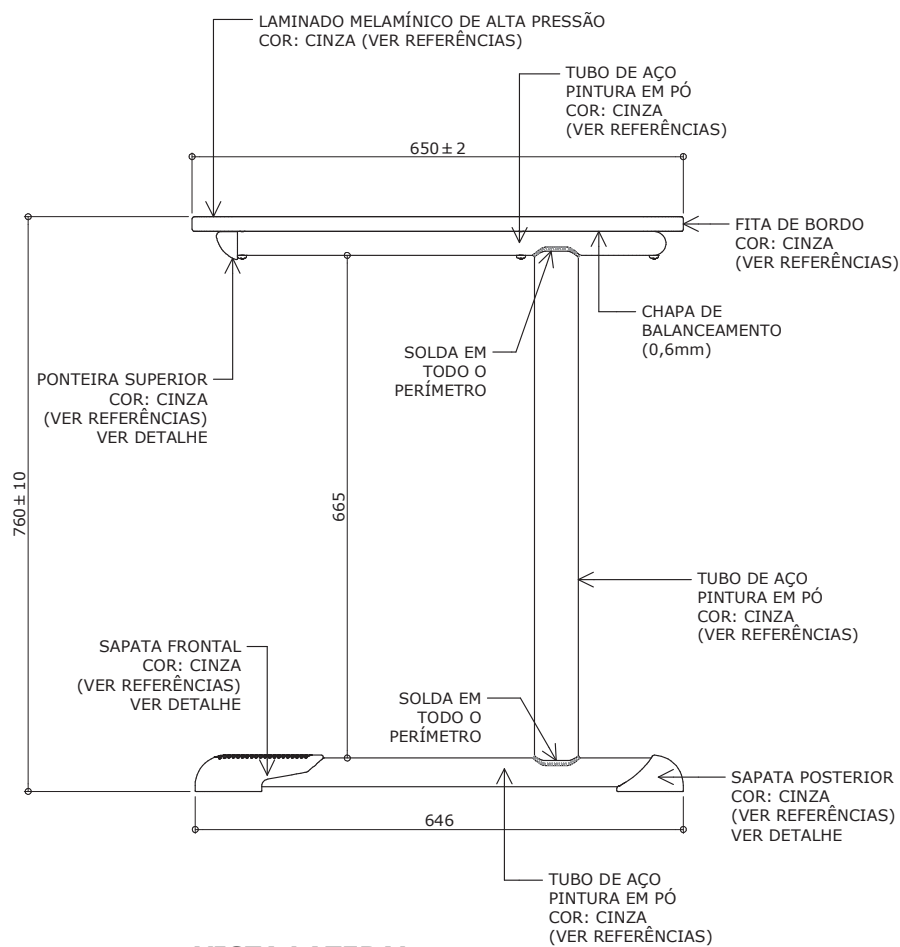


Atenção
Preserve a escala
Quando for imprimir, use
folhas A4 e desabilite a
função "Fit to paper"

Respeite o Meio Ambiente.
Imprima somente o ne-
cessário

CJP-01 FDE

Conjunto para professor



VISTA LATERAL
ESC. 1 : 10

Revisão 15
Data 31/07/17

Página
5/32



Atenção
Preserve a escala
Quando for imprimir, use
folhas A4 e desabilite a
função "Fit to paper"

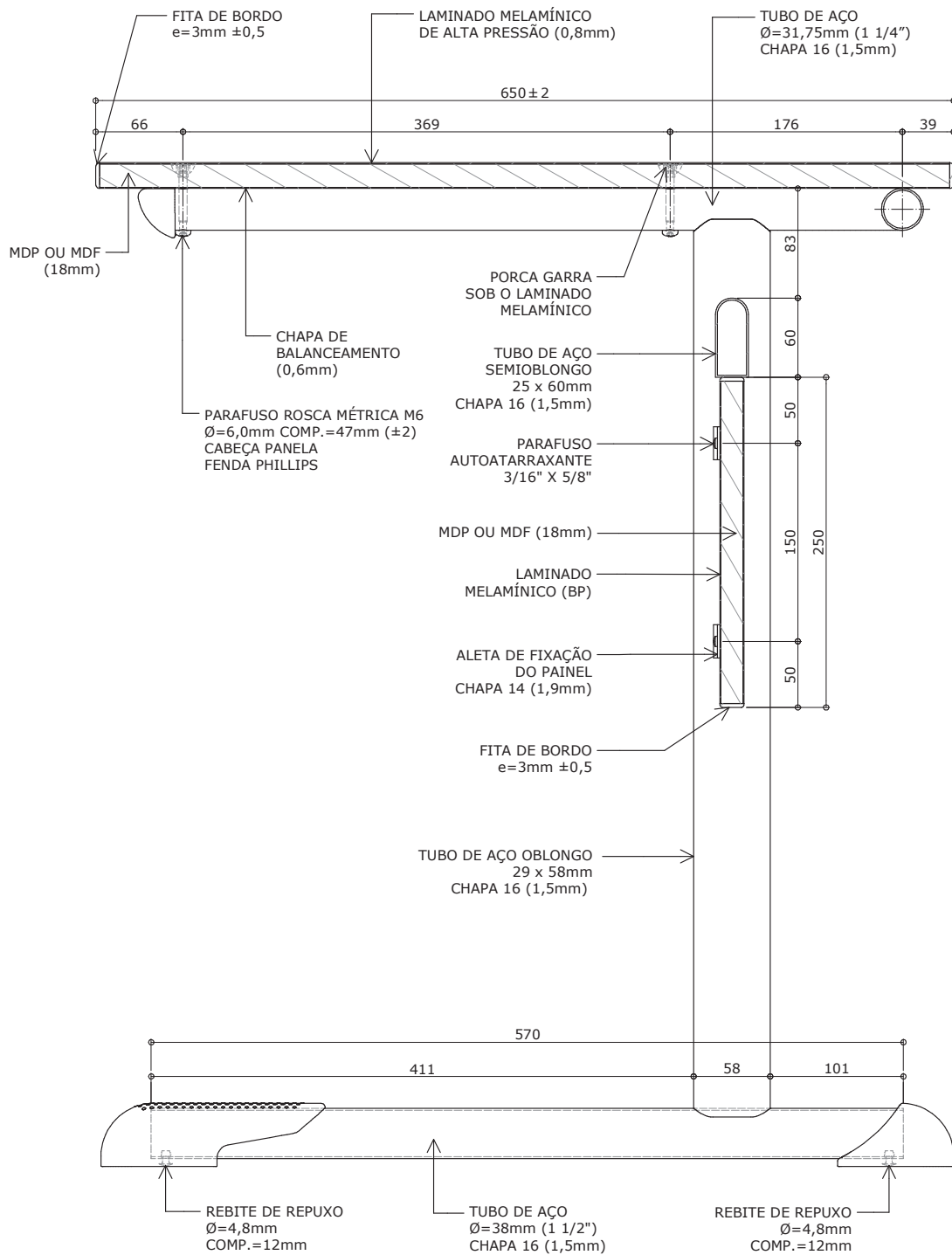
Respeite o Meio Ambiente.
Imprima somente o ne-
cessário

CJP-01 FDE

Conjunto para professor

Revisão 15
Data 31/07/17

Página
6/32



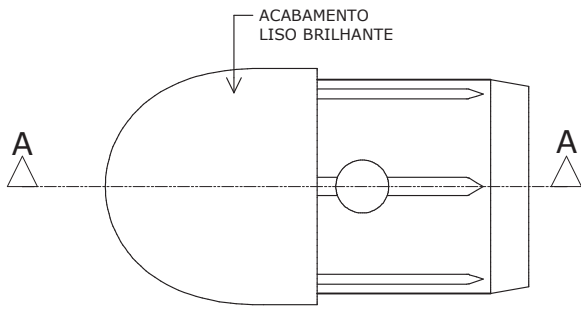
CORTE AA
ESC. 1 : 5



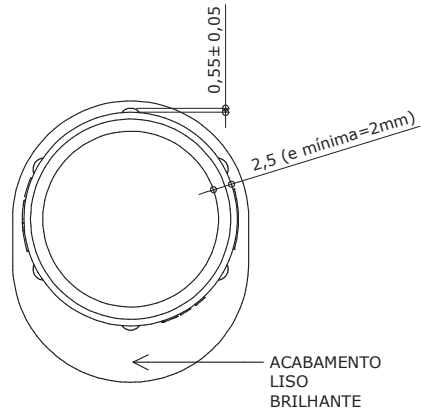
Atenção
Preserve a escala
Quando for imprimir, use
folhas A4 e desabilite a
função "Fit to paper"

Respeite o Meio Ambiente.
Imprima somente o ne-
cessário

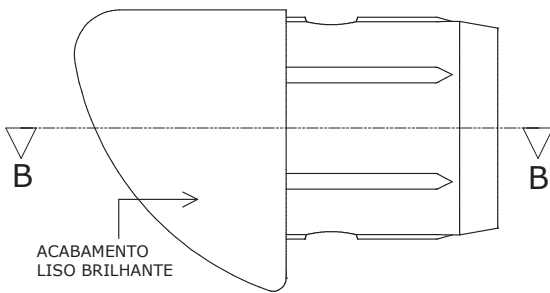
DETALHE - PONTEIRA SUPERIOR



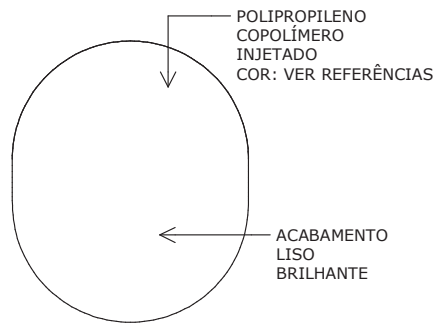
VISTA INFERIOR
ESC. 1 : 1



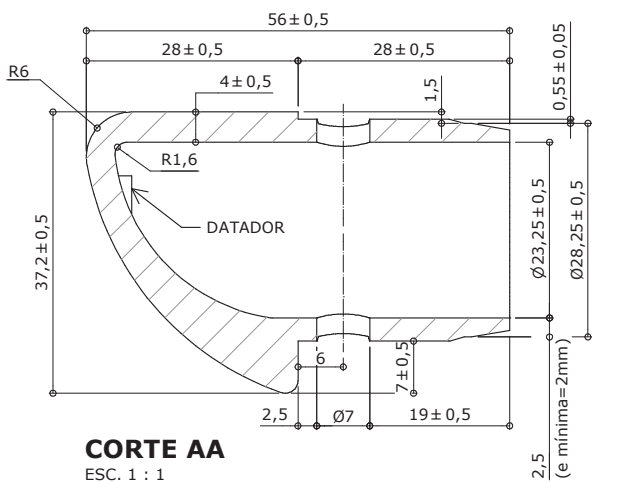
VISTA POSTERIOR
ESC. 1 : 1



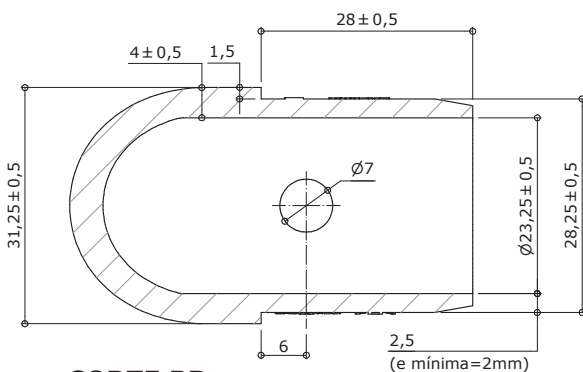
VISTA LATERAL
ESC. 1 : 1



VISTA FRONTAL
ESC. 1 : 1



CORTE AA
ESC. 1 : 1



CORTE BB
ESC. 1 : 1

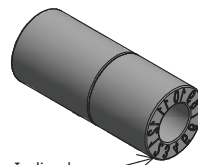
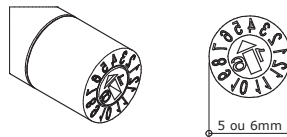
Apresentar em relevo no material injetado a seguinte informação:



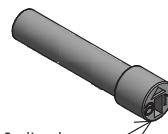
nome do fabricante do componente

Identificação do Modelo

Datador conforme figura abaixo:



Indicador de mês



Indicador de ano

Datador duplo com miolo giratório D= 5 ou 6mm

CJP-01 FDE

Conjunto para professor

Revisão 15
Data 31/07/17

Página 7/32



Atenção
Preserve a escala
Quando for imprimir, use folhas A4 e desabilite a função "Fit to paper"

Respeite o Meio Ambiente.
Imprima somente o necessário

CJP-01 FDE

Conjunto
para
professor

Revisão 15
Data 31/07/17

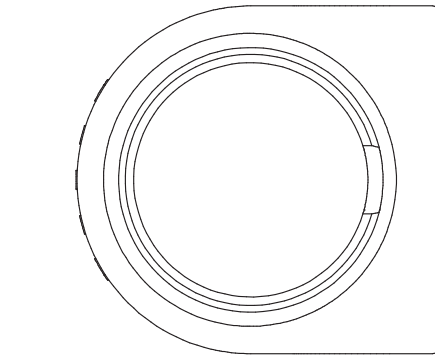
Página
8/32



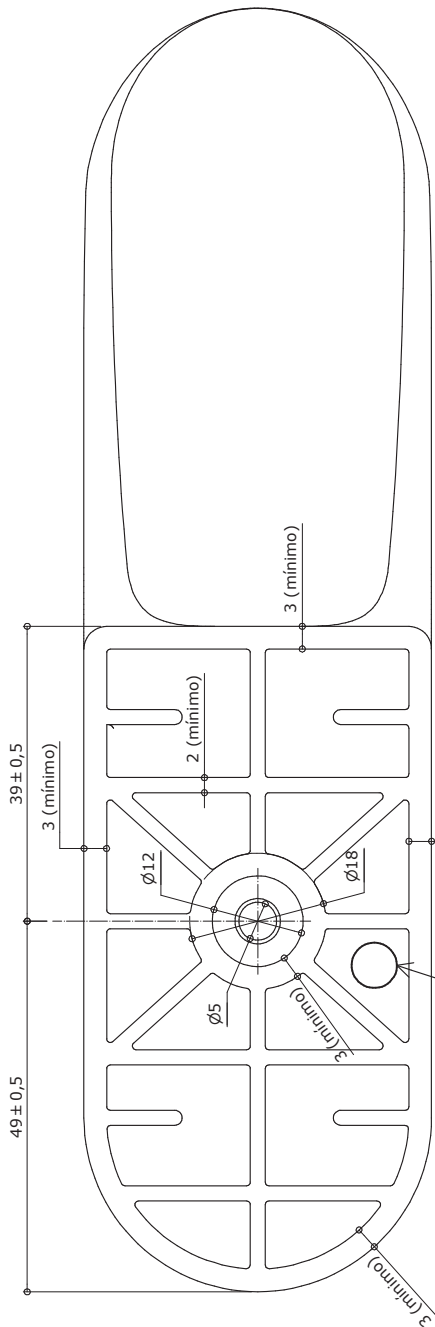
Atenção

Preserve a escala
Quando for imprimir, use
folhas A4 e desabilite a
função "Fit to paper"

Respeite o Meio Ambiente.
Imprima somente o ne-
cessário



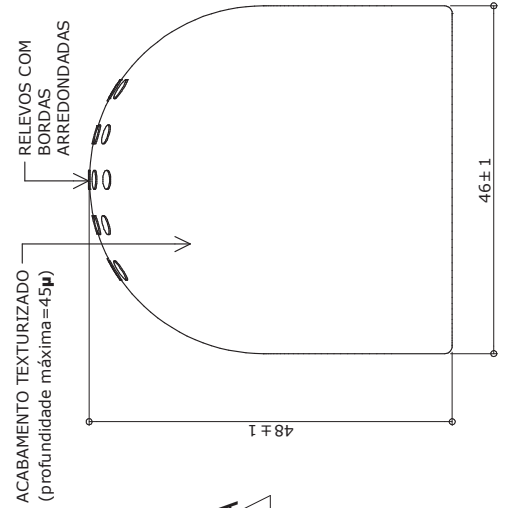
VISTA POSTERIOR
ESC. 1 : 1



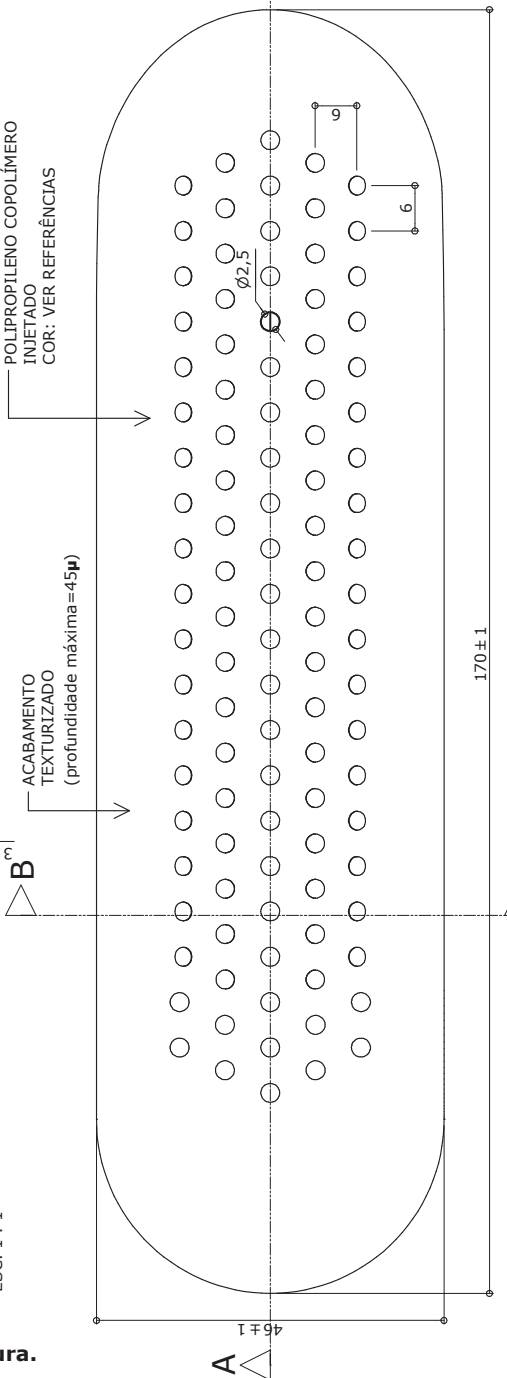
VISTA INFERIOR
ESC. 1 : 1

Obs.: Retirar amostra do padrão de textura.

DETALHE - SAPATA FRONTAL



VISTA FRONTAL
ESC. 1 : 1



VISTA SUPERIOR
ESC. 1 : 1

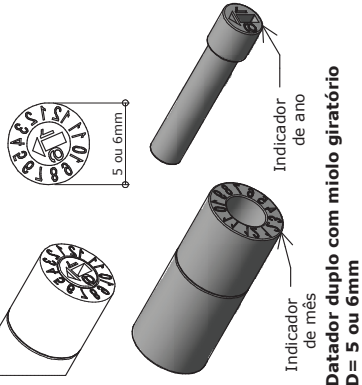
Apresentar em relevo no material infletado a seguinte informação:



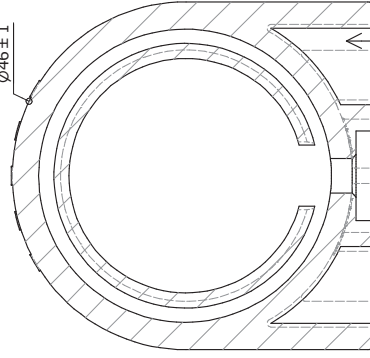
nome do fabricante do componente

Identificação do Modelo

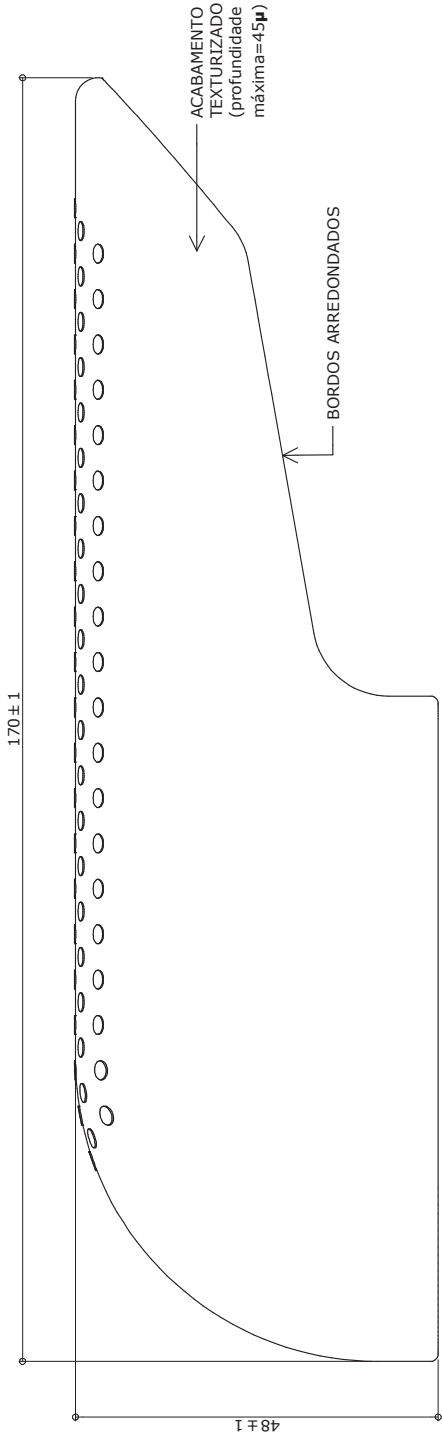
Datador conforme figura abaixo:



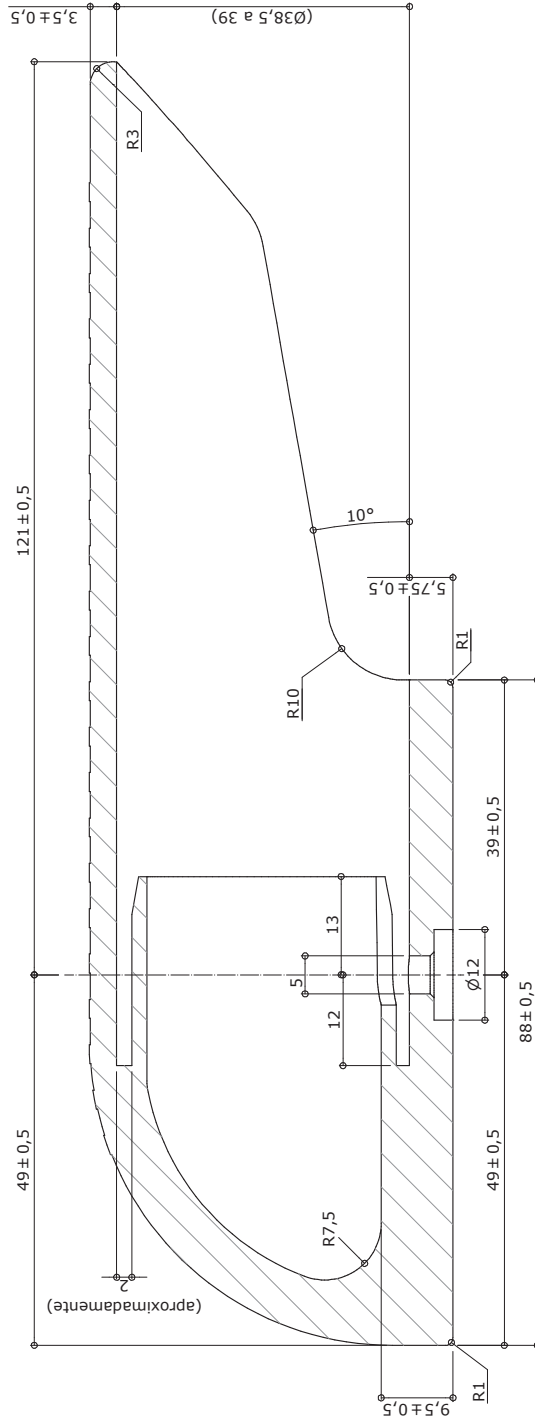
Datador duplo com miolo giratório
D = 5 ou 6mm



CORTE BB
ESC. 1 : 1



VISTA LATERAL
ESC. 1 : 1



CORTE AA
ESC. 1 : 1

CJP-01 FDE

Conjunto
para
professor

Revisão 15
Data 31/07/17

Página
9/32

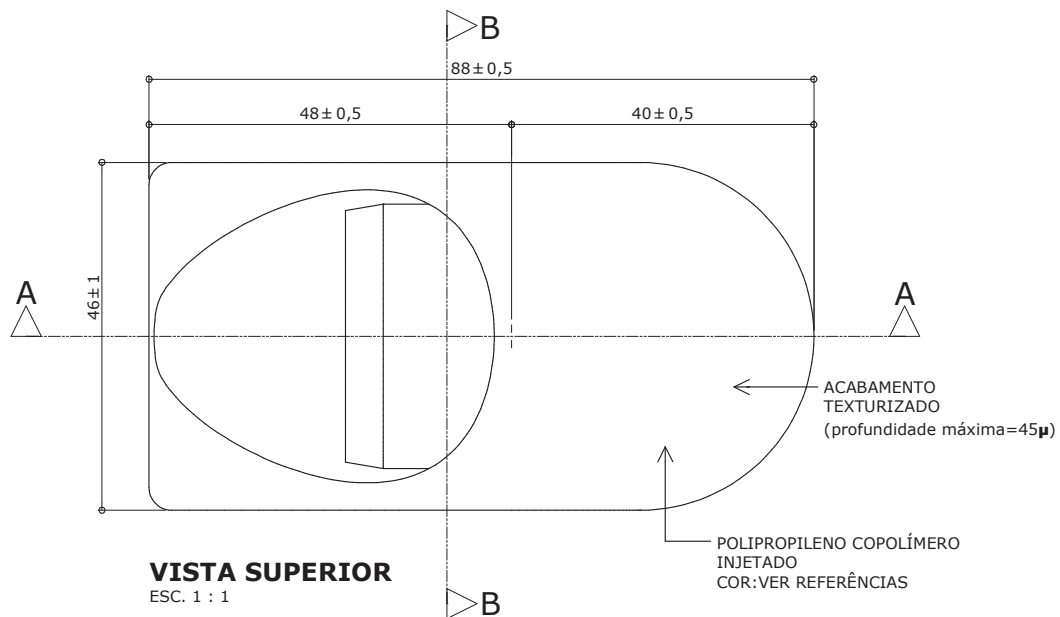


Atenção
Preserve a escala
Quando for imprimir, use
folhas A4 e desabilite a
função "Fit to paper"

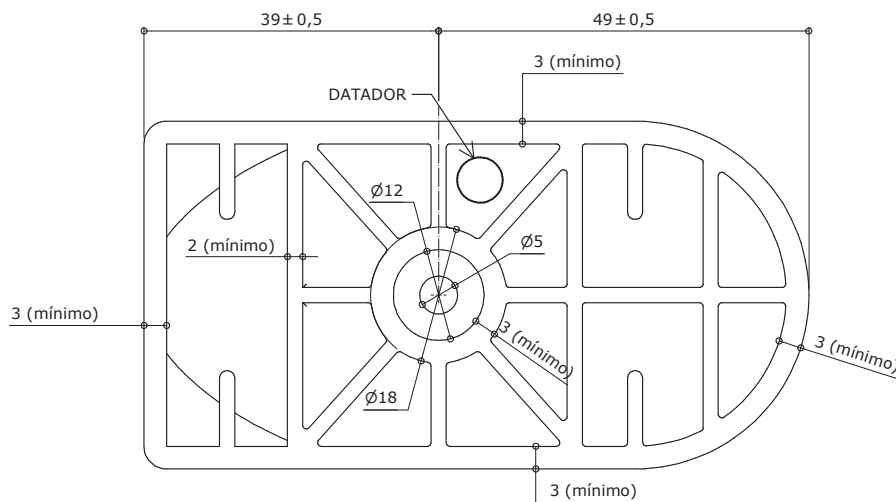
Respeite o Meio Ambiente.
Imprima somente o ne-
cessário

CJP-01 FDE

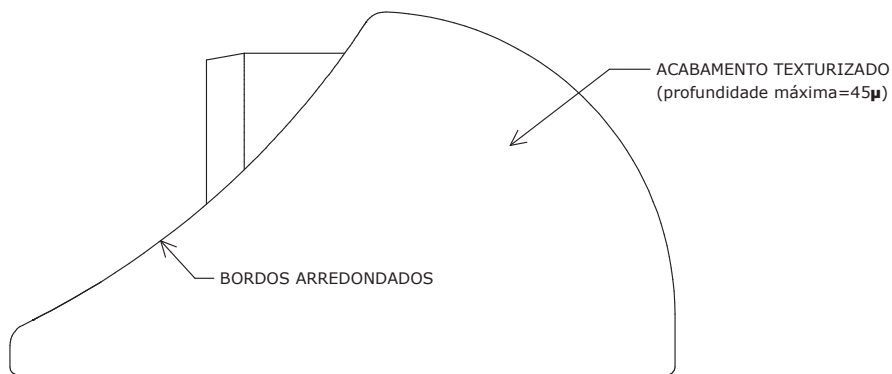
Conjunto
para
professor



VISTA SUPERIOR
ESC. 1 : 1



VISTA INFERIOR
ESC. 1 : 1



VISTA LATERAL
ESC. 1 : 1

Revisão 15
Data 31/07/17

Página
10/32

Atenção
Preserve a escala
Quando for imprimir, use
folhas A4 e desabilite a
função "Fit to paper"

Respeite o Meio Ambiente.
Imprima somente o ne-
cessário

Obs: Retirar amostra do padrão de textura.

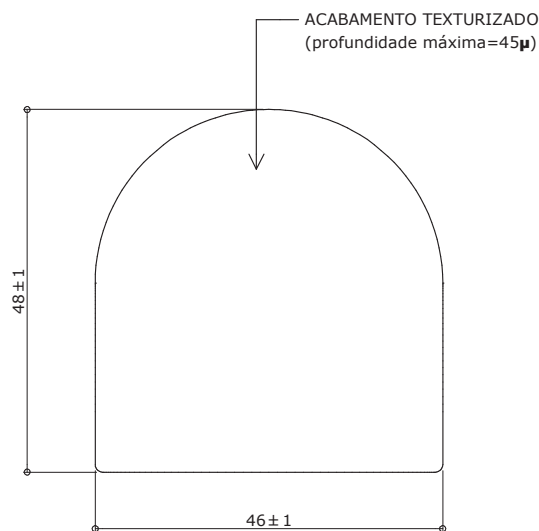
medidas em milímetros

CJP-01 FDE

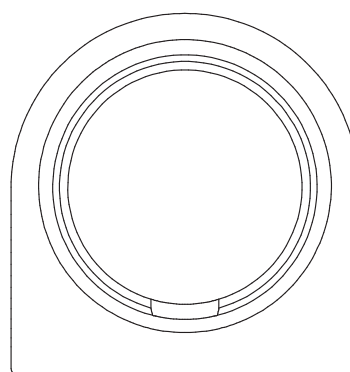
Conjunto
para
professor

Revisão 15
Data 31/07/17

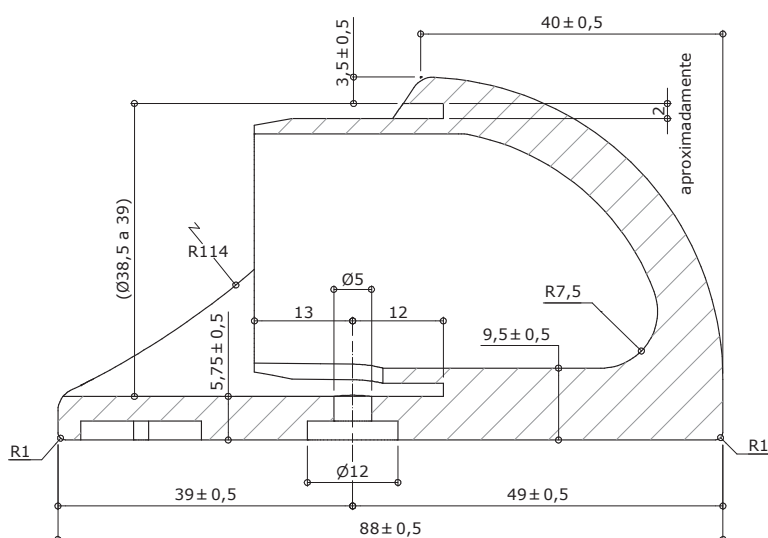
Página
11/32



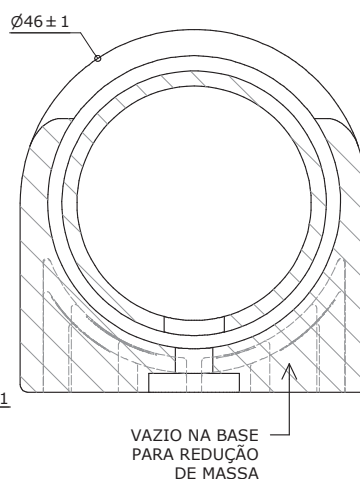
VISTA FRONTAL
ESC. 1 : 1



VISTA POSTERIOR
ESC. 1 : 1



CORTE AA
ESC. 1 : 1



CORTE BB
ESC. 1 : 1

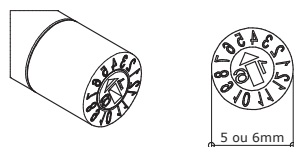
Apresentar em relevo no material injetado a seguinte informação:



nome do fabricante
do componente

Identificação do Modelo

Datador conforme figura abaixo:



Datador duplo com miolo giratório
D= 5 ou 6mm

medidas em milímetros



Atenção
Preserve a escala
Quando for imprimir, use
folhas A4 e desabilite a
função "Fit to paper"

Respeite o Meio Ambiente.
Imprima somente o ne-
cessário

CJP-01 FDE

Conjunto
para
professor

Revisão 15
Data 31/07/17

Página
12/32



VISTA LATERAL
ESC. 1 : 10



VISTA FRONTAL
ESC. 1 : 10



VISTA SUPERIOR
ESC. 1 : 10

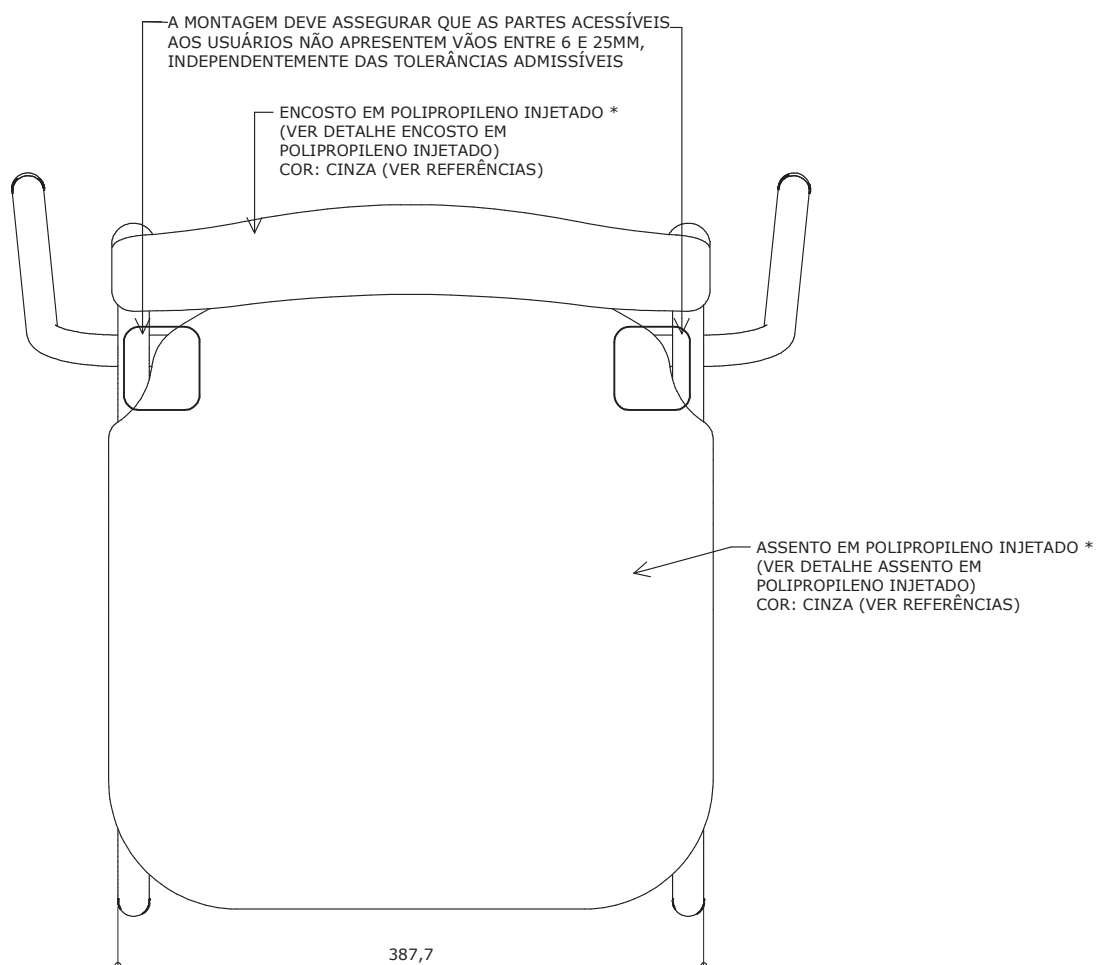


Atenção
Preserve a escala
Quando for imprimir, use
folhas A4 e desabilite a
função "Fit to paper"

Respeite o Meio Ambiente.
Imprima somente o ne-
cessário

CJP-01 FDE

Conjunto para professor



VISTA SUPERIOR

ESC. 1 : 5

Revisão 15

Data 31/07/17

Página

13/32



Atenção

Preserve a escala
Quando for imprimir, use
folhas A4 e desabilite a
função "Fit to paper"

Respeite o Meio Ambiente.
Imprima somente o ne-
cessário

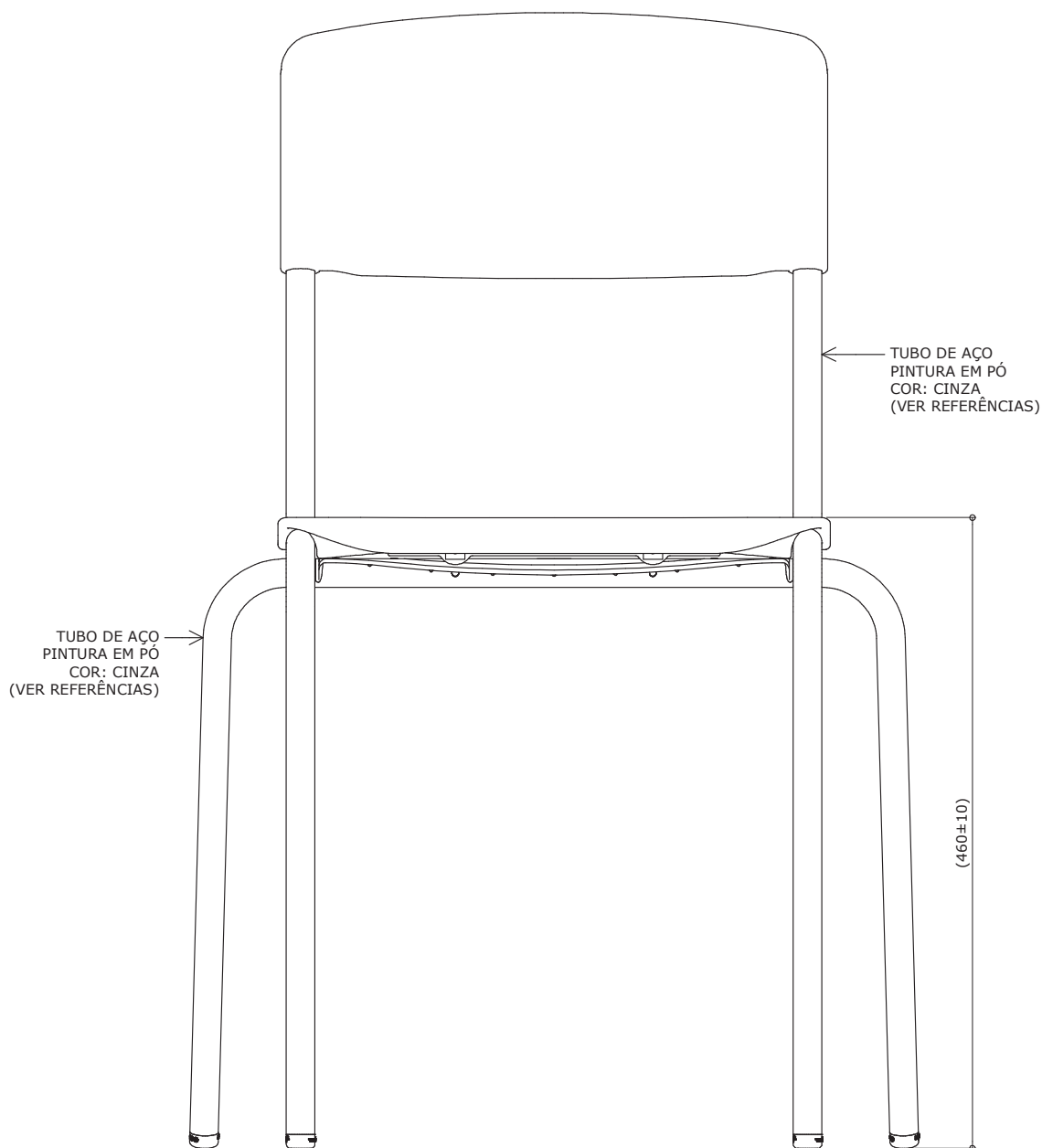
* Alternativamente o assento e o encosto poderão ser confeccionados em compensado anatômico (ver detalhes assento em compensado anatômico e encosto em compensado anatômico).

CJP-01 FDE

Conjunto
para
professor

Revisão 15
Data 31/07/17

Página
14/32



VISTA FRONTAL

ESC. 1 : 5



Atenção

Preserve a escala
Quando for imprimir, use
folhas A4 e desabilite a
função "Fit to paper"

Respeite o Meio Ambiente.
Imprima somente o ne-
cessário

CJP-01 FDE

Conjunto
para
professor

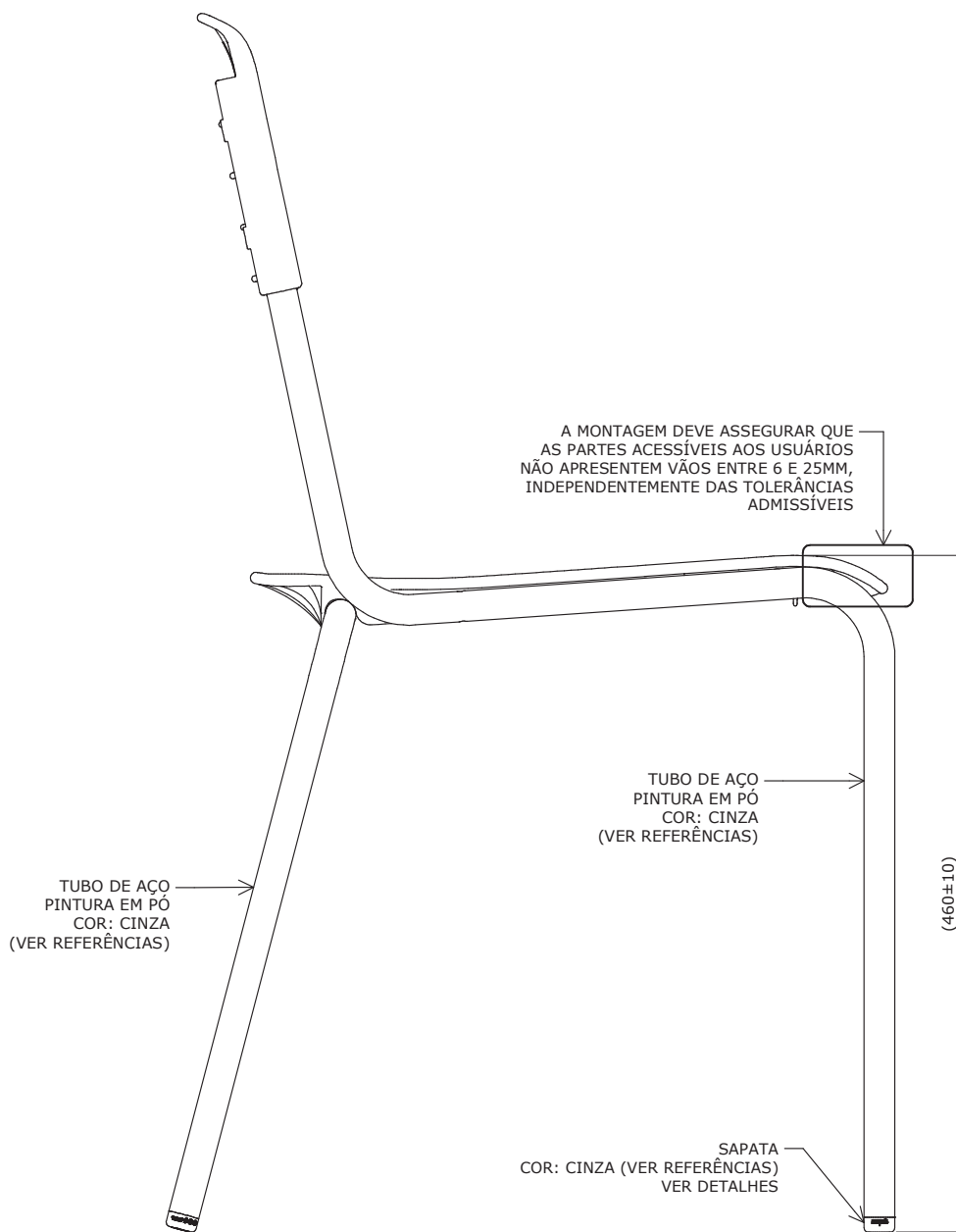
Revisão 15
Data 31/07/17

Página
15/32



Atenção
Preserve a escala
Quando for imprimir, use
folhas A4 e desabilite a
função "Fit to paper"

Respeite o Meio Ambiente.
Imprima somente o ne-
cessário



VISTA LATERAL

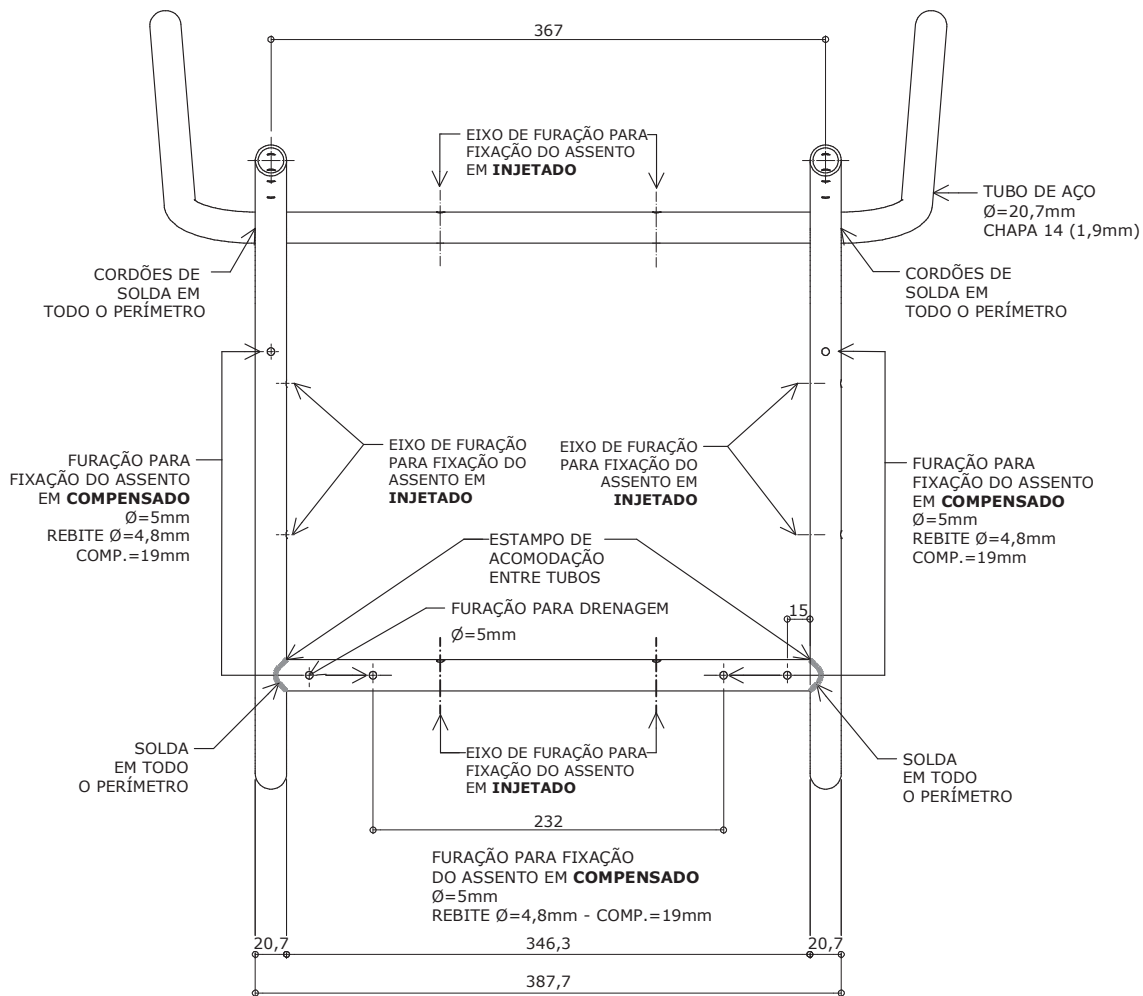
ESC. 1 : 5

CJP-01 FDE

Conjunto
para
professor

Revisão 15
Data 31/07/17

Página
16/32



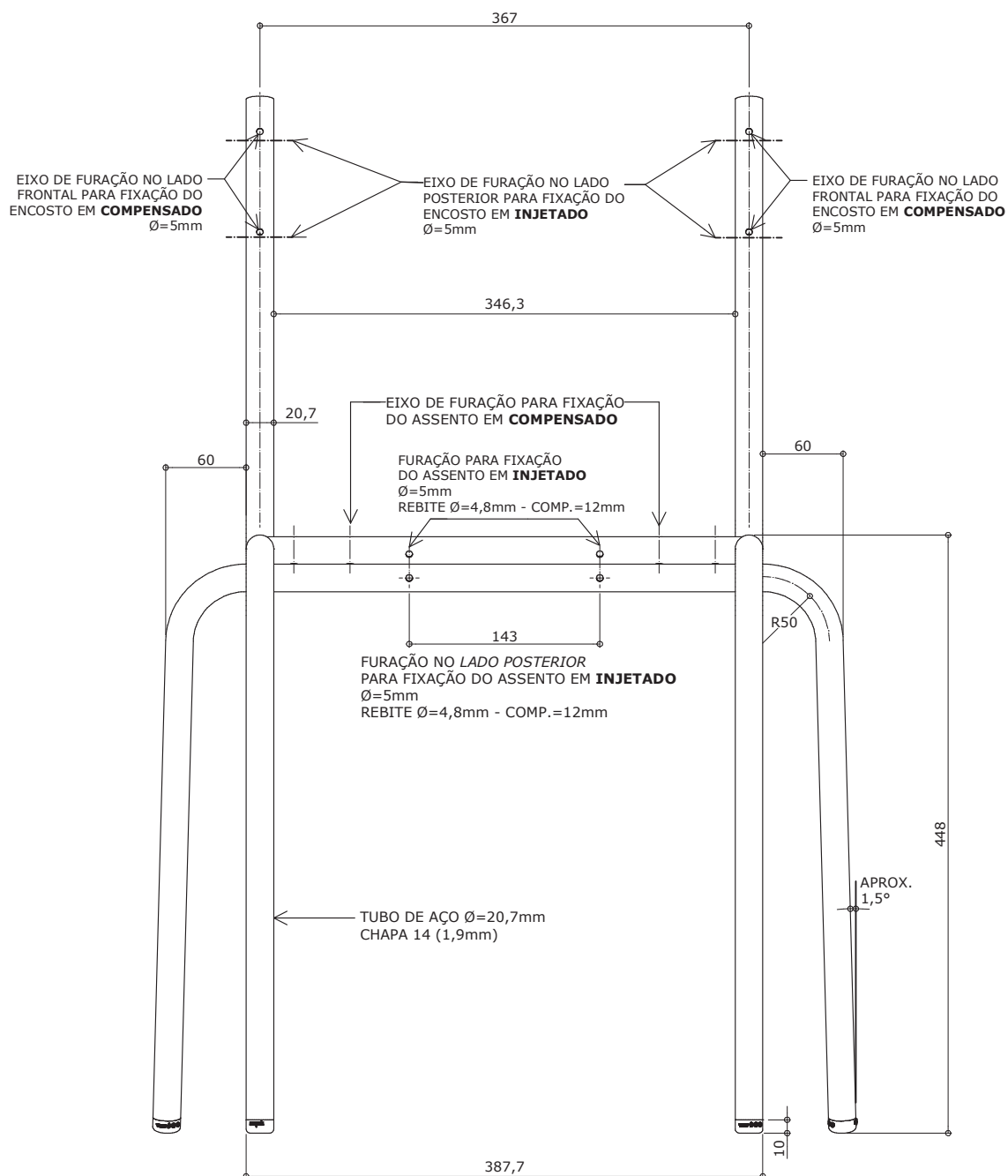
VISTA SUPERIOR DA ESTRUTURA

ESC. 1 : 5



Atenção
Preserve a escala
Quando for imprimir, use
folhas A4 e desabilite a
função "Fit to paper"

Respeite o Meio Ambiente.
Imprima somente o ne-
cessário



VISTA FRONTAL DA ESTRUTURA

ESC. 1 : 5

CJP-01
FDE

Conjunto
para
professor

Revisão 15
Data 31/07/17

Página
17/32



Atenção
Preserve a escala
Quando for imprimir, use
folhas A4 e desabilite a
função "Fit to paper"

Respeite o Meio Ambiente.
Imprima somente o ne-
cessário

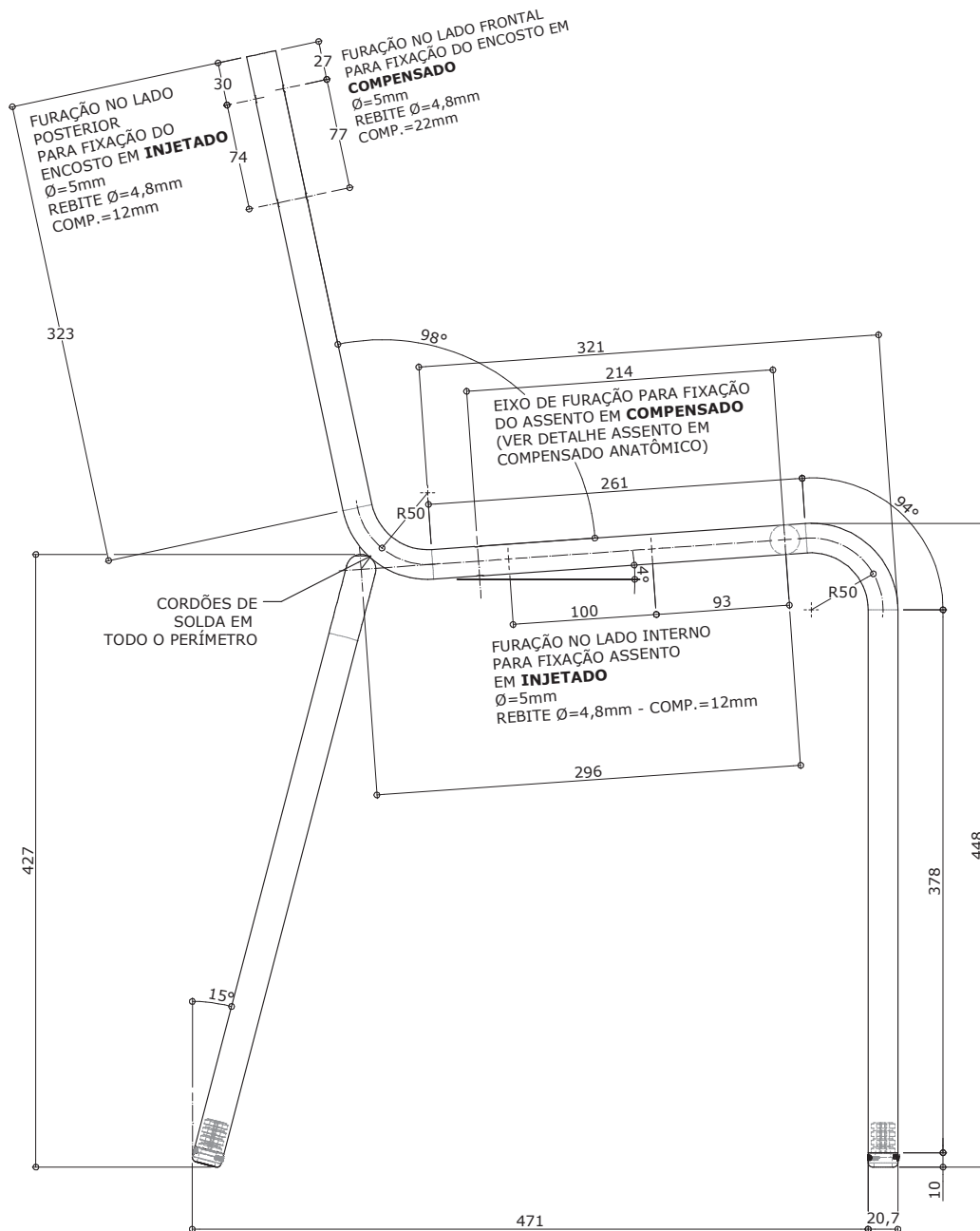


CJP-01 FDE

Conjunto
para
professor

Revisão 15
Data 31/07/17

Página
18/32



VISTA LATERAL DA ESTRUTURA

ESC. 1 : 5



Atenção

Preserve a escala
Quando for imprimir, use
folhas A4 e desabilite a
função "Fit to paper"

Respeite o Meio Ambiente.
Imprima somente o ne-
cessário

CJP-01
FDE

Conjunto
para
professor

Revisão 15
Data 31/07/17

Página
19/32



VISTA INFERIOR

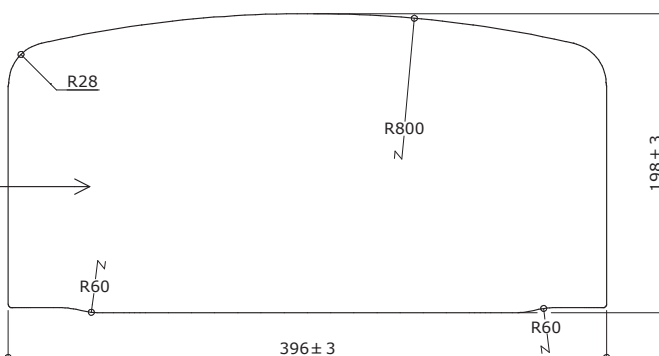
ESC. 1 : 5



VISTA LATERAL

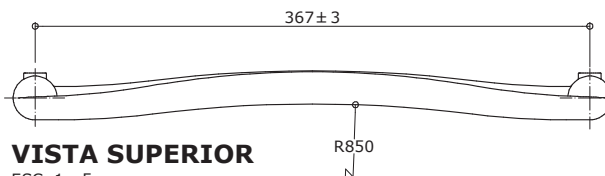
ESC. 1 : 5

POLIPROPILENO
COPOLÍMERO
INJETADO
COR: VER REFERÊNCIAS



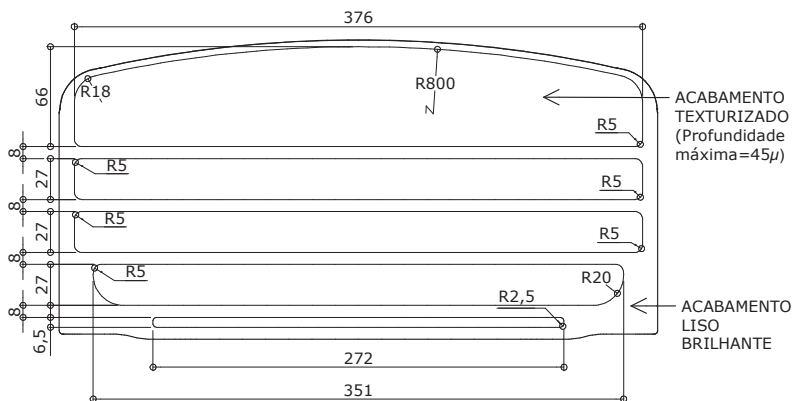
VISTA FRONTAL

ESC. 1 : 5



VISTA SUPERIOR

ESC. 1 : 5



VISTA FRONTAL - ACABAMENTO

ESC. 1 : 5

Obs: Retirar amostra do padrão de textura.



Atenção
Preserve a escala
Quando for imprimir, use
folhas A4 e desabilite a
função "Fit to paper"

Respeite o Meio Ambiente.
Imprima somente o ne-
cessário

CJP-01 FDE

Conjunto
para
professor

Revisão 15
Data 31/07/17

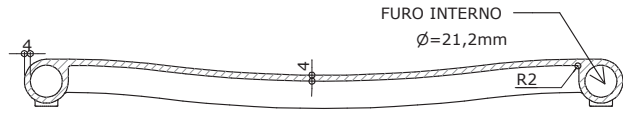
Página
20/32



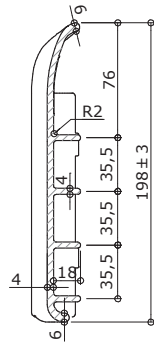
Atenção

Preserve a escala
Quando for imprimir, use
folhas A4 e desabilite a
função "Fit to paper"

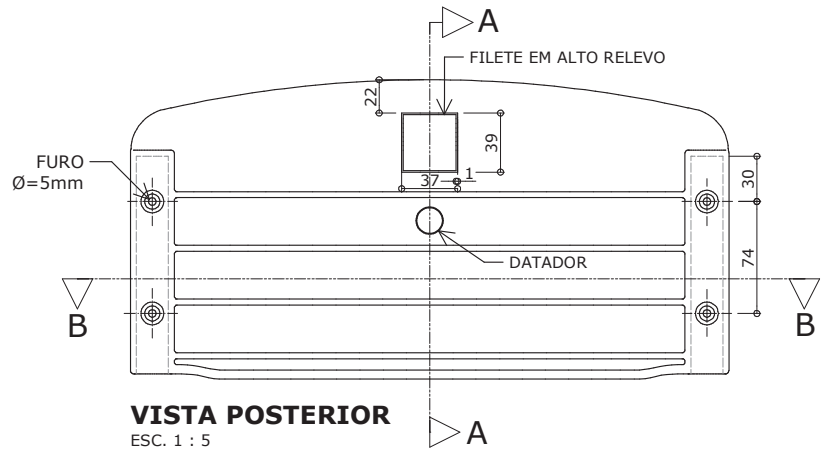
Respeite o Meio Ambiente.
Imprima somente o ne-
cessário



CORTE BB
ESC. 1 : 5



CORTE AA
ESC. 1 : 5



VISTA POSTERIOR
ESC. 1 : 5

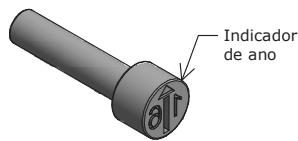
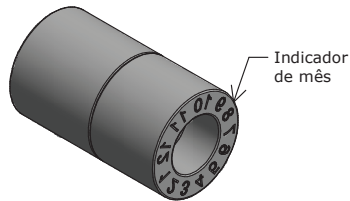
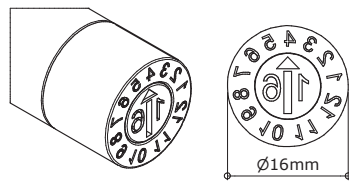
Apresentar em relevo no material injetado a seguinte informação:



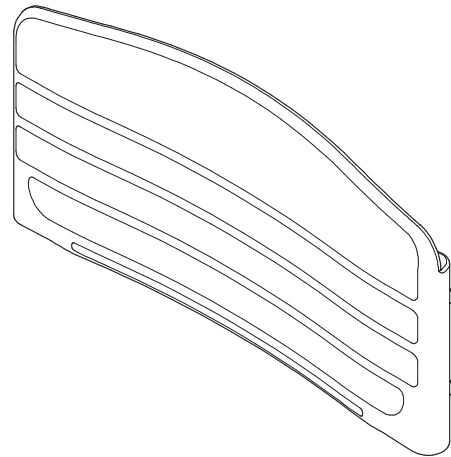
nome do fabricante
do componente

Identificação do Modelo

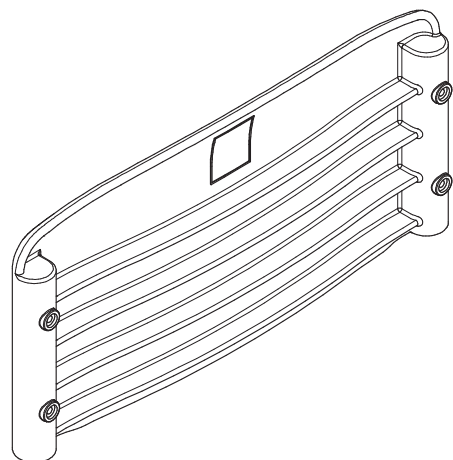
Datador conforme figura abaixo:



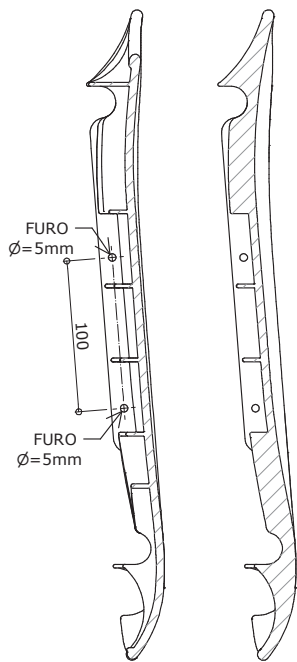
**Datador duplo com miolo giratório
D= 16mm**



PERSPECTIVAS
ESC. 1 : 5

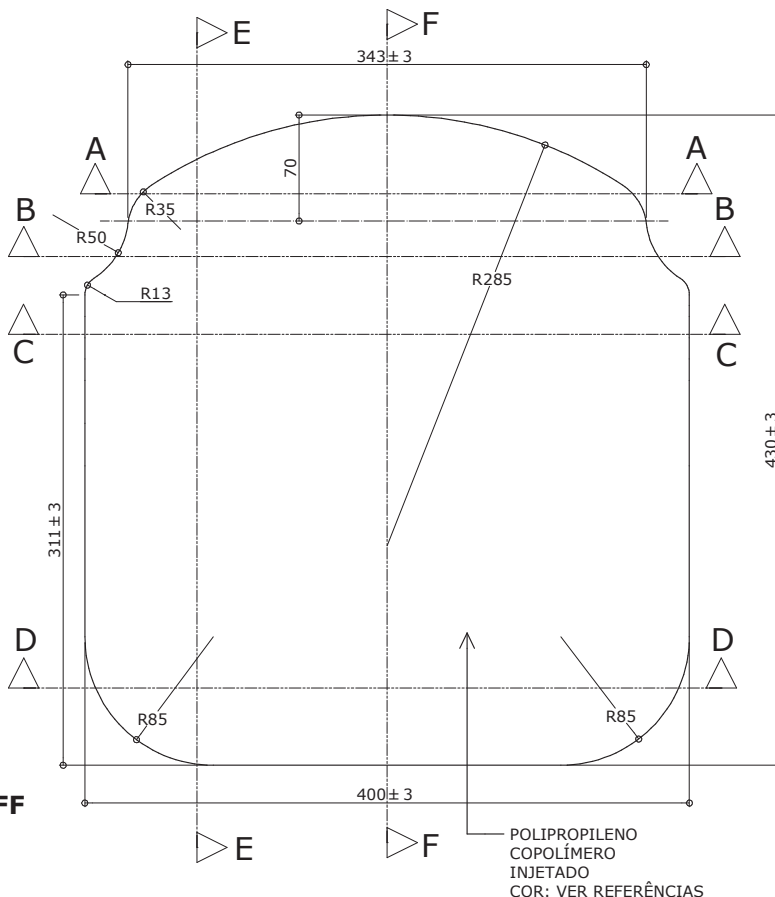


DETALHE - ASSENTO EM POLIPROPILENO INJETADO

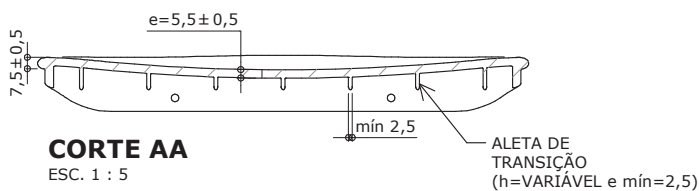


CORTE EE
ESC. 1 : 5

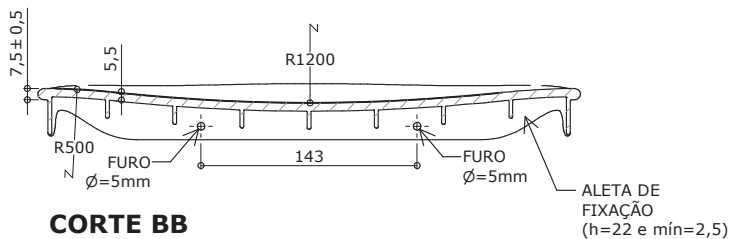
CORTE FF
ESC. 1 : 5



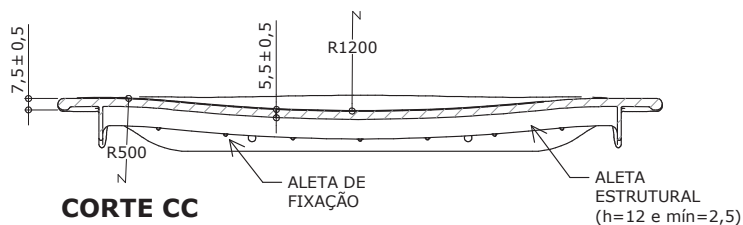
VISTA SUPERIOR
ESC. 1 : 5



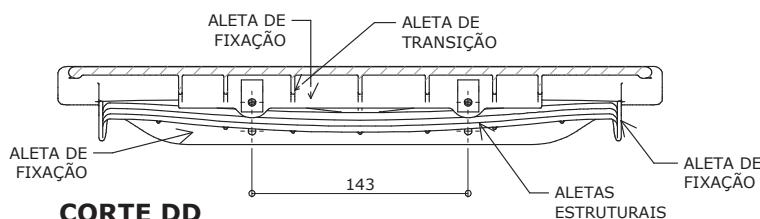
CORTE AA
ESC. 1 : 5



CORTE BB
ESC. 1 : 5



CORTE CC
ESC. 1 : 5



CORTE DD
ESC. 1 : 5

Revisão 15
Data 31/07/17

Página
21/32

Atenção
Preserve a escala
Quando for imprimir, use
folhas A4 e desabilite a
função "Fit to paper"

Respeite o Meio Ambiente.
Imprima somente o ne-
cessário

CJP-01 FDE

Conjunto
para
professor

Revisão 15
Data 31/07/17

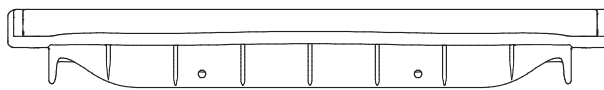
Página
22/32



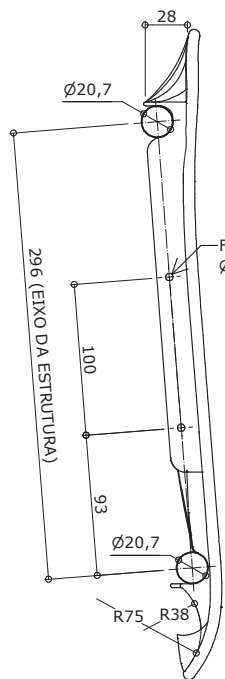
Atenção

Preserve a escala
Quando for imprimir, use
folhas A4 e desabilite a
função "Fit to paper"

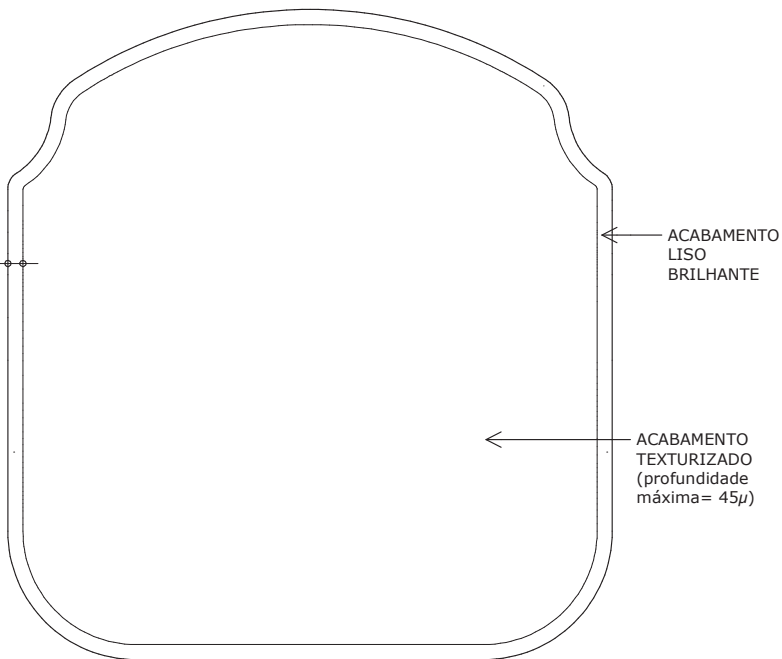
Respeite o Meio Ambiente.
Imprima somente o ne-
cessário



VISTA POSTERIOR
ESC. 1 : 5



VISTA LATERAL
ESC. 1 : 5



VISTA SUPERIOR - ACABAMENTO
ESC. 1 : 5



VISTA FRONTAL
ESC. 1 : 5

Obs: Retirar amostra do padrão de textura.

CJP-01 FDE

Conjunto para professor

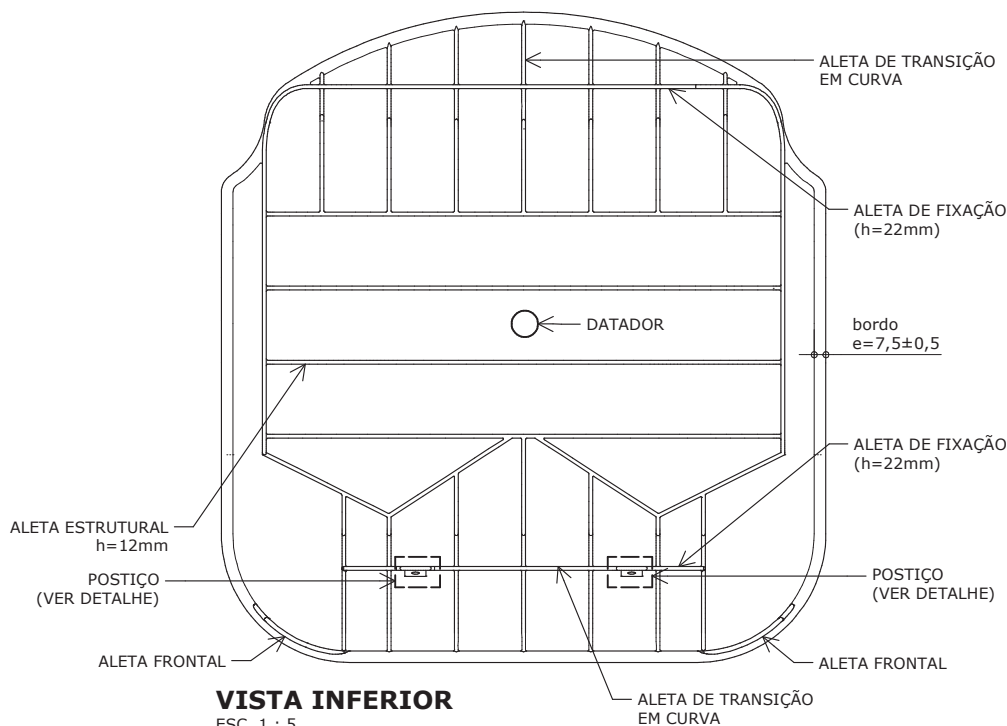
Revisão 15
Data 31/07/17

Página
23/32



Atenção
Preserve a escala
Quando for imprimir, use
folhas A4 e desabilite a
função "Fit to paper"

Respeite o Meio Ambiente.
Imprima somente o ne-
cessário



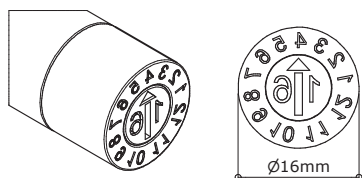
Apresentar em relevo no material injetado a seguinte informação:



nome do fabricante
do componente

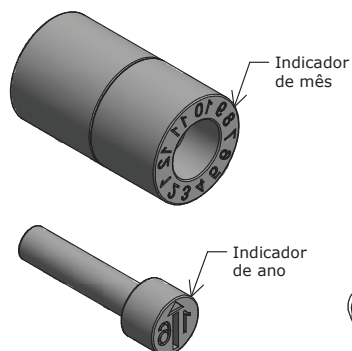
Identificação do Modelo

Datador conforme figura abaixo:

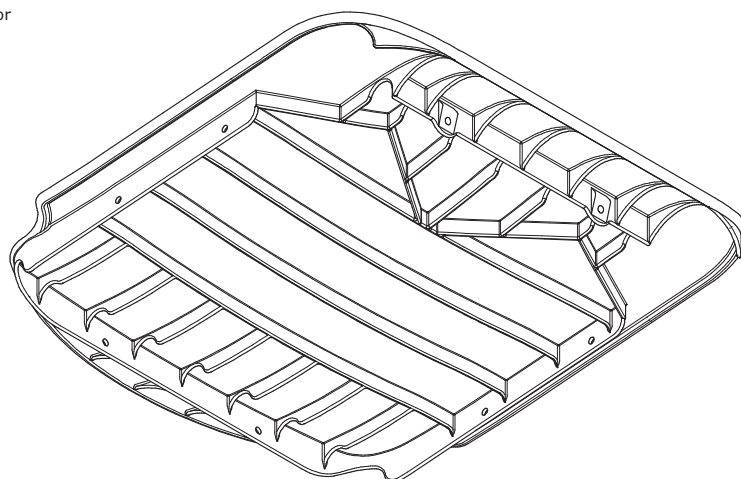
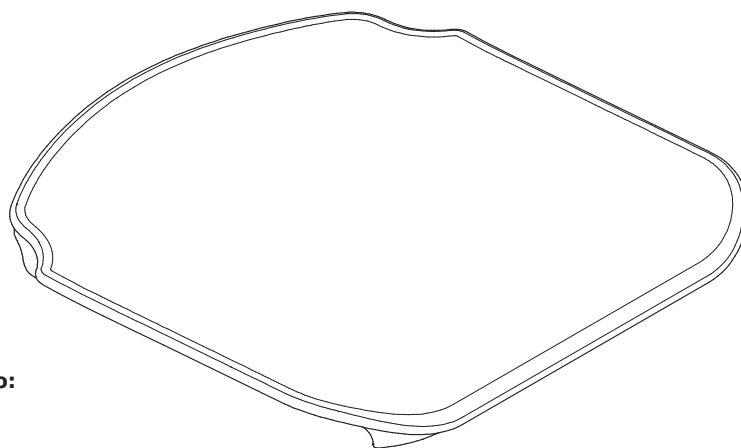


PERSPECTIVAS

ESC. 1 : 5



Datador duplo com miolo giratório
D= 16mm



CJP-01 FDE

Conjunto
para
professor

Revisão 15
Data 31/07/17

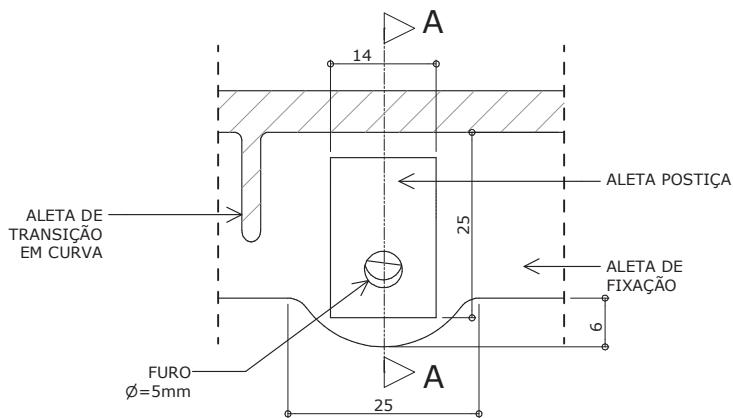
Página
24/32



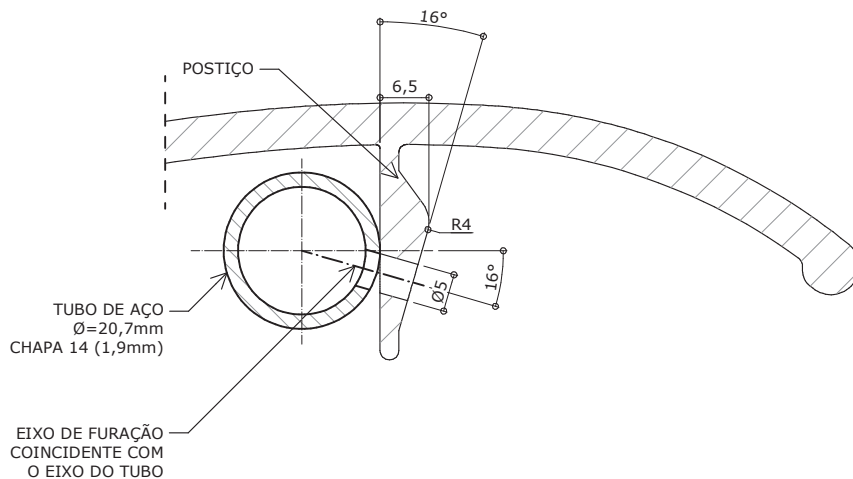
Atenção
Preserve a escala
Quando for imprimir, use
folhas A4 e desabilite a
função "Fit to paper"

Respeite o Meio Ambiente.
Imprima somente o ne-
cessário

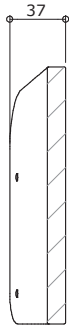
DETALHE - POSTIÇO PARA ALETA FRONTAL



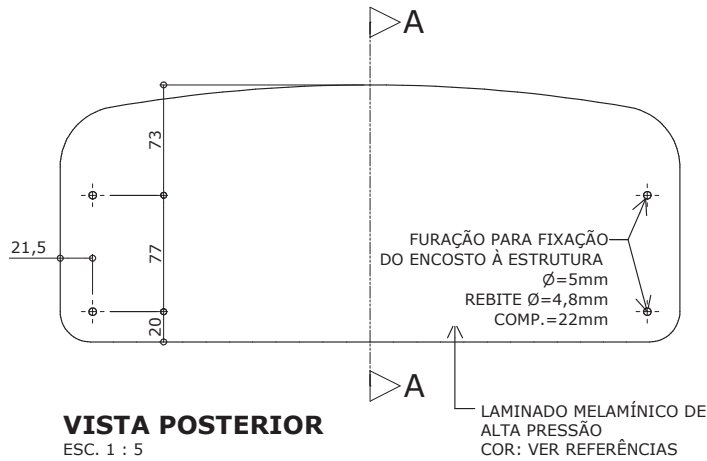
VISTA FRONTAL
ESC. 1 : 1



CORTE AA
ESC. 1 : 1



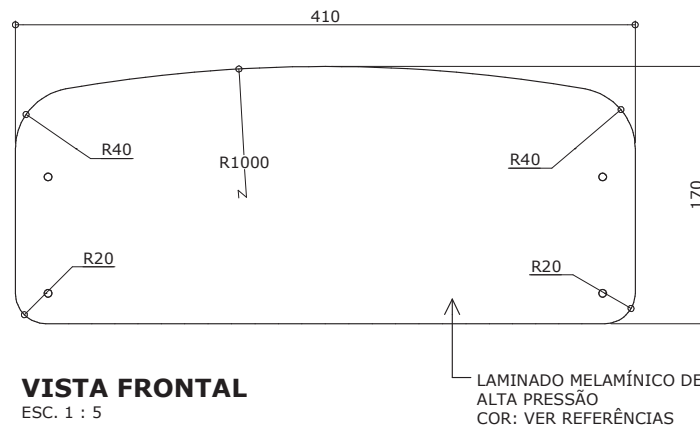
CORTE AA
ESC. 1 : 5



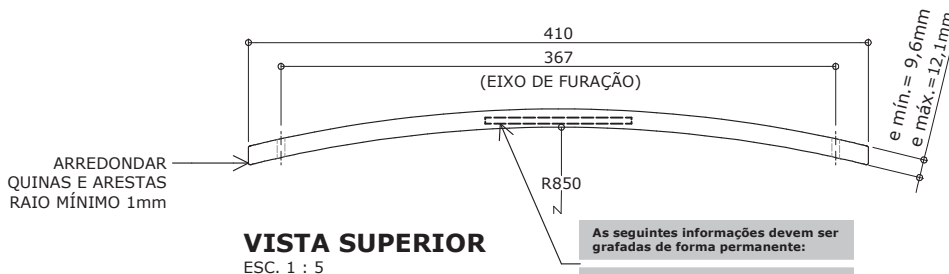
VISTA POSTERIOR
ESC. 1 : 5



VISTA LATERAL
ESC. 1 : 5



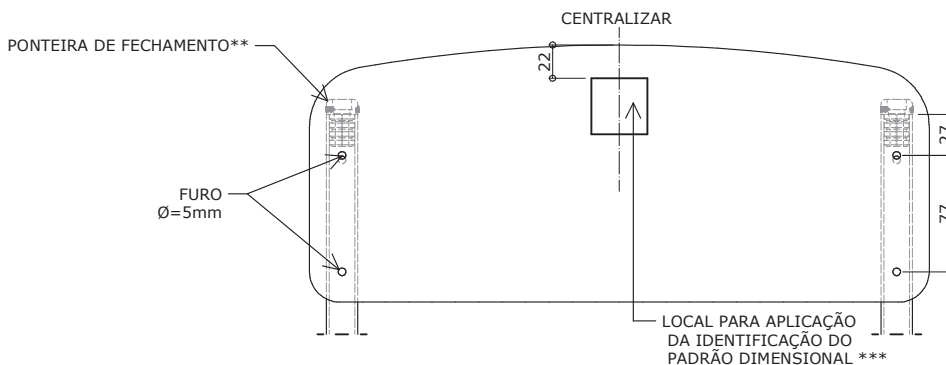
VISTA FRONTAL
ESC. 1 : 5



VISTA SUPERIOR
ESC. 1 : 5

As seguintes informações devem ser grafadas de forma permanente:

nome do fabricante do componente



MONTAGEM
ESC. 1 : 5

** Ponteiras de fechamento de topo somente deverão ser utilizadas em casos de assento e encosto confeccionados em compensado anatômico.

*** Exceto para o item CJP-01 Conjunto para professor.

CJP-01 FDE

Conjunto
para
professor

Revisão 15
Data 31/07/17

Página
25/32



Atenção
Preserve a escala
Quando for imprimir, use
folhas A4 e desabilite a
função "Fit to paper"

Respeite o Meio Ambiente.
Imprima somente o ne-
cessário

CJP-01 FDE

Conjunto
para
professor

Revisão 15
Data 31/07/17

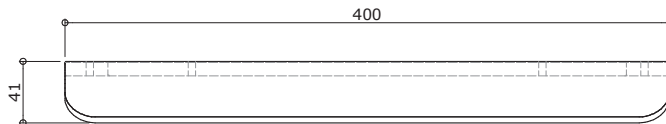
Página
26/32



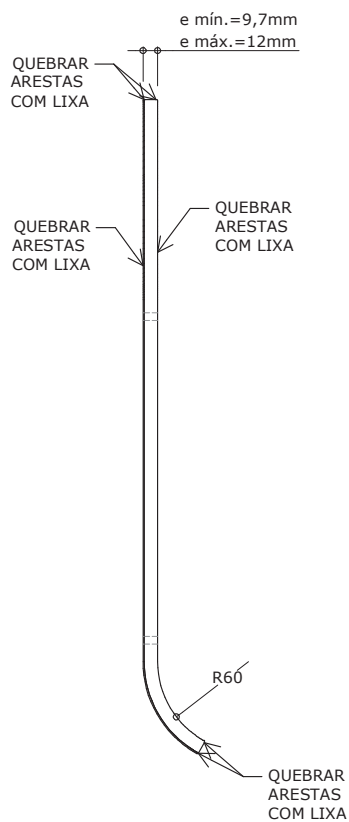
Atenção

Preserve a escala
Quando for imprimir, use
folhas A4 e desabilite a
função "Fit to paper"

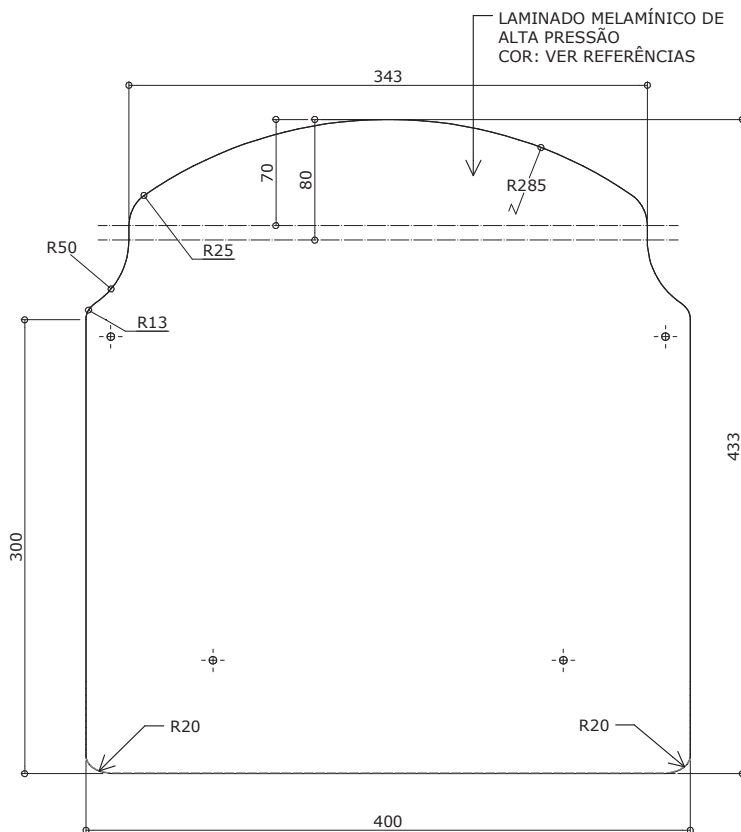
Respeite o Meio Ambiente.
Imprima somente o ne-
cessário



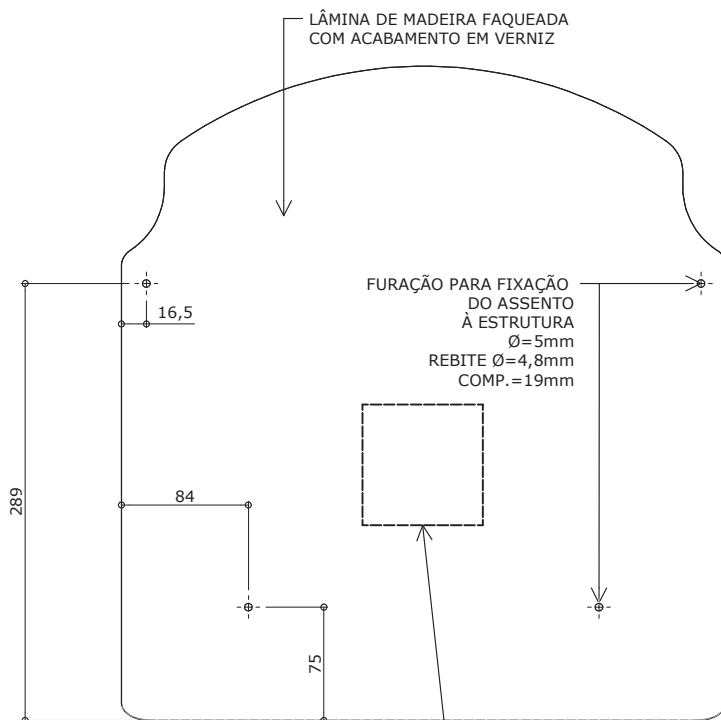
VISTA FRONTAL
ESC. 1 : 5



VISTA LATERAL
ESC. 1 : 5



VISTA SUPERIOR
ESC. 1 : 5



VISTA SUPERIOR

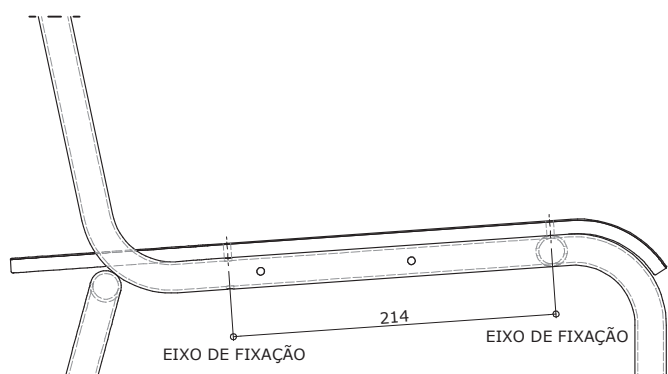
ESC. 1 : 5

As seguintes informações devem ser grafadas de forma permanente:

data de fabricação

nome do fabricante do componente

Identificação do Modelo



MONTAGEM

ESC. 1 : 5

**CJP-01
FDE**

**Conjunto
para
professor**

Revisão 15
Data 31/07/17

Página
27/32



Atenção
Preserve a escala
Quando for imprimir, use
folhas A4 e desabilite a
função "Fit to paper"

Respeite o Meio Ambiente.
Imprima somente o ne-
cessário



CJP-01 FDE

Conjunto para professor

Revisão 15
Data 31/07/17

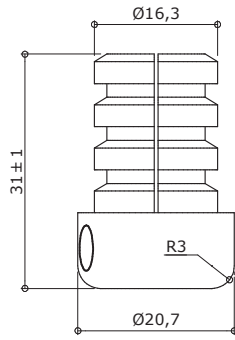
Página
28/32



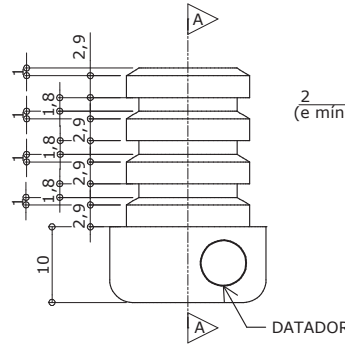
Atenção
Preserve a escala
Quando for imprimir, use
folhas A4 e desabilite a
função "Fit to paper"

Respeite o Meio Ambiente.
Imprima somente o ne-
cessário

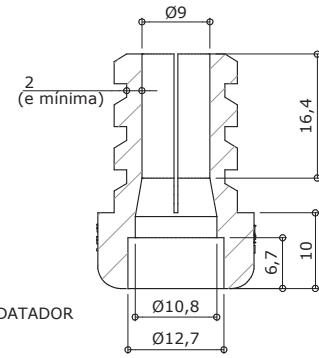
DETALHE - SAPATA



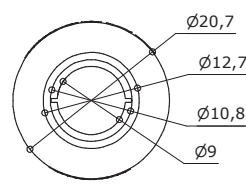
VISTA 2
ESC. 1 : 1



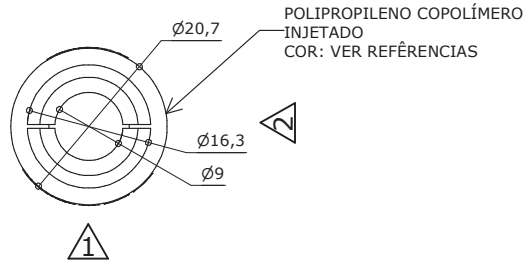
VISTA 1
ESC. 1 : 1



CORTE AA
ESC. 1 : 1



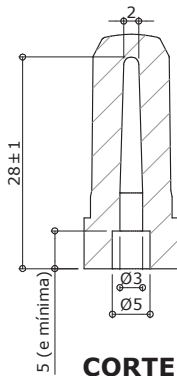
VISTA INFERIOR
ESC. 1 : 1



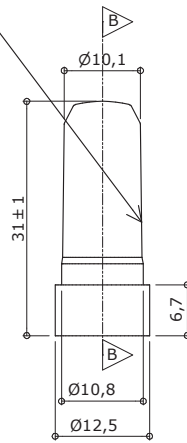
VISTA SUPERIOR
ESC. 1 : 1

SAPATA

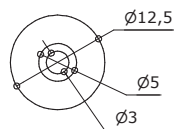
POLIPROPILENO COPOLÍMERO
INJETADO
COR: VER REFERÊNCIAS



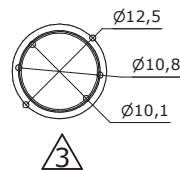
CORTE BB
ESC. 1 : 1



VISTA 3
ESC. 1 : 1



VISTA INFERIOR
ESC. 1 : 1



VISTA SUPERIOR
ESC. 1 : 1

PINO EXPANSOR

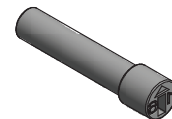
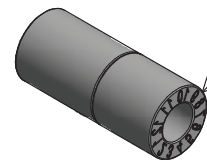
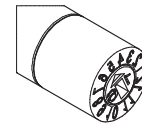
Apresentar em relevo no material injetado a seguinte informação:



nome do fabricante
do componente

Identificação do Modelo

Datador conforme figura abaixo:



Datador duplo com miolo giratório
D= 5 ou 6mm

DESCRIÇÃO

- Conjunto do professor composto de 1 (uma) mesa e 1 (uma) cadeira.
- Mesa individual com tampo em MDP ou MDF revestido na face superior em laminado melamínico e na face inferior em chapa de balanceamento, painel frontal em MDP ou MDF, revestido nas duas faces em laminado melamínico BP, montado sobre estrutura tubular de aço.
- Cadeira individual empilhável com assento e encosto em polipropileno injetado ou em compensado anatômico moldado, montados sobre estrutura tubular de aço.

CONSTITUINTES - MESA

- Tampo em MDP ou MDF, com espessura de 18 mm, revestido na face superior em laminado melamínico de alta pressão, 0,8mm de espessura, acabamento texturizado, na cor CINZA (ver referências), cantos arredondados (conforme projeto). Revestimento na face inferior em chapa de balanceamento (contra placa fenólica) de 0,6mm. Aplicação de porcas garra com rosca métrica M6 e comprimento 10 mm (ver detalhamento no projeto). Dimensões acabadas 1200mm (largura) x 650mm (profundidade) x 19,4mm (espessura), admitindo-se tolerância de até +/- 2mm para largura e profundidade e +/- 1mm para espessura.
- Painel frontal em MDP ou MDF, com espessura de 18mm, revestido nas duas faces em laminado melamínico de baixa pressão – BP, acabamento frost, na cor CINZA (ver referências). Dimensões acabadas de 1117mm (largura) x 250mm (altura) x 18mm (espessura) admitindo-se tolerâncias de +/- 2mm para largura e altura e +/- 0,6mm para espessura.
- Topos encabeçados com fita de bordo termoplástica extrudada, confeccionada em PVC (cloreto de polivinila); PP (polipropileno) ou PE (polietileno), com "primer" na face de colagem, acabamento de superfície texturizado, na cor CINZA (ver referências), colada com adesivo "Hot Melting". Resistência ao arrancamento mínima de 70N (ver fabricação). Dimensões nominais de 22mm (largura) x 3mm (espessura), com tolerância de +/- 0,5mm para espessura. Centralizar ponto de início e término de aplicação da fita de bordo no ponto central e do lado oposto à borda de contato com o usuário. O ponto de encontro da fita de bordo não deve apresentar espaços ou deslocamentos que facilitem seu arrancamento.
- Estrutura composta de:
 - Montantes verticais confeccionados em tubo de aço carbono laminado a frio, com costura, secção oblonga de 29mm x 58mm, em chapa 16 (1,5mm);
 - Travessa longitudinal confeccionada em tubo de aço carbono laminado a frio, com costura, secção semioblonga de 25mm x 60mm, em chapa 16 (1,5mm);
 - Travessa superior confeccionada em tubo de aço carbono laminado a frio, com costura, curvado em formato de "C", com secção circular, diâmetro de 31,75mm (1 1/4"), em chapa 16 - (1,5mm);
 - Pés confeccionados em tubo de aço carbono laminado a frio, com costura, secção circular, diâmetro de 38mm (1 1/2"), em chapa 16 (1,5mm).
- Fixação do tampo à estrutura através de:
 - 06 porcas garra rosca métrica M6 (diâmetro de 6mm);
 - 06 parafusos rosca métrica M6 (diâmetro de 6mm), comprimento 47mm (com tolerância de +/- 2mm), cabeça plana, fenda Phillips.
- Fixação do painel à estrutura através de parafusos auto-atarraxantes 3/16" x 5/8", zincados.

- Aletas de fixação do painel confeccionadas em chapa de aço carbono em chapa 14 (1,9mm), estampadas conforme projeto.
- Fixação das sapatas (frontal e posterior) aos pés através de rebites de "repuxo", diâmetro de 4,8mm, comprimento 12mm.
- Ponteiras e sapatas em polipropileno copolímero virgem, isento de cargas minerais, injetadas na cor CINZA (ver referências), fixadas à estrutura através de encaixe. Dimensões, design e acabamento conforme projeto. Nos moldes das ponteiras e sapatas deve ser gravado o símbolo internacional de reciclagem, apresentando o número identificador do polímero, a identificação do modelo, e o nome da empresa fabricante do componente injetado. Nesses moldes também devem ser inseridos datadores duplos com miolo giratório de 5 ou 6mm de diâmetro (tipo *insert*), indicando mês e ano de fabricação (conforme indicações nos projetos).
- Obs. 1:** O nome do fabricante do componente deve ser obrigatoriamente grafado por extenso, acompanhado ou não de sua própria logomarca.
- Nas partes metálicas deve ser aplicado tratamento antiferruginoso que assegure resistência à corrosão em câmara de névoa salina de no mínimo 300 horas. O grau de enferrujamento deve ser de R_i_0 e o grau de empolamento deve ser de d_0/t_0 .
- Pintura dos elementos metálicos em tinta em pó híbrida Epóxi / Poliéster, eletrostática, brilhante, polimerizada em estufa, espessura mínima de 40 micrometros na cor CINZA (ver referências).

CONSTITUINTES - CADEIRA

- Assento e encosto em polipropileno copolímero virgem, isento de cargas minerais, injetados, na cor CINZA (ver referências). Dimensões, design e acabamento conforme projeto. Nos moldes do assento e do encosto deve ser gravado o símbolo internacional de reciclagem, apresentando o número identificador do polímero, a identificação do modelo, e o nome da empresa fabricante do componente injetado. Nesses moldes também devem ser inseridos datadores duplos com miolo giratório de 16mm de diâmetro (tipo *insert*), indicando mês e ano de fabricação (conforme indicações nos projetos).
- Obs. 1:** O nome do fabricante do componente deve ser obrigatoriamente grafado por extenso, acompanhado ou não de sua própria logomarca.
- Alternativamente o assento e o encosto poderão ser fabricados em compensado anatômico moldado a quente, contendo no mínimo sete lâminas internas, com espessura máxima de 1,5mm cada, oriundas de reflorestamento ou de procedência legal, isentas de rachaduras, e deterioração por fungos ou insetos. Dimensões e design conforme projeto.
- Quando fabricado em compensado, o assento deve receber revestimento na face superior de laminado melamínico de alta pressão, 0,6 a 0,8mm de espessura, acabamento texturizado, na cor CINZA (ver referências). Revestimento da face inferior em lâmina de madeira faqueada de 0,7mm, da espécie *Eucalyptus grandis*, com acabamento em selador, seguido de verniz poliuretano, inclusive nos bordos. Espessura acabada do assento mínima de 9,7mm e máxima de 12mm. O assento em compensado moldado deve trazer gravado de forma indelével, por meio de carimbo ou gravação a fogo sob a camada de verniz, na face inferior, datador de lotes indicando mês e ano de fabricação, a identificação do modelo (conforme indicado no projeto), e o nome do fabricante do componente.



Atenção
Preserve a escala
Quando for imprimir, use
folhas A4 e desabilite a
função "Fit to paper"

Respeite o Meio Ambiente.
Imprima somente o necessário

CJP-01 FDE

Conjunto para professor

Revisão 15
Data 31/07/17

Página
30/32



Atenção

Preserve a escala
Quando for imprimir, use
folhas A4 e desabilite a
função "Fit to paper"

Respeite o Meio Ambiente.
Imprima somente o ne-
cessário

Obs. 2: O nome do fabricante do componente deve ser obrigatoriamente grafado por extenso, acompanhado ou não de sua própria logomarca.

- Quando fabricado em compensado, o encosto deve receber revestimento nas duas faces de laminado melamínico de alta pressão, 0,6 a 0,8mm de espessura, acabamento texturizado, na cor CINZA [ver referências]. Bordos com acabamento em selador seguido de verniz poliuretano. Espessura acabada do encosto mínima de 9,6mm e máxima de 12,1mm. O encosto em compensado moldado deve trazer gravado de forma indelével, por meio de carimbo ou gravação a fogo sob a camada de verniz, no topo inferior, o nome do fabricante do componente.

Obs. 3: O nome do fabricante do componente deve ser obrigatoriamente grafado por extenso, acompanhado ou não de sua própria logomarca.

- Estrutura em tubo de aço carbono laminado a frio, com costura, diâmetro de 20,7mm, em chapa 14 [1,9mm].
 - Fixação do assento e encosto injetados à estrutura através de rebites de "repuxo", diâmetro de 4,8mm, comprimento 12mm.
 - Fixação do assento em compensado moldado à estrutura através de rebites de "repuxo", diâmetro de 4,8mm, comprimento 19mm.
 - Fixação do encosto em compensado à estrutura através de rebites de "repuxo", diâmetro de 4,8mm, comprimento 22mm.
 - Sapatas/ ponteiras em polipropileno copolímero virgem, isento de cargas minerais, injetadas na cor CINZA [ver referências], fixadas à estrutura através de encaixe e pino expensor. Dimensões, design e acabamento conforme projeto. No molde da sapata/ ponteira deve ser gravado o símbolo internacional de reciclagem, apresentando o número identificador do polímero, a identificação do modelo, e o nome da empresa fabricante do componente injetado. Nesse molde também deve ser inserido datador duplo com miolo giratório de 5 ou 6mm de diâmetro [tipo *insert*], indicando mês e ano de fabricação [conforme indicação no projeto].
- Obs. 4:** O nome do fabricante do componente deve ser obrigatoriamente grafado por extenso, acompanhado ou não de sua própria logomarca.
- Nas partes metálicas deve ser aplicado tratamento antiferrogênico que assegure resistência à corrosão em câmara de névoa salina de no mínimo 300 horas. O grau de enferrujamento deve ser de R_i e o grau de empolamento deve ser de d_o/t_o .
 - Pintura dos elementos metálicos em tinta em pó híbrida Epóxi / Poliéster, eletrostática, brilhante, polimerizada em estufa, espessura mínima 40 micrometros, na cor CINZA [ver referências].

FABRICAÇÃO

- Para fabricação é indispensável seguir projeto executivo e especificações técnicas.
- A definição dos processos de montagem e do torque de aperto dos parafusos que fixam o tampo à estrutura deve considerar, que após o aperto, não deve haver vazio entre a superfície da porca garra e o laminado de alta pressão. Podem ser utilizados batoques ou mastique elástico para preencher o espaço entre a superfície da porca garra e o laminado de alta pressão.

- Na montagem do conjunto somente podem ser utilizados componentes em plástico injetado, componentes em compensado moldado e fitas de bordo aprovados pelo Departamento de Especificação e Desenvolvimento de Mobiliário e Equipamentos da Gerência de Especificações e Custos.
- Na montagem do conjunto devem ser utilizados componentes injetados de um único fabricante.

- Em caso da opção de montagem das cadeiras com assento e encosto em compensado moldado estes devem ser provenientes de um mesmo fabricante.

Obs.1: Consultar o Departamento de Especificação e Desenvolvimento de Mobiliário e Equipamentos da Gerência de Especificações e Custos para obter informações sobre fabricantes de componentes injetados, de compensado moldado e de fita de bordo que possuam produtos homologados. Componentes não homologados podem ser submetidos a qualquer tempo, ao Departamento de Especificação e Desenvolvimento de Mobiliário e Equipamentos da Gerência de Especificações e Custos para homologação.

- Aplicação de texturas e acabamentos em componentes injetados conforme detalhamento constante nos projetos. Estas deverão apresentar profundidade máxima de 45 micrometros.

Obs.2: Retirar amostra do padrão de texturas no Departamento de Especificação e Desenvolvimento de Mobiliário e Equipamentos da Gerência de Especificações e Custos.

Obs.3: A arte correspondente às informações que deverão ser gravadas nos moldes deverá ser apresentada para aprovação prévia pela equipe técnica da FDE.

- Peças injetadas não devem apresentar rebarbas, falhas de injeção ou partes cortantes.
- A fita de bordo deve ser aplicada exclusivamente pelo processo de colagem "Hot Melting", devendo receber acabamento fresado após a colagem, configurando arredondamento dos bordos [ver detalhamento do projeto].
- A qualidade de colagem da fita de bordo deve apresentar resistência ao arrancamento mínima de 70N, quando ensaiada conforme Anexo A - Ensaio de colagem [resistência à tração], constante na ABNT ABNT NBR 16332: 2014 - Móveis de madeira - Fita de borda e suas aplicações - Requisitos e métodos de ensaio.
- Soldas devem possuir superfície lisa e homogênea, não devendo apresentar pontos cortantes, superfícies ásperas ou escórias.
- Todos os encontros de tubos devem receber solda em todo o perímetro da união.
- Devem ser eliminados respingos e irregularidades de solda, rebarbas, esmerilhadas juntas soldadas e arredondados os cantos agudos.

REFERÊNCIAS

- MDP ou MDF com espessura de 18mm - "DURATEX" ou equivalente.
- MDP ou MDF com espessura de 18mm, revestido nas duas faces em laminado melamínico de baixa pressão – BP, acabamento frost - "DURATEX" ou equivalente - cor CINZA - referência PANTONE [*] 428 C.
- Laminado de alta pressão - acabamento texturizado - para revestimento da face superior do tampo - "FORMICA" ou "PERTECH" ou equivalente - cor CINZA - referência PANTONE [*] 428 C.
- Laminado de alta pressão - acabamento texturizado - para revestimento da face frontal e posterior do encosto e da face superior do assento - "FORMICA" ou "PERTECH" ou equivalente - cor CINZA - referência PANTONE [*] 425 C.

- Chapa de balanceamento (contra-placa fenólica) com espessura de 0,6mm - "FÓRMICA" ou ou "PERTECH" ou equivalente.
- Fita de bordo com espessura de 3mm "REHAU" ou equivalente - cor CINZA - referência PANTONE (*) 428 C.
- Componentes injetados:
 - Assento, encosto, ponteiros e sapatas - cor CINZA - referência PANTONE (*) 425 C;
- Pintura dos elementos metálicos, cor CINZA - referência RAL (**) 7040.

(*) PANTONE COLOR FORMULA GUIDE COATED

(**) RAL - RATIONELLE ARBEITSGRUNDLAGEN FÜR DIE PRAKTIKER DES LACK

IDENTIFICAÇÃO DO FORNECEDOR

- Etiqueta autoadesiva vinílica ou de alumínio com informações impressas de forma permanente, do tamanho mínimo de 80mm x 40mm, a ser fixada na parte inferior do tampo e do assento, contendo:
 - Nome do fornecedor;
 - Nome do fabricante;
 - Logomarca do fabricante;
 - Endereço / telefone do fornecedor;
 - Data de fabricação (mês/ano);
 - Nº do contrato;
 - Garantia até __/__/ [24 meses após a data da nota fiscal de entrega];
 - Código FDE do móvel;
 - A etiqueta de identificação a ser fixada na mesa deve apresentar também a seguinte frase acompanhada do Símbolo Internacional de Acesso: "Este móvel é acessível". A representação gráfica do Símbolo Internacional de Acesso deve atender o estabelecido na ABNT ABNT NBR 9050:2015 - Acessibilidade a edificações, mobiliário, espaços e equipamentos urbanos, adotando-se uma das seguintes formas de representação e considerando as seguintes opções de cores:
 - » Pictograma branco sobre fundo azul (referência Pantone 2925 C);
 - » Pictograma branco sobre fundo preto;
 - » Pictograma preto sobre fundo branco.



Obs.: A amostra do conjunto deve ser apresentada com as etiquetas a serem utilizadas para o fornecimento dos lotes, fixadas nos locais definidos. Enviar etiquetas em duplicata para análise da matéria-prima.

MANUAL DE USO E CONSERVAÇÃO

- Impressão colorida (4 x 4 cores), em formato 210 x 297mm (A4), 01 página frente e verso, em papel reciclado de gramatura mínima 75g/m² em um dos seguintes processos: laser color / eletrostática em cores (xerox) / off set quadricromia.
- Fornecer o manual em envelope do mesmo papel, fixado com fita adesiva do lado externo da embalagem, na parte superior do tampo da mesa. O envelope deve conter na parte externa os seguintes dizeres: "CONTÉM MANUAL DE USO E CONSERVAÇÃO".

- Fornecer um manual para cada conjunto para professor.
- Obs.1:** O arquivo digital do manual (arte final) deverá ser solicitado Departamento de Especificação e Desenvolvimento de Mobiliário e Equipamentos da Gerência de Especificações e Custos.
- Obs.2:** A amostra do conjunto deve ser apresentada acompanhada da amostra do manual de Uso e Conservação impresso no sistema adotado para o fornecimento dos lotes.

GARANTIA

- Dois anos contra defeitos de fabricação.
- Obs.:** A data para cálculo da garantia deve ter como base o último dia da entrega do lote correspondente à ordem de fornecimento.

CONTROLE DE QUALIDADE

- Os lotes de fabricação poderão ser avaliados em qualquer tempo, durante a vigência do contrato pela área técnica da FDE ou seus prepostos.

EMBALAGEM

- Mesa:
 - Recobrir cada tampo com papelão ondulado, manta de polietileno expandido ou plástico bolha, de gramatura adequada às características do produto, dobrando a parte excedente e fixando com cordões de sisal, ráfia ou fitilho de polipropileno;
 - Proteger os pés com papel tipo crepe sem goma, ou com tubetes de espuma.
- Cadeira:
 - Embalar cada cadeira individualmente, recobrimo assento e encosto com papelão ondulado, plástico bolha ou com elementos de polietileno expandido, de gramatura adequada às características do produto;
 - Proteger os pés com papel tipo crepe sem goma, ou com tubetes de espuma.
- Embalar as mesas e as cadeiras individualmente. Após, a mesa e a cadeira deverão ser envolvidas com filme termocolhível, de modo que se configure um único volume. Este filme deverá ser resistente o suficiente para evitar o rompimento da embalagem, proteger contra poeira e umidade, e garantir integridade física do mobiliário durante o manuseio, transporte e estocagem.
- Não será admitida a embalagem de partes do produto antes da montagem, quando esta acarretar dificuldade de sua remoção.
- Não será admitida a embalagem de partes dos produtos com materiais de difícil remoção, tais como filmes finos para embalar alimentos.
- Rotulagem da embalagem - devem constar do lado externo de cada volume, rótulos de fácil leitura com identificação do fabricante e do fornecedor, código do produto e orientações sobre manuseio, transporte e estocagem.
- Não deverão ser utilizadas fitas adesivas em contato direto com o produto.
- Obs.1:** A amostra do conjunto deve ser entregue embalada e rotulada como especificado, e acompanhada do "MANUAL DE USO E CONSERVAÇÃO".
- Obs.2:** Outros tipos de embalagem que apresentem soluções com menor impacto ambiental poderão ser aprovados pela equipe técnica da FDE mediante consulta prévia.

TRANSPORTE

- Manipular cuidadosamente.
- Proteger contra intempéries.

Mobiliário

CJP-01 FDE

Conjunto para professor

Revisão 15
Data 31/07/17

Página
31/32



Atenção
Preserve a escala
Quando for imprimir, use
folhas A4 e desabilite a
função "Fit to paper"

Respeite o Meio Ambiente.
Imprima somente o necessário

CJP-01 FDE

Conjunto para professor

Revisão 15
Data 31/07/17

Página
32/32



Atenção
Preserve a escala
Quando for imprimir, use
folhas A4 e desabilite a
função "Fit to paper"

Respeite o Meio Ambiente.
Imprima somente o ne-
cessário

TOLERÂNCIAS DIMENSIONAIS

- Asseguradas as condições de montagem dos móveis, sem prejuízo da funcionalidade destes ou de seus componentes, serão admitidas tolerâncias conforme estabelecido a seguir:
 - Tolerâncias dimensionais indicadas nos projetos e/ou nas especificações;
 - Mais ou menos (+/-) 3mm para partes estruturais, quando as tolerâncias não estiverem indicadas nos projetos ou nas especificações;
 - Mais ou menos (+/-) 1mm para furações e raios, quando as tolerâncias não estiverem indicadas nos projetos ou nas especificações;
 - Mais ou menos (+/-) 1° para ângulos, quando as tolerâncias não estiverem indicadas nos projetos ou nas especificações;
 - Mais ou menos (+/-) 1,5mm para componentes injetados ou para compensados moldados (exceto para furações e raios), quando as tolerâncias não estiverem indicadas no projeto ou nas especificações.

Obs.: Nos componentes plásticos, as variações decorrentes das contrações dos materiais devem ser dimensionadas de modo a atender as tolerâncias especificadas no item acima.

- Sem prejuízo das tolerâncias citadas acima, serão admitidas tolerâncias normativas de fabricação para os seguintes materiais: laminado fenol melamínico e chapas de MDP e MDF.
- Espessuras de chapa de aço e bitolas construtivas de tubos devem seguir tolerâncias normativas conforme Normas ABNT.

DOCUMENTAÇÃO TÉCNICA

- O fornecedor deverá apresentar, acompanhado da amostra do conjunto, a seguinte documentação técnica:
 - Laudo técnico de ensaio de resistência à corrosão da pintura em câmara de névoa salina, emitido por laboratório acreditado pelo CGCRE-INMETRO para realização desse ensaio.
 - Laudo técnico que comprove a qualidade da colagem da fita de bordo, emitido por laboratório acreditado pelo CGCRE-INMETRO para realização dos ensaios descritos na ABNT NBR 14006:2008 - Móveis escolares - Cadeiras e mesas para conjunto aluno individual.

Obs. 1: A identificação clara e inequívoca do item ensaiado e do fabricante é condição essencial para validação dos laudos. Os laudos devem conter fotos legíveis do item (mínimo duas fotos em diferentes ângulos, com tamanho mínimo de 9 x 12cm); identificação do fabricante; data; técnico responsável.

Obs. 2: Não serão aceitos laudos datados com mais de 1 (um) ano, contado da data de sua apresentação.

Obs. 3: Deverão ser enviadas as vias originais dos laudos; na impossibilidade, serão aceitas cópias legíveis, coloridas e autenticadas.

- Para fornecimento de cadeira com assento e encosto em compensado moldado, o fornecedor deverá apresentar documento que comprove a procedência e a legalidade de origem das madeiras laminadas, conforme modelo de "Declaração tipo C".
- Declaração de compatibilidade entre cavidades de moldes de injeção para cada componente utilizado (emitida pelo fabricante do componente), conforme modelo de "Declaração tipo D".

Obs. 4: Os modelos de "Declaração tipo C e D" deverão ser solicitados ao Departamento de Especificação e Desenvolvimento de Mobiliário e Equipamentos da Gerência de Especificações e Custos.

NORMAS

- ABNT NBR 5841:2015 - Determinação do grau de empolamento de superfícies pintadas.
- ABNT NBR 8094:1983- Material metálico revestido e não-revestido - Corrosão por exposição à névoa salina - Método de ensaio.
- ABNT NBR 9050:2015 - Acessibilidade a edificações, mobiliário, espaços e equipamentos urbanos.
- ABNT NBR 14006:2008 - Móveis escolares - Cadeiras e mesas para conjunto aluno individual.
- ABNT NBR 16332: 2014 - Móveis de madeira - Fita de borda e suas aplicações - Requisitos e métodos de ensaio.
- ABNT NBR ISO 4628-3:2015 - Tintas e vernizes - Avaliação da degradação de revestimento - Designação da quantidade e tamanho dos defeitos e da intensidade de mudanças uniformes na aparência - Parte 3 avaliação do grau de enferrujamento.

Obs.: As edições indicadas estavam em vigor no momento desta publicação. Como toda norma está sujeita à revisão, recomenda-se verificar a existência de edições mais recentes das normas citadas.