

## Conjunto uso múltiplo (01 mesa / 02 cadeiras) - tamanho 1

Altura do aluno: de 0,93m a 1,16m

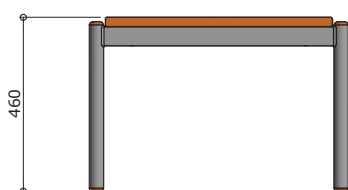




## M2C-01

Conjunto  
uso múltiplo  
(01 mesa /  
02 cadeiras)  
tamanho 1

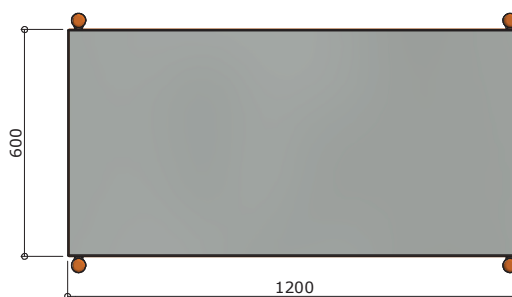
Altura do aluno:  
de 0,93m a 1,16m



**VISTA LATERAL**  
ESC. 1 : 20



**VISTA FRONTAL**  
ESC. 1 : 20



**VISTA SUPERIOR**  
ESC. 1 : 20

Revisão 6  
Data 30/04/18

Página  
**1/30**



**Atenção**  
Preserve a escala  
Quando for imprimir, use  
folhas A4 e desabilite a  
função "Fit to paper"

**Respeite o Meio Ambiente.**  
Imprima somente o  
necessário

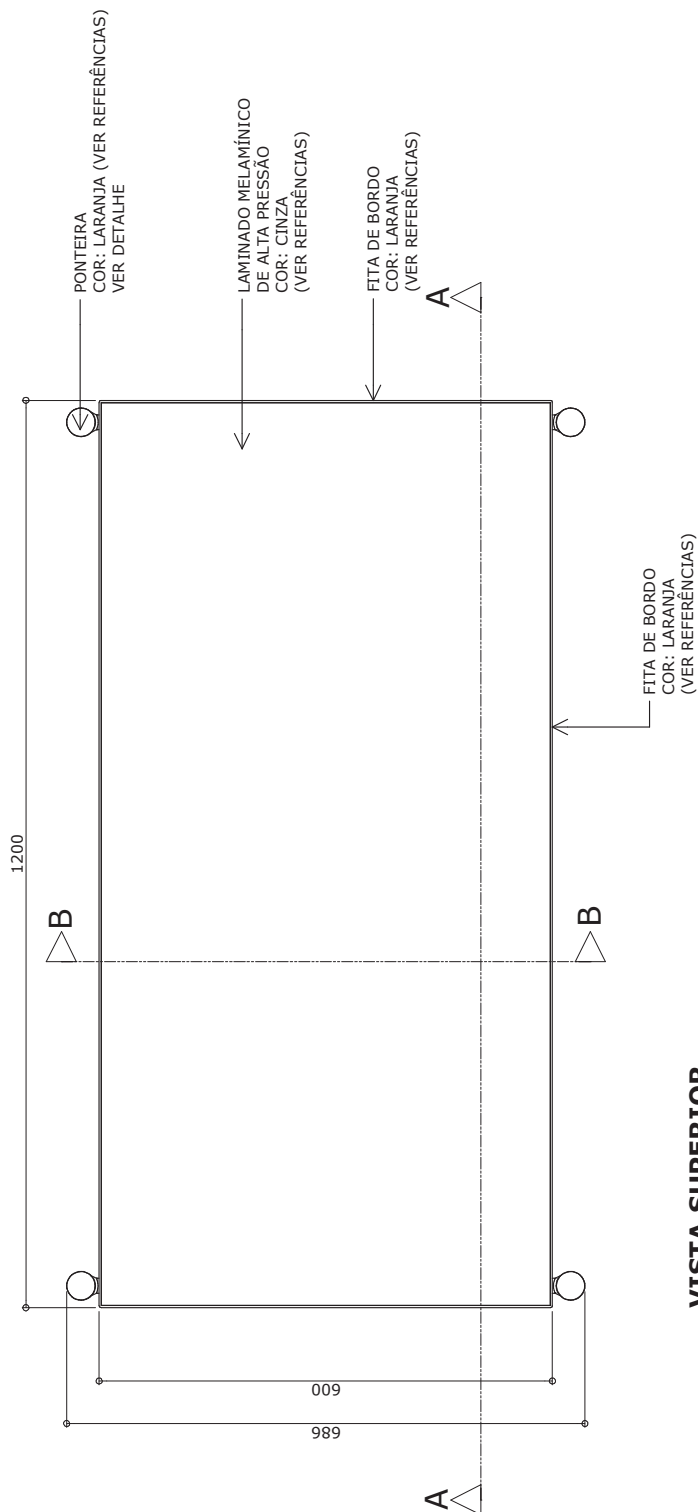
# M2C-01

Conjunto  
uso múltiplo  
(01 mesa /  
02 cadeiras)  
tamanho 1

Altura do aluno:  
de 0,93m a 1,16m

Revisão 6  
Data 30/04/18

Página  
2/30



VISTA SUPERIOR  
ESC. 1 : 10



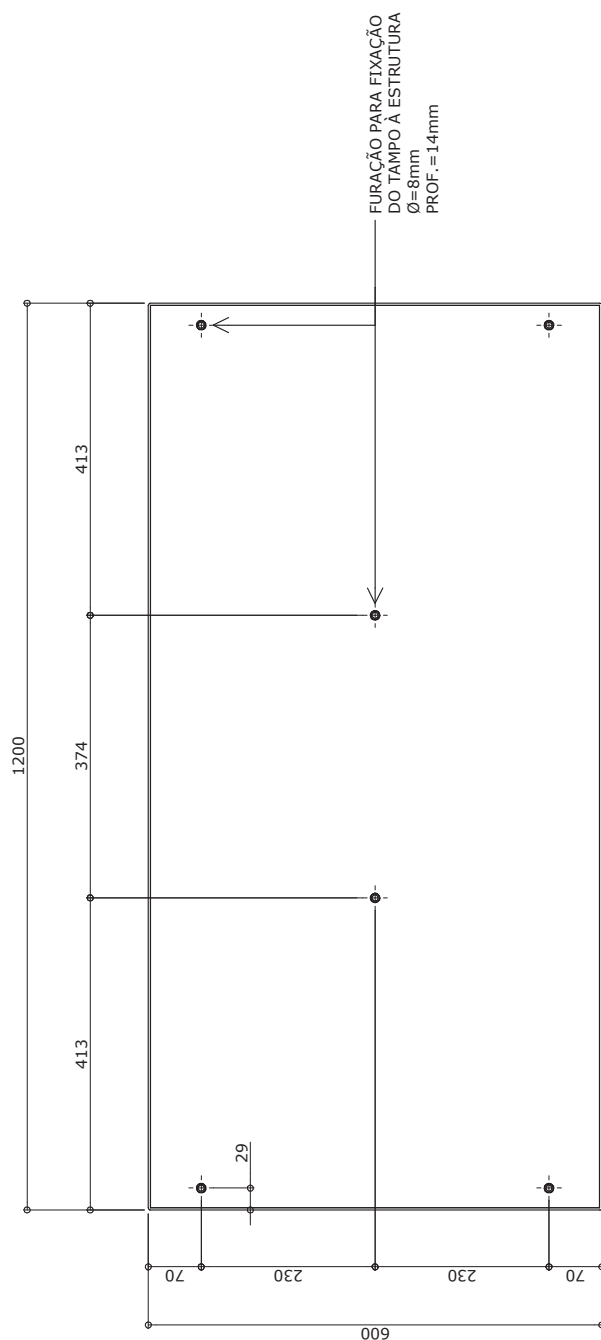
**Atenção**  
Preserve a escala  
Quando for imprimir, use  
folhas A4 e desabilite a  
função "Fit to paper"

**Respeite o Meio Ambiente.**  
Imprima somente o  
necessário

# M2C-01

**Conjunto  
uso múltiplo  
(01 mesa /  
02 cadeiras)  
tamanho 1**

Altura do aluno:  
de 0,93m a 1,16m



**VISTA INFERIOR DO TAMPO**

ESC. 1 : 10

Revisão 6  
Data 30/04/18

Página  
**3/30**



**Atenção**

Preserve a escala  
Quando for imprimir, use  
folhas A4 e desabilite a  
função "Fit to paper"

Respeite o Meio Ambiente.  
Imprima somente o  
necessário

# M2C-01

Conjunto  
uso múltiplo  
(01 mesa /  
02 cadeiras)  
tamanho 1

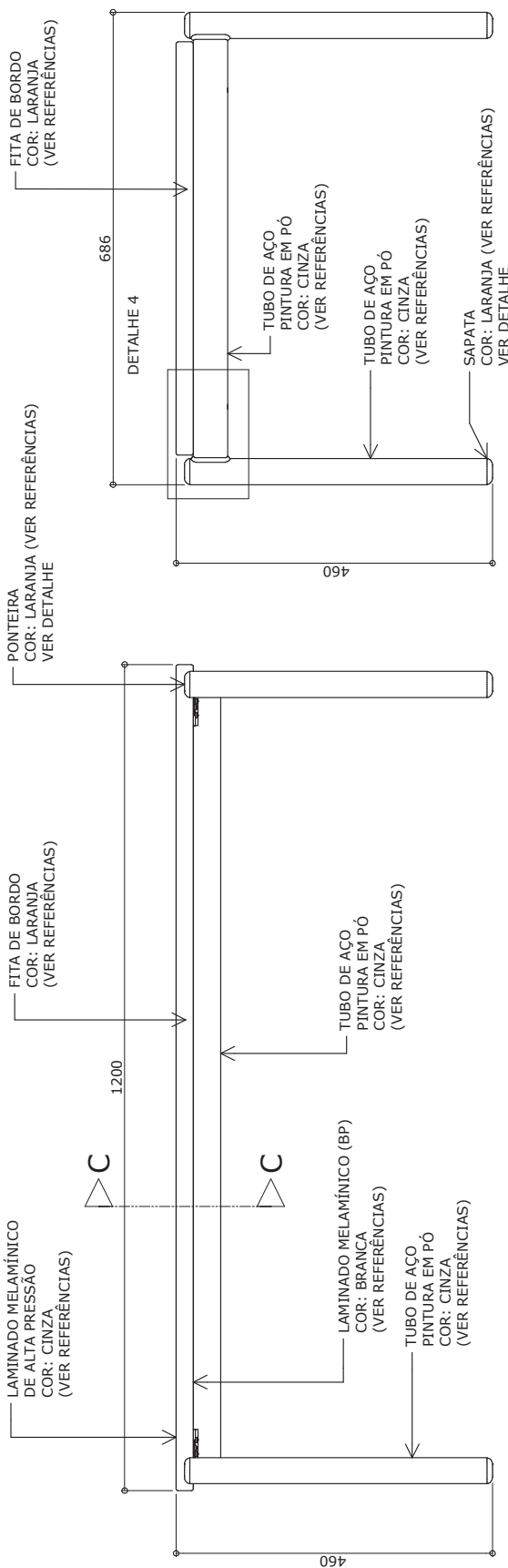
Altura do aluno:  
de 0,93m a 1,16m

Revisão 6  
Data 30/04/18

Página  
4/30

**Atenção**  
Preserve a escala  
Quando for imprimir, use  
folhas A4 e desabilite a  
função "Fit to paper"

**Respeite o Meio Ambiente.**  
Imprima somente o  
necessário



**VISTA FRONTAL**  
ESC. 1 : 10

**VISTA LATERAL**  
ESC. 1 : 10

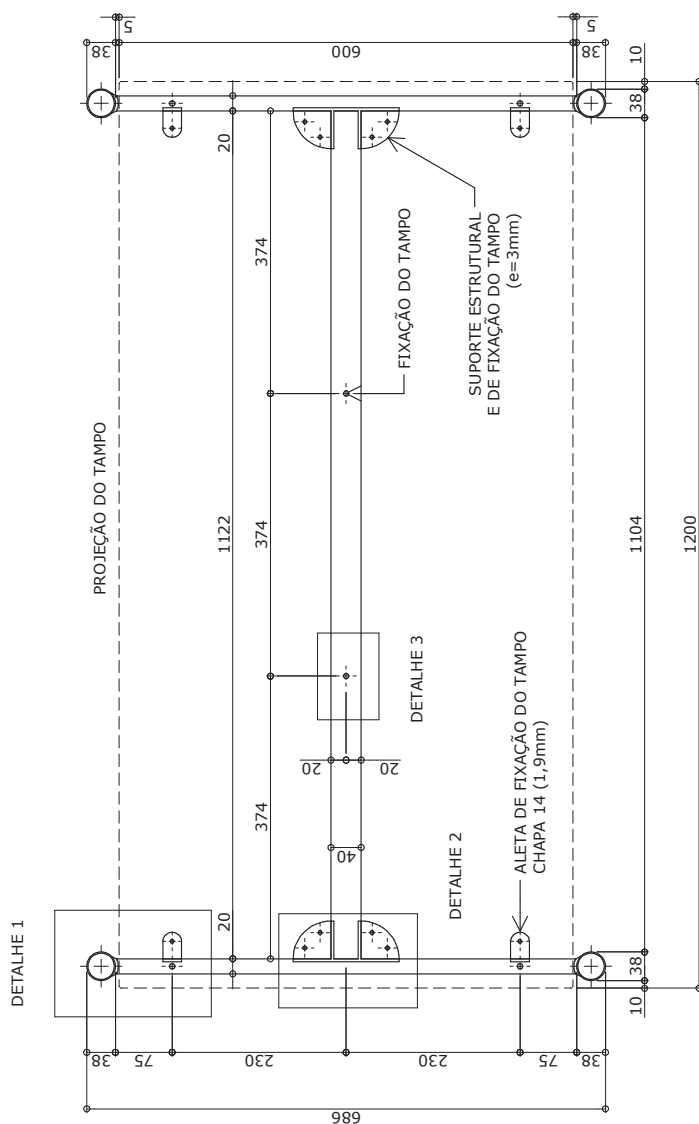
# M2C-01

**Conjunto  
uso múltiplo  
(01 mesa /  
02 cadeiras)  
tamanho 1**

Altura do aluno:  
de 0,93m a 1,16m

Revisão 6  
Data 30/04/18

Página  
**5/30**



**PLANTA ESTRUTURA**  
ESC. 1 : 10

medidas em milímetros



**Atenção**  
Preserve a escala  
Quando for imprimir, use  
folhas A4 e desabilite a  
função "Fit to paper"

**Respeite o Meio Ambiente.**  
Imprima somente o  
necessário

# M2C-01

Conjunto  
uso múltiplo  
(01 mesa /  
02 cadeiras)  
tamanho 1

Altura do aluno:  
de 0,93m a 1,16m

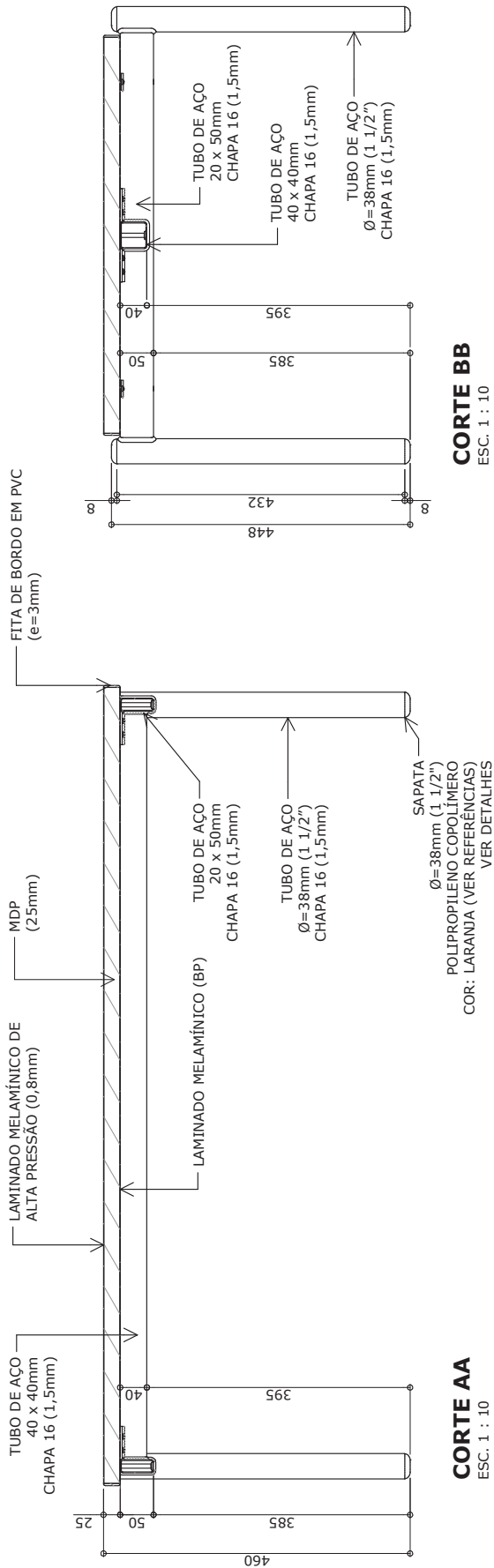
Revisão 6  
Data 30/04/18

Página  
6/30

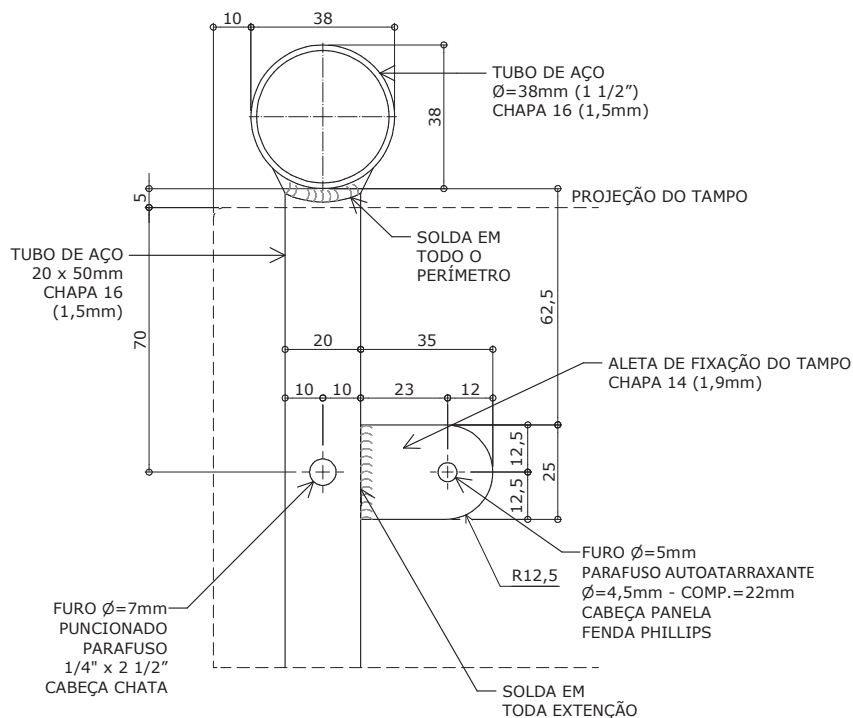


**Atenção**  
Preserve a escala  
Quando for imprimir, use  
folhas A4 e desabilite a  
função "Fit to paper"

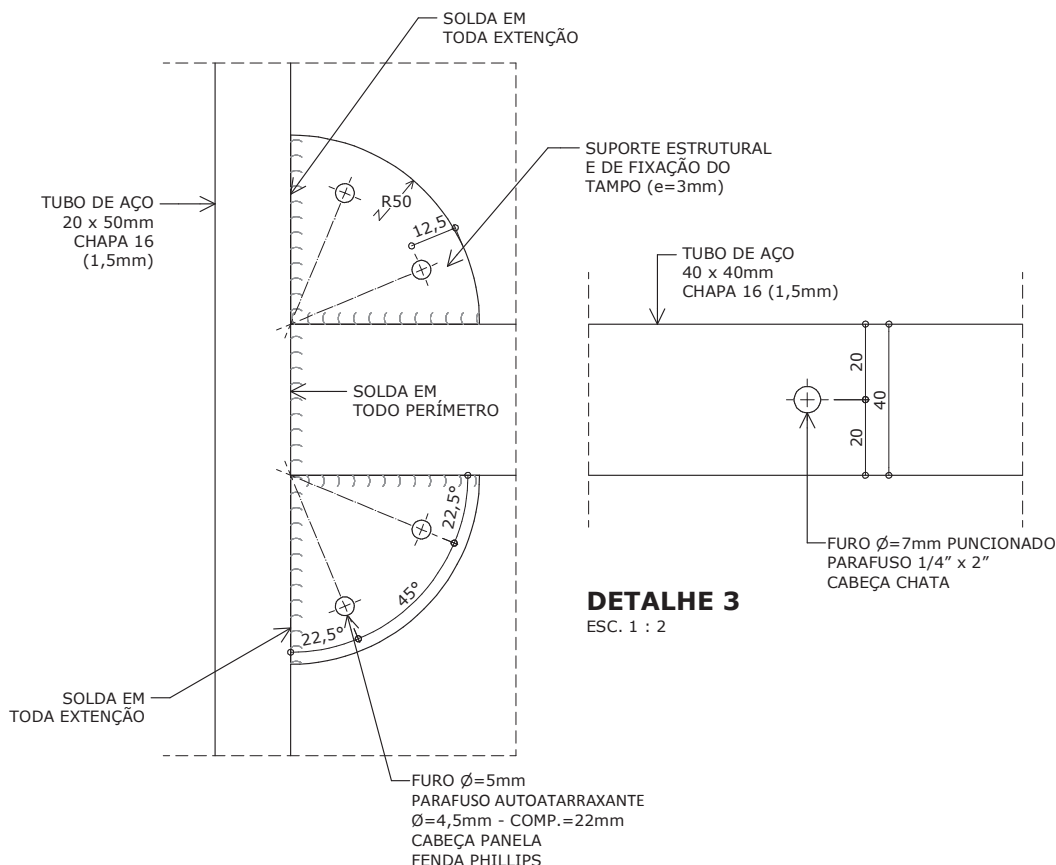
**Respeite o Meio Ambiente.**  
Imprima somente o  
necessário



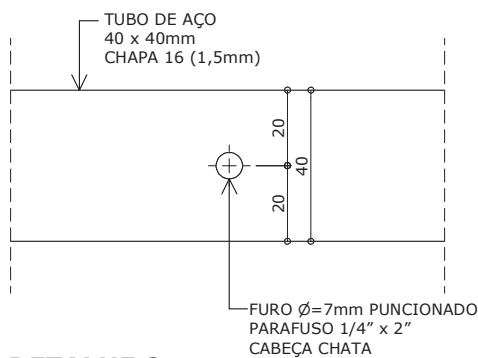




**DETALHE 1**  
ESC. 1 : 2



**DETALHE 2**  
ESC. 1 : 2



**DETALHE 3**  
ESC. 1 : 2

# M2C-01

**Conjunto uso múltiplo (01 mesa / 02 cadeiras) tamanho 1**

Altura do aluno: de 0,93m a 1,16m

Revisão 6  
Data 30/04/18

Página 7/30



**Atenção**  
Preserve a escala  
Quando for imprimir, use folhas A4 e desabilite a função "Fit to paper"

**Respeite o Meio Ambiente.**  
Imprima somente o necessário



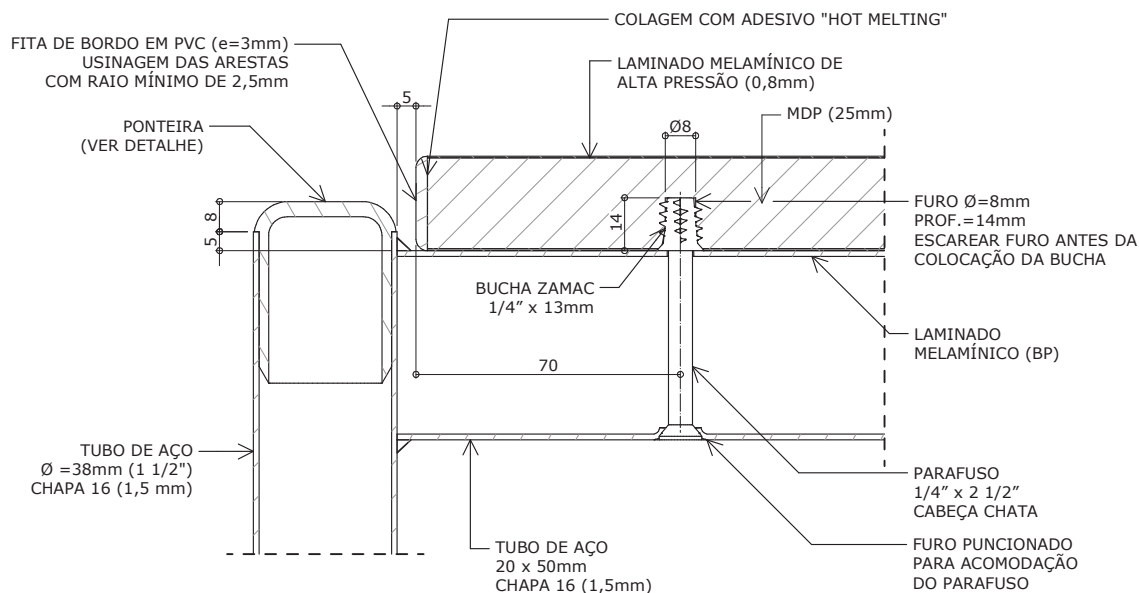
# M2C-01

Conjunto  
uso múltiplo  
(01 mesa /  
02 cadeiras)  
tamanho 1

Altura do aluno:  
de 0,93m a 1,16m

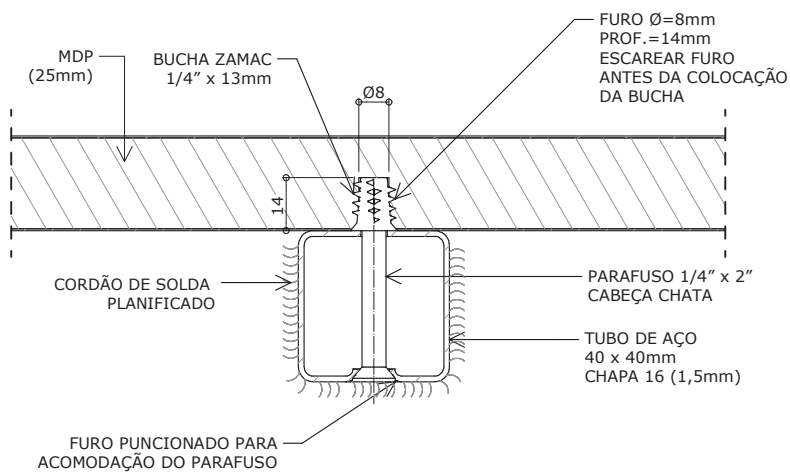
Revisão 6  
Data 30/04/18

Página  
8/30



## DETALHE 4 ACABAMENTO E FIXAÇÃO DO TAMPO

ESC. 1 : 2



## CORTE CC FIXAÇÃO DO TAMPO

ESC. 1 : 2



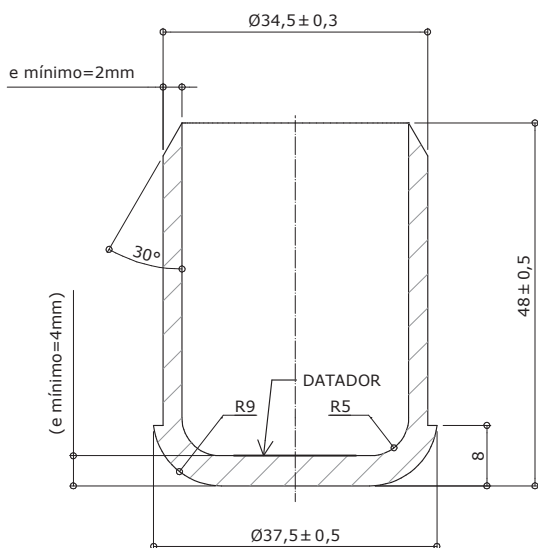
### Atenção

Preserve a escala  
Quando for imprimir, use  
folhas A4 e desabilite a  
função "Fit to paper"

Respeite o Meio Ambiente.  
Imprima somente o  
necessário

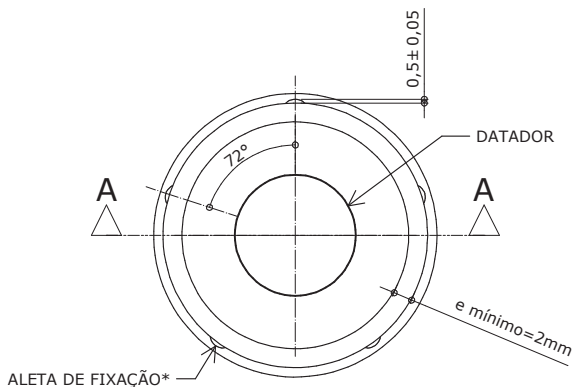
## DETALHE - PONTEIRA / SAPATA

PARA TUBO Ø=38mm (1 1/2") chapa 16 (1,5mm)



### CORTE AA

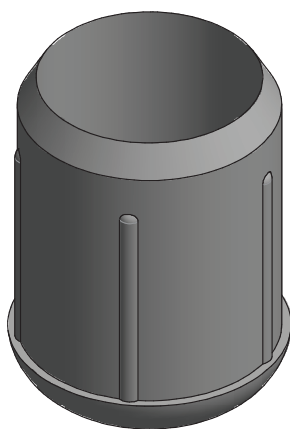
ESC. 1 : 1



\* NÚMERO DE ALETAS DE FIXAÇÃO: MÍNIMO 5 / MÁXIMO 6

### VISTA SUPERIOR

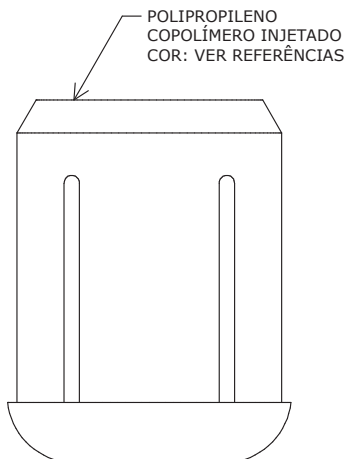
ESC. 1 : 1



### PERSPECTIVA

ESC. 1 : 1

**OBS. Admite-se tolerâncias dimensionais indicadas no projeto, desde que não haja prejuízo na funcionalidade do componente (exceto quando as dimensões mínimas são especificadas no projeto).**



### VISTA LATERAL

ESC. 1 : 1

Apresentar em relevo no material injetado a seguinte informação:

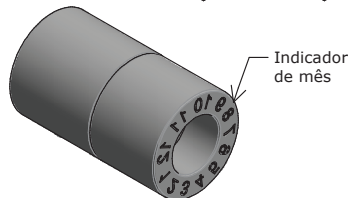
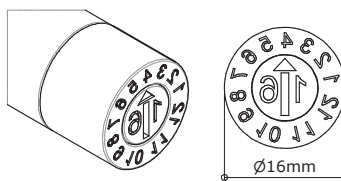


nome do fabricante do componente

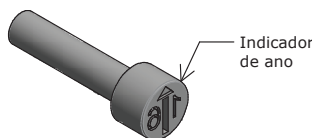
### Identificação do Modelo

Ø DO TUBO = 38mm / e = 1,5mm

Datador conforme figura abaixo:



Indicador de mês



Indicador de ano

Datador duplo com miolo giratório  
D= 16mm

## M2C-01

Conjunto uso múltiplo (01 mesa / 02 cadeiras) tamanho 1

Altura do aluno: de 0,93m a 1,16m

Revisão 6  
Data 30/04/18

Página  
9/30



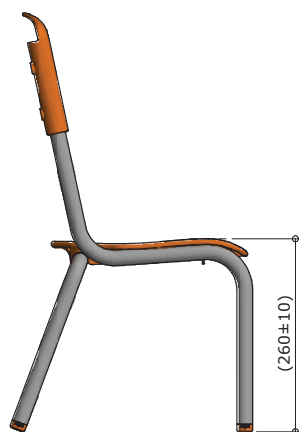
**Atenção**  
Preserve a escala  
Quando for imprimir, use folhas A4 e desabilite a função "Fit to paper"

Respeite o Meio Ambiente.  
Imprima somente o necessário

## M2C-01

Conjunto  
uso múltiplo  
(01 mesa /  
02 cadeiras)  
tamanho 1

Altura do aluno:  
de 0,93m a 1,16m



**VISTA LATERAL**

ESC. 1 : 10

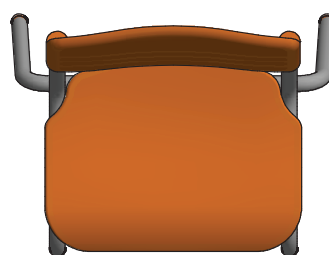


**VISTA FRONTAL**

ESC. 1 : 10

Revisão 6  
Data 30/04/18

Página  
**10/30**



**VISTA SUPERIOR**

ESC. 1 : 10



### Atenção

#### Preserve a escala

Quando for imprimir, use  
folhas A4 e desabilite a  
função "Fit to paper"

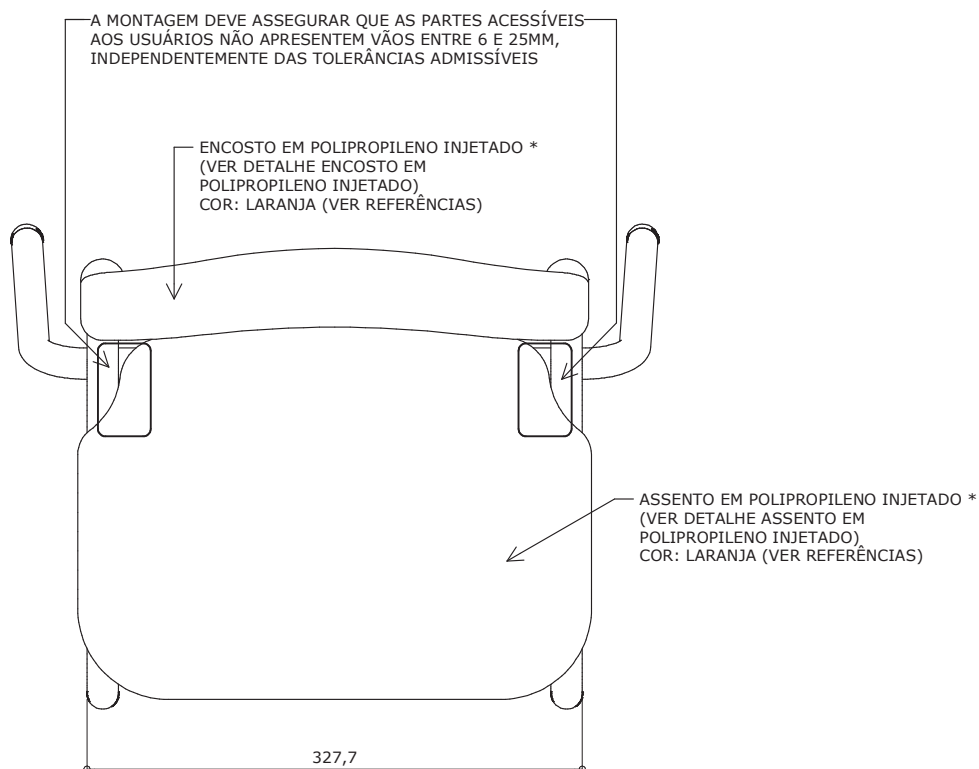
#### Respeite o Meio Ambiente.

Imprima somente o  
necessário

## M2C-01

### Conjunto uso múltiplo (01 mesa / 02 cadeiras) tamanho 1

Altura do aluno:  
de 0,93m a 1,16m



#### VISTA SUPERIOR

ESC. 1 : 5

Revisão 6  
Data 30/04/18

Página  
**11/30**



**Atenção**  
Preserve a escala  
Quando for imprimir, use  
folhas A4 e desabilite a  
função "Fit to paper"

**Respeite o Meio Ambiente.**  
Imprima somente o  
necessário

\* Alternativamente o assento e o encosto poderão ser confeccionados em compensado anatômico (ver detalhes assento em compensado anatômico e encosto em compensado anatômico).

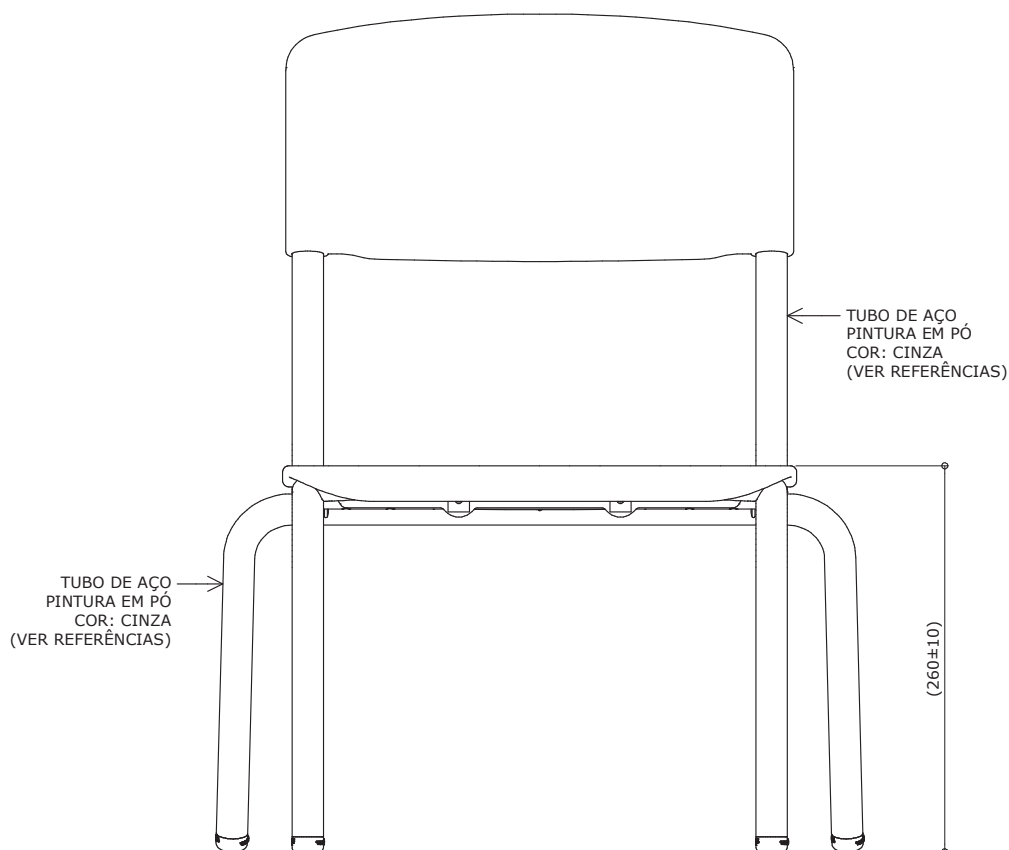
# M2C-01

Conjunto  
uso múltiplo  
(01 mesa /  
02 cadeiras)  
tamanho 1

Altura do aluno:  
de 0,93m a 1,16m

Revisão 6  
Data 30/04/18

Página  
12/30



**VISTA FRONTAL**

ESC. 1 : 5



### Atenção

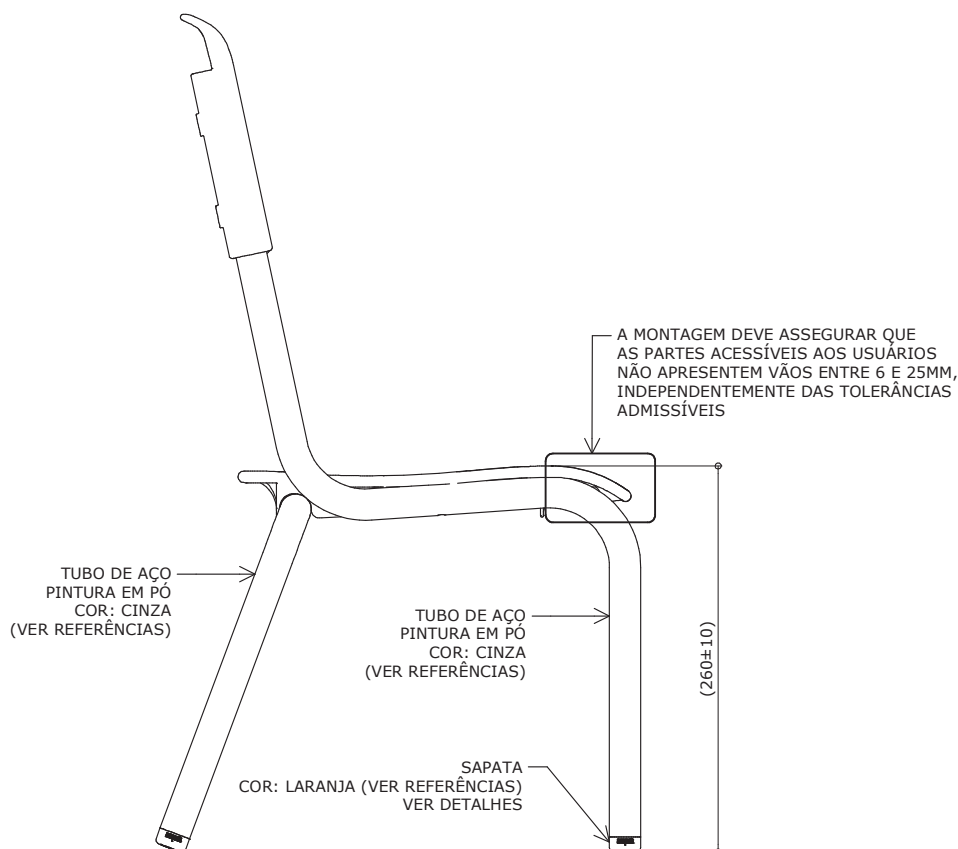
**Preserve a escala**  
Quando for imprimir, use  
folhas A4 e desabilite a  
função "Fit to paper"

**Respeite o Meio Ambiente.**  
Imprima somente o  
necessário

# M2C-01

**Conjunto  
uso múltiplo  
(01 mesa /  
02 cadeiras)  
tamanho 1**

Altura do aluno:  
de 0,93m a 1,16m



## VISTA LATERAL

ESC. 1 : 5

Revisão 6  
Data 30/04/18

Página  
**13/30**



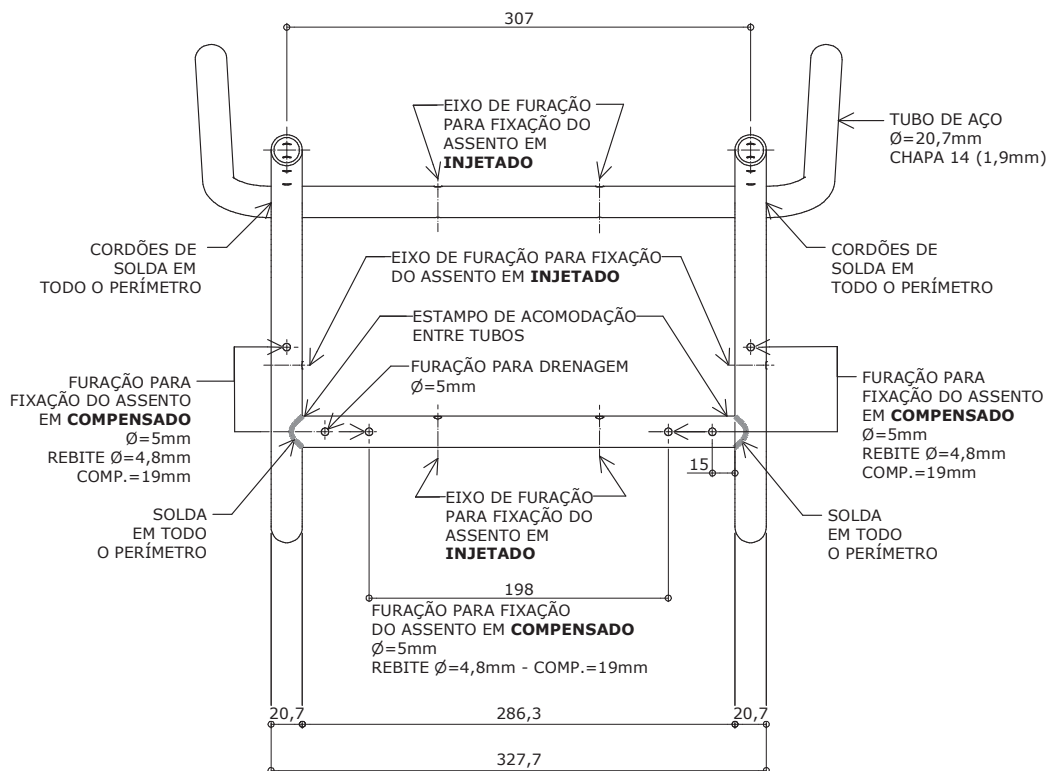
**Atenção**  
Preserve a escala  
Quando for imprimir, use  
folhas A4 e desabilite a  
função "Fit to paper"

**Respeite o Meio Ambiente.**  
Imprima somente o  
necessário

# M2C-01

Conjunto  
uso múltiplo  
(01 mesa /  
02 cadeiras)  
tamanho 1

Altura do aluno:  
de 0,93m a 1,16m



## VISTA SUPERIOR DA ESTRUTURA

ESC. 1 : 5

Revisão 6  
Data 30/04/18

Página  
14/30

**Atenção**  
Preserve a escala  
Quando for imprimir, use  
folhas A4 e desabilite a  
função "Fit to paper"

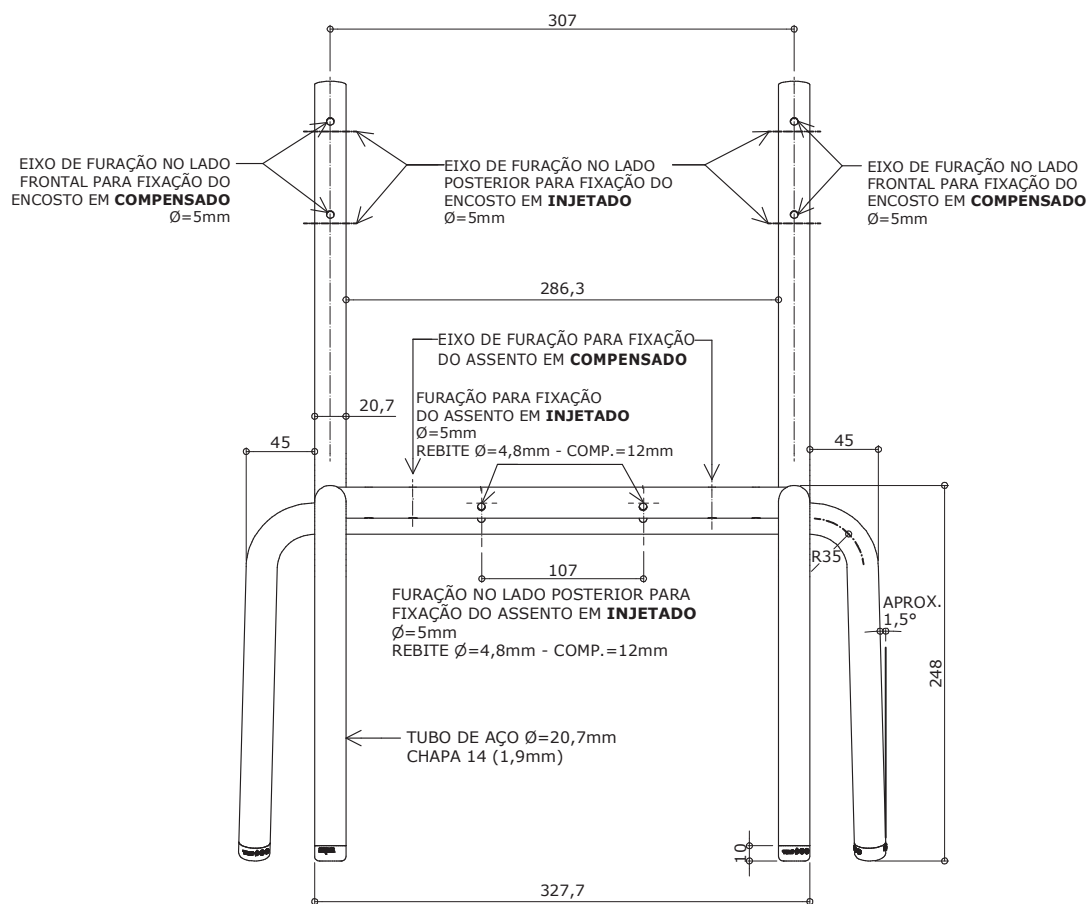
Respeite o Meio Ambiente.  
Imprima somente o  
necessário



# M2C-01

**Conjunto  
uso múltiplo  
(01 mesa /  
02 cadeiras)  
tamanho 1**

Altura do aluno:  
de 0,93m a 1,16m



## VISTA FRONTAL DA ESTRUTURA

ESC. 1 : 5

Revisão 6  
Data 30/04/18

Página  
**15/30**



**Atenção**  
Preserve a escala  
Quando for imprimir, use  
folhas A4 e desabilite a  
função "Fit to paper"

**Respeite o Meio Ambiente.**  
Imprima somente o  
necessário

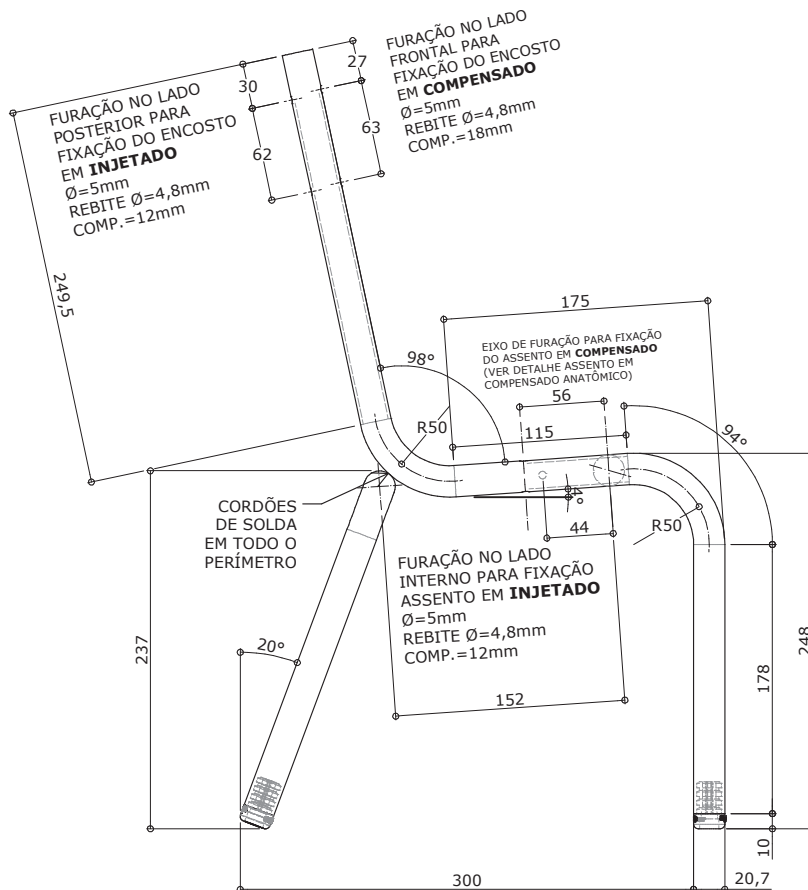
# M2C-01

Conjunto  
uso múltiplo  
(01 mesa /  
02 cadeiras)  
tamanho 1

Altura do aluno:  
de 0,93m a 1,16m

Revisão 6  
Data 30/04/18

Página  
16/30



VISTA LATERAL DA ESTRUTURA

ESC. 1 : 5



**Atenção**

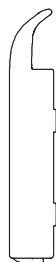
Preserve a escala  
Quando for imprimir, use  
folhas A4 e desabilite a  
função "Fit to paper"

Respeite o Meio Ambiente.  
Imprima somente o  
necessário



**VISTA INFERIOR**

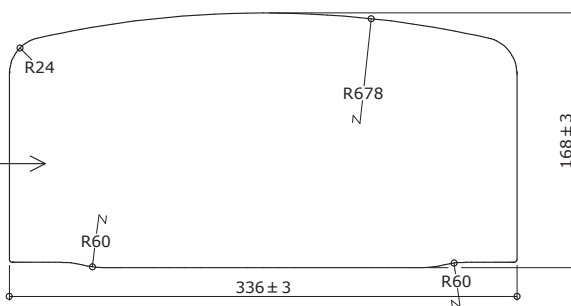
ESC. 1 : 5



**VISTA LATERAL**

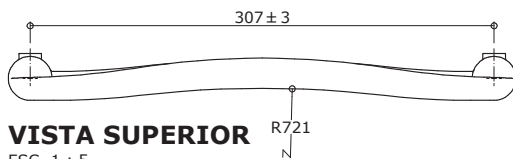
ESC. 1 : 5

POLIPROPILENO  
COPOLÍMERO  
INJETADO  
COR: VER REFERÊNCIAS



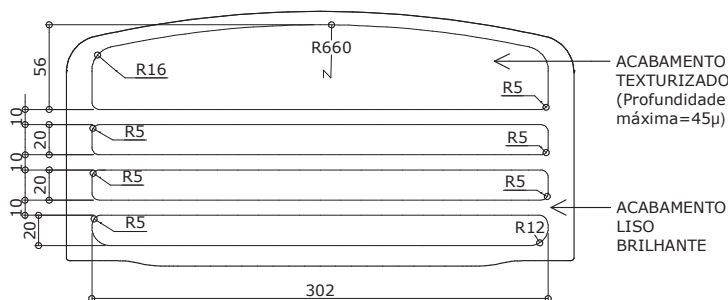
**VISTA FRONTAL**

ESC. 1 : 5



**VISTA SUPERIOR**

ESC. 1 : 5



**VISTA FRONTAL - ACABAMENTO**

ESC. 1 : 5

# M2C-01

**Conjunto  
uso múltiplo  
(01 mesa /  
02 cadeiras)  
tamanho 1**

Altura do aluno:  
de 0,93m a 1,16m

Revisão 6  
Data 30/04/18

Página  
**17/30**

Obs: Retirar amostra do padrão de textura.



**Atenção**

Preserve a escala  
Quando for imprimir, use  
folhas A4 e desabilite a  
função "Fit to paper"

Respeite o Meio Ambiente.  
Imprima somente o  
necessário



# M2C-01

Conjunto  
uso múltiplo  
(01 mesa /  
02 cadeiras)  
tamanho 1

Altura do aluno:  
de 0,93m a 1,16m

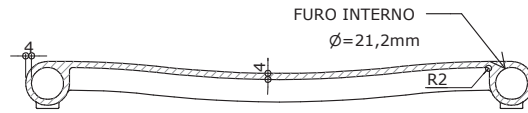
Revisão 6  
Data 30/04/18

Página  
**18/30**

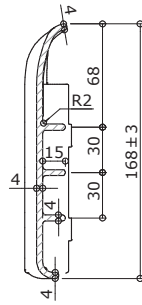


**Atenção**  
Preserve a escala  
Quando for imprimir, use  
folhas A4 e desabilite a  
função "Fit to paper"

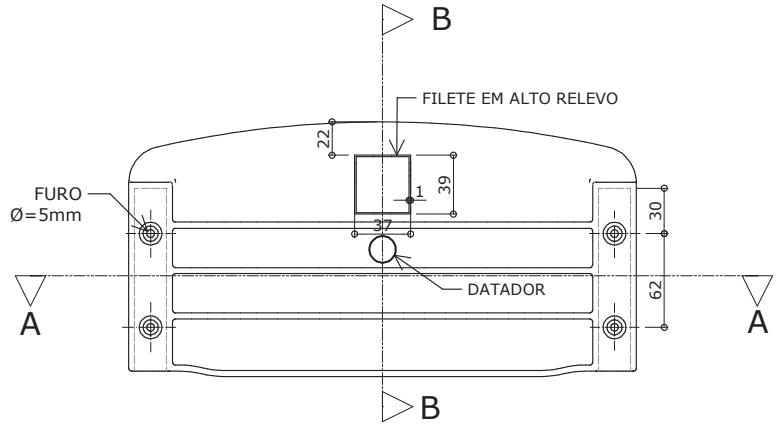
**Respeite o Meio Ambiente.**  
Imprima somente o  
necessário



**CORTE AA**  
ESC. 1 : 5



**CORTE BB**  
ESC. 1 : 5



**VISTA POSTERIOR**  
ESC. 1 : 5

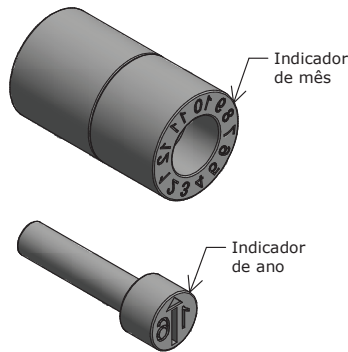
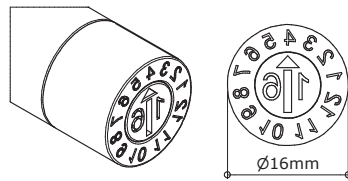
Apresentar em relevo no material injetado  
a seguinte informação:



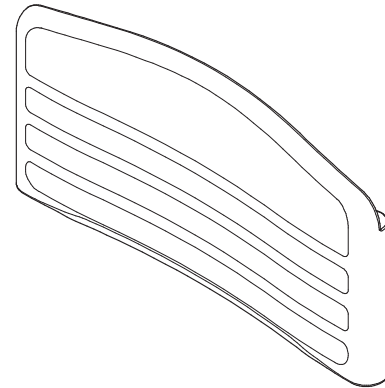
nome do fabricante  
do componente

### Identificação do Modelo

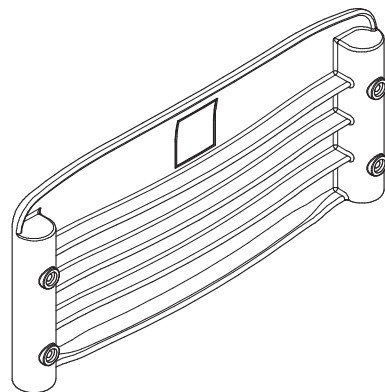
Datador conforme figura abaixo:

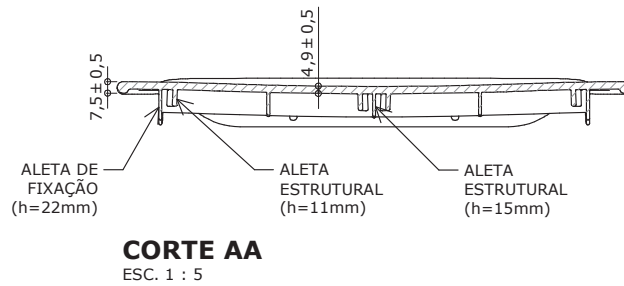
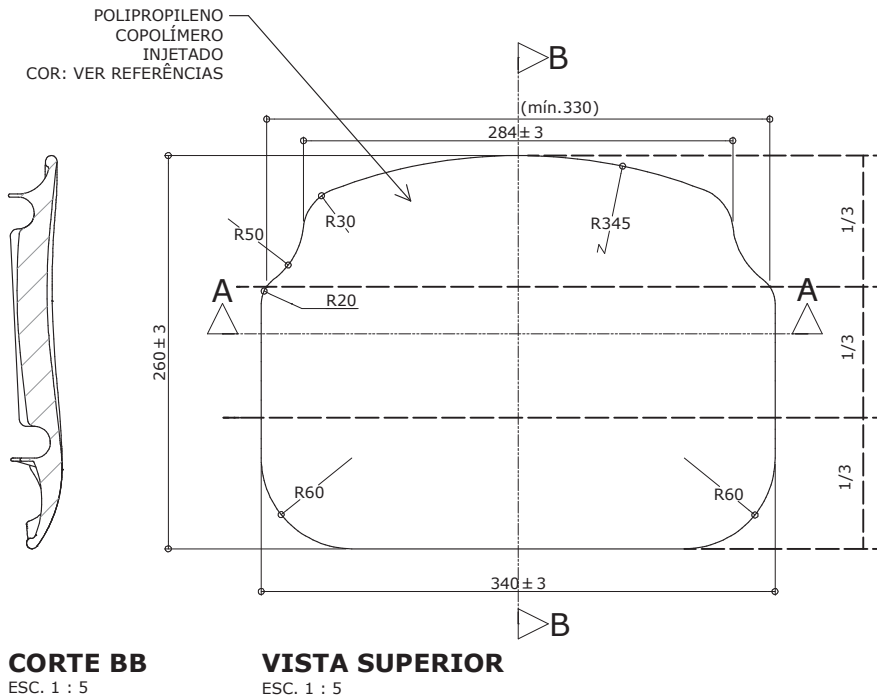


**Datador duplo com miolo giratório  
D= 16mm**



**PERSPECTIVAS**  
ESC. 1 : 5





## M2C-01

Conjunto  
uso múltiplo  
(01 mesa /  
02 cadeiras)  
tamanho 1

Altura do aluno:  
de 0,93m a 1,16m

Revisão 6  
Data 30/04/18

Página  
**19/30**



**Atenção**  
Preserve a escala  
Quando for imprimir, use  
folhas A4 e desabilite a  
função "Fit to paper"

**Respeite o Meio Ambiente.**  
Imprima somente o  
necessário

# M2C-01

Conjunto  
uso múltiplo  
(01 mesa /  
02 cadeiras)  
tamanho 1

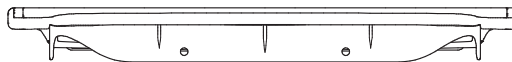
Altura do aluno:  
de 0,93m a 1,16m

Revisão 6  
Data 30/04/18

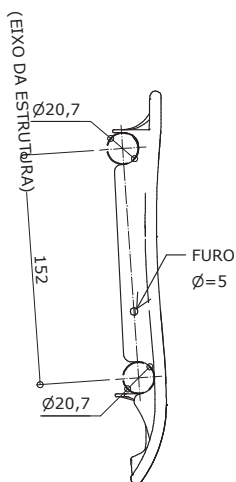
Página  
20/30

**Atenção**  
Preserve a escala  
Quando for imprimir, use  
folhas A4 e desabilite a  
função "Fit to paper"

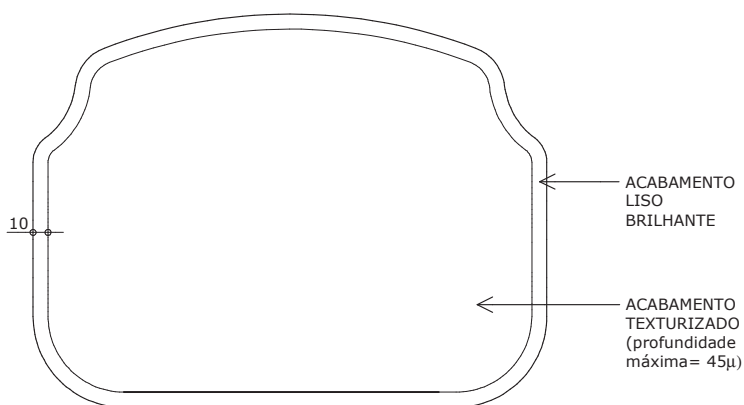
**Respeite o Meio Ambiente.**  
Imprima somente o  
necessário



**VISTA POSTERIOR**  
ESC. 1 : 5



**VISTA LATERAL**  
ESC. 1 : 5

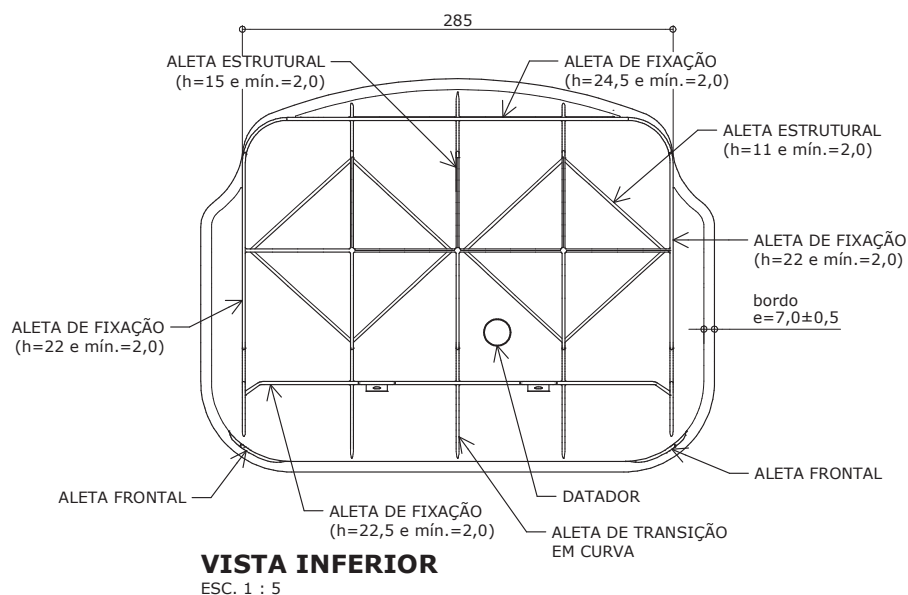


**VISTA SUPERIOR - ACABAMENTO**  
ESC. 1 : 5



**VISTA FRONTAL**  
ESC. 1 : 5

**Obs: Retirar amostra do padrão de textura.**



# M2C-01

**Conjunto uso múltiplo (01 mesa / 02 cadeiras) tamanho 1**

Altura do aluno: de 0,93m a 1,16m

Revisão 6  
Data 30/04/18

Página  
**21/30**



**Atenção**  
Preserve a escala  
Quando for imprimir, use folhas A4 e desabilite a função "Fit to paper"

**Respeite o Meio Ambiente.**  
Imprima somente o necessário



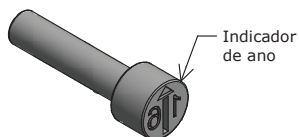
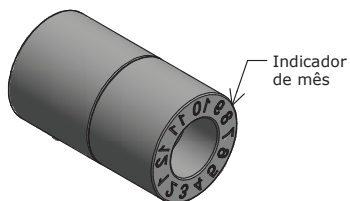
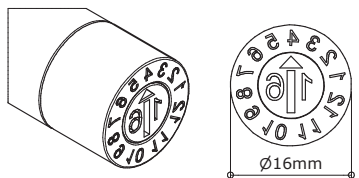
Apresentar em relevo no material injetado a seguinte informação:



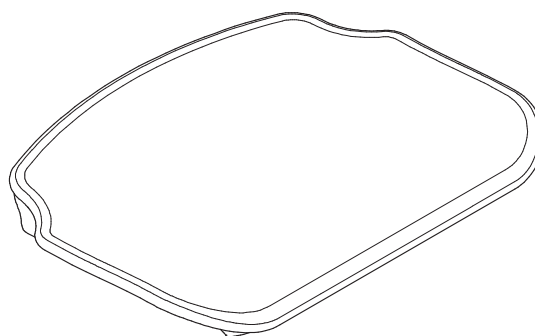
nome do fabricante do componente

### Identificação do Modelo

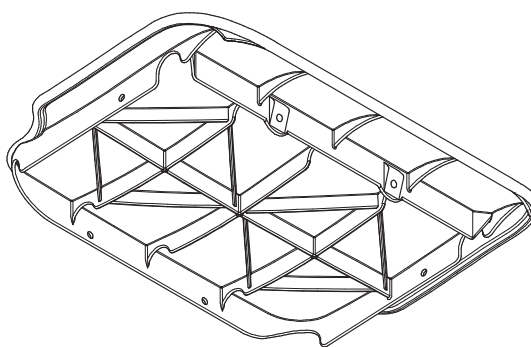
Datador conforme figura abaixo:



**Datador duplo com miolo giratório D= 16mm**



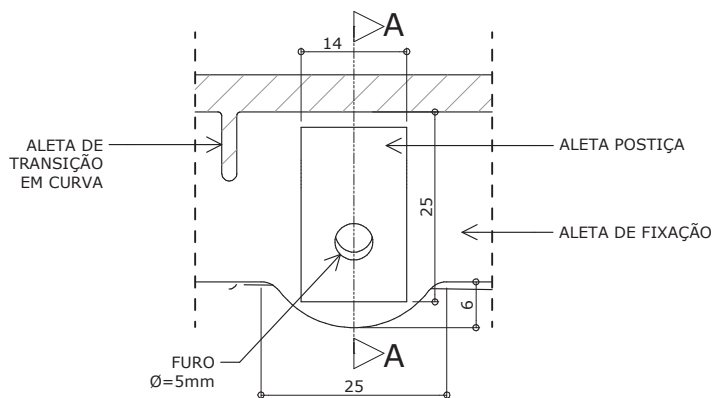
### PERSPECTIVAS ESC. 1 : 5



# M2C-01

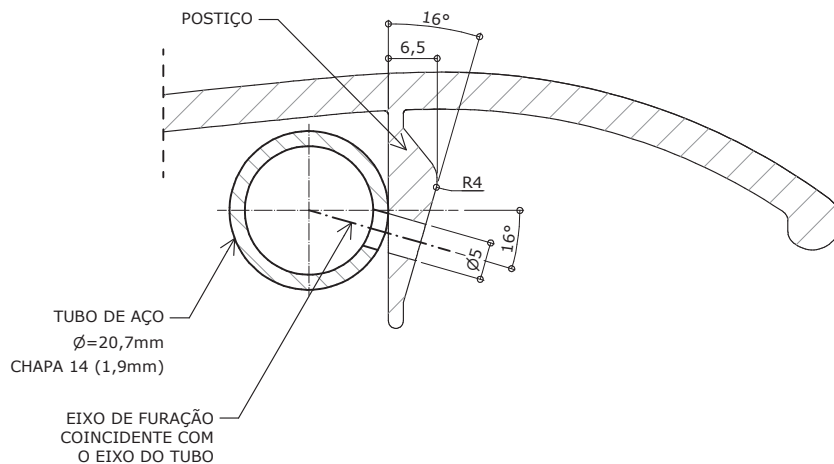
Conjunto  
uso múltiplo  
(01 mesa /  
02 cadeiras)  
tamanho 1

Altura do aluno:  
de 0,93m a 1,16m



**VISTA FRONTAL**

ESC. 1 : 1



**CORTE AA**

ESC. 1 : 1

Revisão 6  
Data 30/04/18

Página  
**22/30**



**Atenção**

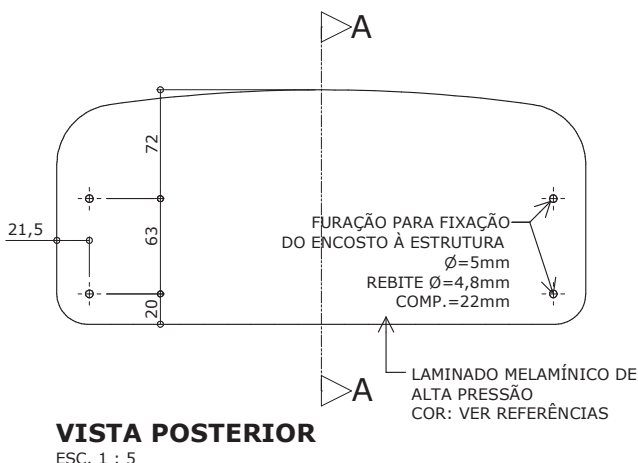
Preserve a escala  
Quando for imprimir, use  
folhas A4 e desabilite a  
função "Fit to paper"

Respeite o Meio Ambiente.  
Imprima somente o  
necessário

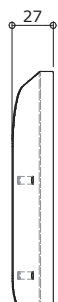




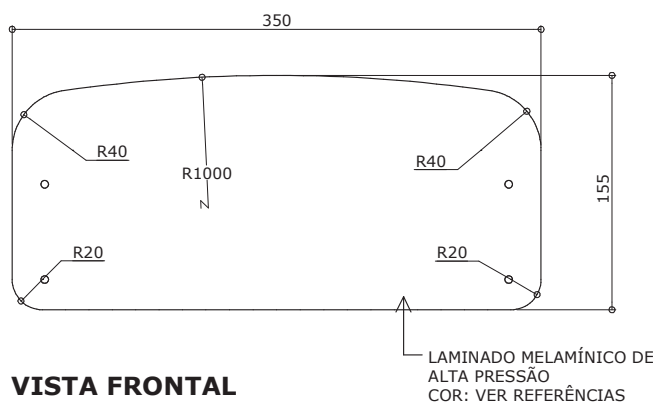
**CORTE AA**  
ESC. 1 : 5



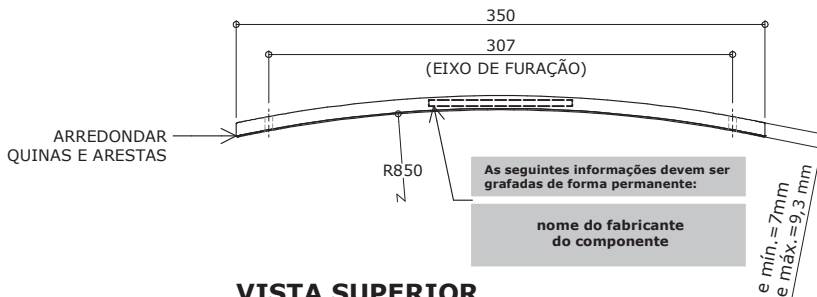
**VISTA POSTERIOR**  
ESC. 1 : 5



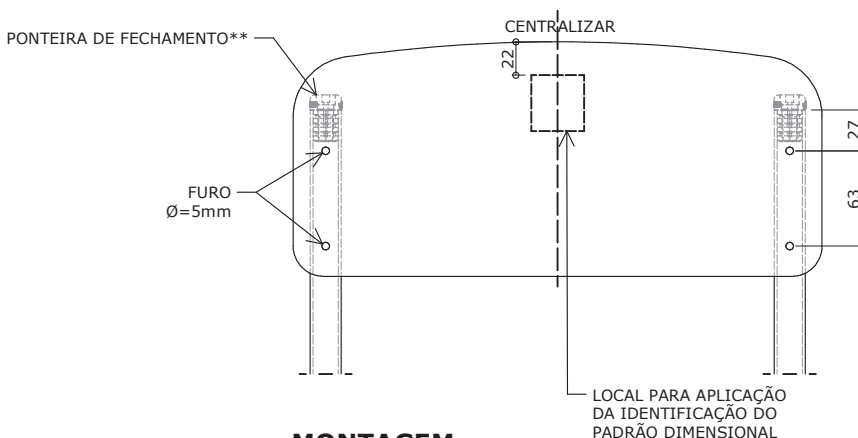
**VISTA LATERAL**  
ESC. 1 : 5



**VISTA FRONTAL**  
ESC. 1 : 5



**VISTA SUPERIOR**  
ESC. 1 : 5



**MONTAGEM**  
ESC. 1 : 5

# M2C-01

**Conjunto uso múltiplo (01 mesa / 02 cadeiras) tamanho 1**

Altura do aluno: de 0,93m a 1,16m

Revisão 6  
Data 30/04/18

Página  
**23/30**



**Atenção**  
Preserve a escala  
Quando for imprimir, use folhas A4 e desabilite a função "Fit to paper"

**Respeite o Meio Ambiente.**  
Imprima somente o necessário



\*\* Ponteiros de fechamento de topo somente deverão ser utilizadas em casos de assento e encosto confeccionados em compensado anatômico.

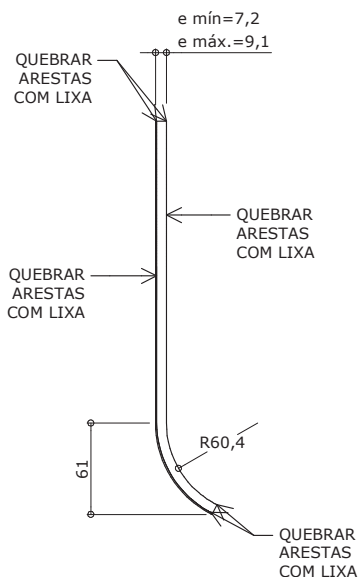
# M2C-01

Conjunto  
uso múltiplo  
(01 mesa /  
02 cadeiras)  
tamanho 1

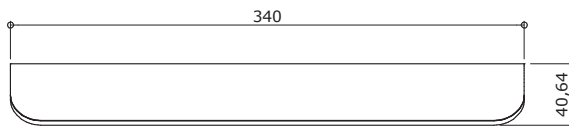
Altura do aluno:  
de 0,93m a 1,16m

Revisão 6  
Data 30/04/18

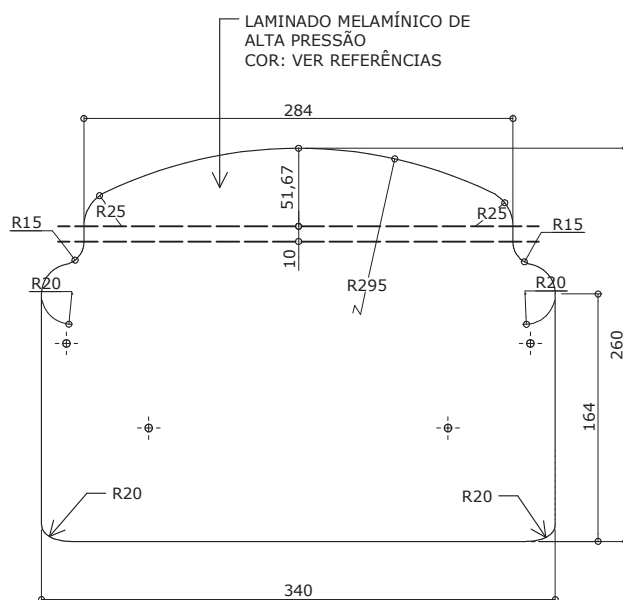
Página  
24/30



**VISTA LATERAL**  
ESC. 1 : 5



**VISTA FRONTAL**  
ESC. 1 : 5

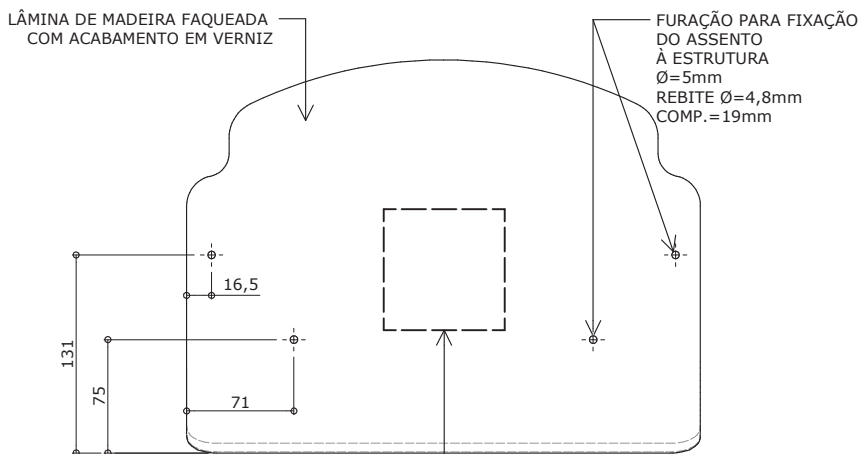


**VISTA SUPERIOR**  
ESC. 1 : 5



**Atenção**  
Preserve a escala  
Quando for imprimir, use  
folhas A4 e desabilite a  
função "Fit to paper"

**Respeite o Meio Ambiente.**  
Imprima somente o  
necessário



**VISTA INFERIOR**  
ESC. 1 : 5

As seguintes informações devem ser grafadas de forma permanente:

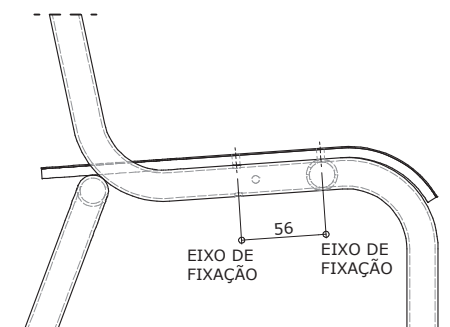
data de fabricação	nome do fabricante do componente
--------------------	----------------------------------

**Identificação do Modelo**

# M2C-01

**Conjunto uso múltiplo (01 mesa / 02 cadeiras) tamanho 1**

Altura do aluno: de 0,93m a 1,16m



**MONTAGEM**  
ESC. 1 : 5

Revisão 6  
Data 30/04/18

Página  
**25/30**



**Atenção**  
Preserve a escala  
Quando for imprimir, use folhas A4 e desabilite a função "Fit to paper"

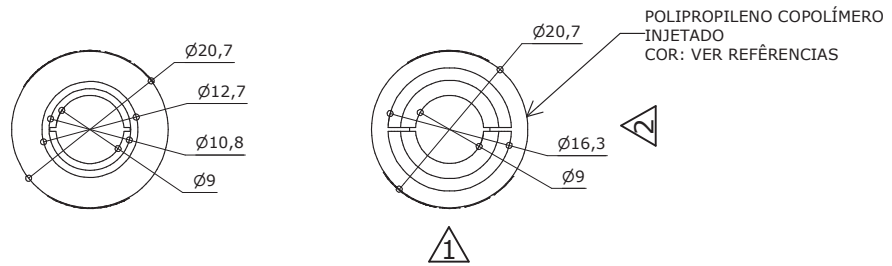
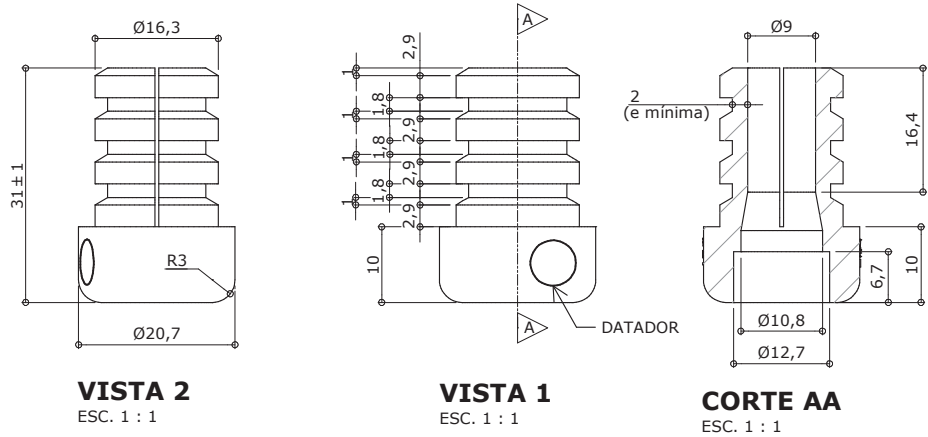
**Respeite o Meio Ambiente.**  
Imprima somente o necessário

DETALHE - SAPATA

M2C-01

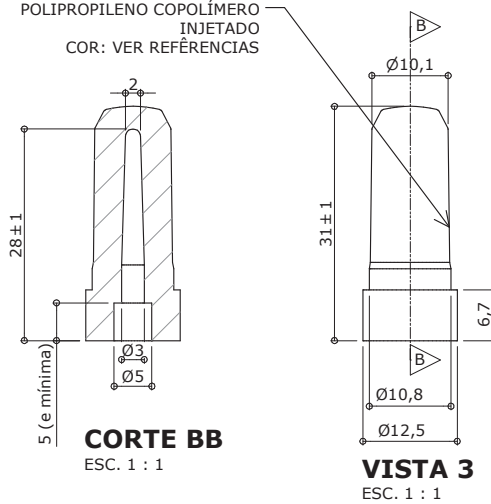
Conjunto uso múltiplo (01 mesa / 02 cadeiras) tamanho 1

Altura do aluno: de 0,93m a 1,16m



**SAPATA**

POLIPROPILENO COPOLÍMERO INJETADO  
COR: VER REFÊRENCIAS



**SAPATA**

**VISTA INFERIOR**  
ESC. 1 : 1

**VISTA SUPERIOR**  
ESC. 1 : 1

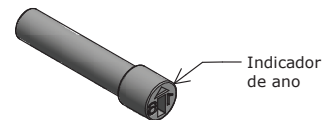
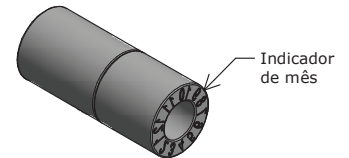
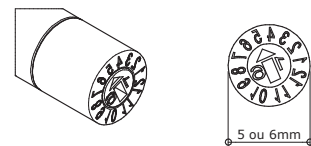
Apresentar em relevo no material injetado a seguinte informação:



nome do fabricante do componente

Identificação do Modelo

Datador conforme figura abaixo:



Datador duplo com miolo giratório D= 5 ou 6mm

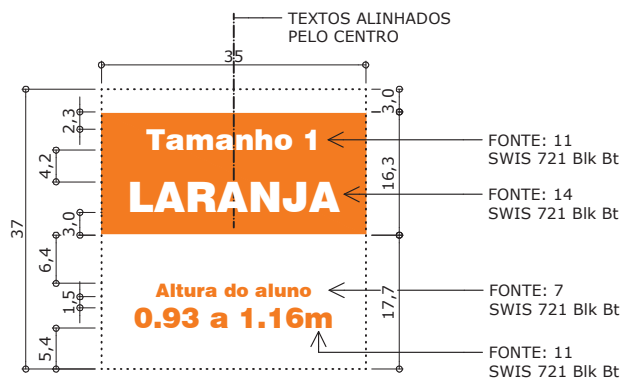
Revisão 6  
Data 30/04/18

Página 26/30

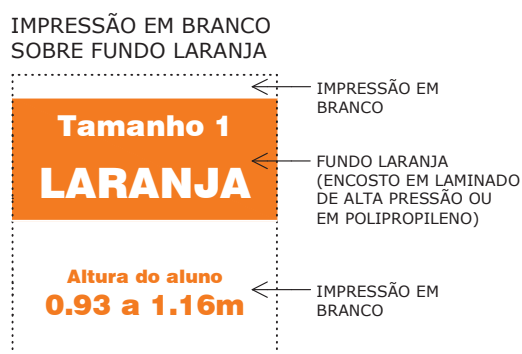


**Atenção**  
Preserve a escala  
Quando for imprimir, use folhas A4 e desabilite a função "Fit to paper"

Respeite o Meio Ambiente.  
Imprima somente o necessário



IDENTIFICAÇÃO DO PADRÃO DIMENSIONAL  
ESC. 1 : 1



APLICAÇÃO NO ENCOSTO  
ESC. 1 : 1



APLICAÇÃO DA IDENTIFICAÇÃO  
VISTA PERSPECTIVA - MESA E CADEIRA  
ESC. 1 : 10

M2C-01

Conjunto  
uso múltiplo  
(01 mesa /  
02 cadeiras)  
tamanho 1

Altura do aluno:  
de 0,93m a 1,16m

Revisão 6  
Data 30/04/18

Página  
27/30



**Atenção**  
Preserve a escala  
Quando for imprimir, use  
folhas A4 e desabilite a  
função "Fit to paper"

Respeite o Meio Ambiente.  
Imprima somente o  
necessário

# M2C-01

## Conjunto uso múltiplo (01 mesa / 02 cadeiras) tamanho 1

Altura do aluno: de 0,93m a 1,16m

Revisão 6  
Data 30/04/18

Página  
**28/30**



**Atenção**  
Preserve a escala  
Quando for imprimir, use folhas A4 e desabilite a função "Fit to paper"

**Respeite o Meio Ambiente.**  
Imprima somente o necessário

## DESCRIÇÃO

- Conjunto de uso múltiplo composto de 1 (uma) mesa e 2 (duas) cadeiras.
- Mesa com tampo em MDP, revestido de laminado melamínico, montado sobre estrutura tubular de aço.
- Cadeira empilhável com assento e encosto em polipropileno injetado ou em compensado anatômico moldado, montados sobre estrutura tubular de aço.

## CONSTITUINTES - MESA

- Tampo em MDP, com espessura de 25mm, revestido na face superior em laminado melamínico de alta pressão, 0,8mm de espessura, acabamento texturizado, na cor CINZA (ver referências). Revestimento na face inferior em laminado melamínico de baixa pressão - BP, na cor BRANCA (ver referências). Furação e colocação de buchas em zamac, autoatarraxantes, rosca interna 1/4" x 13mm de comprimento, conforme projeto e detalhamento.
- Dimensões acabadas 1200mm (largura) x 600mm (profundidade) x 25,8mm (espessura), admitindo-se tolerância de até + 2mm para largura e profundidade e +/- 1mm para espessura.
- Topos encabeçados com fita de bordo termoplástica extrudada, confeccionada em PVC (cloreto de polivinila); PP (polipropileno) ou PE (polietileno), com "primer" na face de colagem, acabamento de superfície texturizado, na cor LARANJA (ver referências), coladas com adesivo "Hot Melting". Resistência ao arrancamento mínima de 70N (ver fabricação). Dimensões nominais de 29mm (largura) x 3mm (espessura), com tolerância de +/- 0,5mm para espessura.
- Estrutura da mesa compostas de:
  - Pés confeccionados em tubo de aço carbono, laminado a frio, com costura, diâmetro de 38mm [1 1/2"], em chapa 16 [1,5mm];
  - Travessa longitudinal em tubo de aço carbono, laminado a frio, com costura, secção quadrada de 40 x 40mm, em chapa 16 [1,5mm];
  - Travessas transversais em tubo de aço carbono, laminado a frio, com costura, secção retangular de 20 x 50mm, em chapa 16 [1,5mm].
- Suportes estruturais e de fixação do tampo confeccionados em chapa de aço carbono, espessura de 3mm, estampados conforme o projeto.
- Aletas de fixação do tampo confeccionadas em chapa de aço carbono, em chapa 14 [1,9mm], estampadas conforme o projeto.
- Fixação do tampo às estruturas através de:
  - Parafusos rosca máquina polegada de 1/4" x 2 1/2", cabeça chata, fenda simples;
  - Parafusos rosca máquina polegada de 1/4" x 2", cabeça chata, fenda simples;
  - Parafusos autoatarraxantes para MDP, diâmetro de 4,5mm, 22mm de comprimento, cabeça panela, fenda Phillips ou Pozidriv.
- Ponteiros/ sapatas em polipropileno copolímero virgem, isento de cargas minerais, injetadas na cor LARANJA (ver referências), fixadas à estrutura através de encaixe. Dimensões, design e acabamento conforme projeto. No molde da ponteira/ sapata deve ser gravado o símbolo internacional de reciclagem, apresentando o número identificador do polímero, identificação do modelo, o nome da empresa fabricante do componente injetado, e a espessura da chapa e o diâmetro correspondente ao tubo para o qual a peça é adequada. Nesse molde também deve ser inserido datador duplo com miolo giratório, de 16mm de diâmetro (tipo insert), indicando mês e ano de fabricação (conforme indicação no projeto).

**Obs.:** O nome do fabricante do componente deve ser obrigatoriamente grafado por extenso, acompanhado ou não de sua própria logomarca.

- Nas partes metálicas deve ser aplicado tratamento antiferruginoso que assegure resistência à corrosão em câmara de névoa salina de no mínimo 300 horas. O grau de enferrujamento deve ser de  $R_i$  e o grau de empolamento deve ser de  $d_o/t_o$ .
- Pintura dos elementos metálicos em tinta em pó híbrida Epóxi / Poliéster, eletrostática, brilhante, polimerizada em estufa, espessura mínima de 40 micrometros na cor CINZA (ver referências).

## CONSTITUINTES - CADEIRA

- Assento e encosto em polipropileno copolímero virgem, isento de cargas minerais, injetados, na cor LARANJA (ver referências). Dimensões, design e acabamento conforme projeto. Nos moldes do assento e do encosto deve ser gravado o símbolo internacional de reciclagem, apresentando o número identificador do polímero, a identificação do modelo, e o nome da empresa fabricante do componente injetado. Nesses moldes também devem ser inseridos datadores duplos com miolo giratório de 16mm de diâmetro (tipo insert), indicando mês e ano de fabricação (conforme indicações nos projetos).

**Obs. 1:** O nome do fabricante do componente deve ser obrigatoriamente grafado por extenso, acompanhado ou não de sua própria logomarca.

- Alternativamente o assento e o encosto poderão ser fabricados em compensado anatômico moldado a quente, contendo no mínimo cinco lâminas internas, com espessura máxima de 1,5mm cada, oriundas de reflorestamento ou de procedência legal, isentas de rachaduras, e deterioração por fungos ou insetos. Dimensões e design conforme projeto.
- Quando fabricado em compensado, o assento deve receber revestimento na face superior de laminado melamínico de alta pressão, 0,6 a 0,8mm de espessura, acabamento texturizado, na cor LARANJA (ver referências). Revestimento da face inferior em lâmina de madeira faqueada de 0,7mm, da espécie *Eucalyptus grandis*, com acabamento em selador, seguido de verniz poliuretano, inclusive nos bordos. Espessura acabada do assento mínima de 7,2mm e máxima de 9,1mm. O assento em compensado moldado deve trazer gravado de forma indelével, por meio de carimbo ou gravação a fogo sob a camada de verniz, na face inferior, datador de lotes indicando mês e ano de fabricação, a identificação do modelo (conforme indicado no projeto), e o nome do fabricante do componente.

**Obs. 2:** O nome do fabricante do componente deve ser obrigatoriamente grafado por extenso, acompanhado ou não de sua própria logomarca.

- Quando fabricado em compensado, o encosto deve receber revestimento nas duas faces de laminado melamínico de alta pressão, 0,6 a 0,8mm de espessura, acabamento texturizado, na cor LARANJA (ver referências). Bordos com acabamento em selador seguido de verniz poliuretano. Espessura acabada do encosto mínima de 7,0mm e máxima de 9,3mm. O encosto em compensado moldado deve trazer gravado de forma indelével, por meio de carimbo ou gravação a fogo sob a camada de verniz, no topo inferior, o nome do fabricante do componente.

**Obs. 3:** O nome do fabricante do componente deve ser obrigatoriamente grafado por extenso, acompanhado ou não de sua própria logomarca.

- Estrutura em tubo de aço carbono laminado a frio, com costura, diâmetro de 20,7mm, em chapa 14 [1,9mm].

- Fixação do assento e encosto injetados à estrutura através de rebites de “repuxo”, diâmetro de 4,8mm, comprimento 12mm.
  - Fixação do assento em compensado moldado à estrutura através de rebites de “repuxo”, diâmetro de 4,8mm, comprimento 16mm.
  - Fixação do encosto em compensado moldado à estrutura através de rebites de “repuxo”, diâmetro de 4,8mm, comprimento 18mm.
  - Sapatas/ ponteiras em polipropileno copolímero virgem, isento de cargas minerais, injetadas na cor LARANJA [ver referências], fixadas à estrutura através de encaixe e pino expensor. Dimensões, design e acabamento conforme projeto. No molde da sapata/ ponteira deve ser gravado o símbolo internacional de reciclagem, apresentando o número identificador do polímero, a identificação do modelo, e o nome da empresa fabricante do componente injetado. Nesse molde também deve ser inserido datador duplo com miolo giratório de 5 ou 6mm de diâmetro (tipo *insert*), indicando mês e ano de fabricação (conforme indicação no projeto).
- Obs. 4:** O nome do fabricante do componente deve ser obrigatoriamente grafado por extenso, acompanhado ou não de sua própria logomarca.
- Nas partes metálicas deve ser aplicado tratamento antiferruginoso que assegure resistência à corrosão em câmara de névoa salina de no mínimo 300 horas. O grau de enferrujamento deve ser de  $Ri_0$  e o grau de empolamento deve ser de  $d_0/t_0$ .
  - Pintura dos elementos metálicos em tinta em pó híbrida Epóxi / Poliéster, eletrostática, brilhante, polimerizada em estufa, espessura mínima 40 micrometros, na cor CINZA [ver referências].

## IDENTIFICAÇÃO DO PADRÃO DIMENSIONAL

- A cadeira deve receber identificação do padrão dimensional impressa por tampografia na parte posterior do encosto da cadeira, sendo este em compensado moldado ou em polipropileno injetado, conforme projeto gráfico e aplicação.
- Para impressão em tampografia devem ser utilizadas tintas compatíveis com o substrato em que forem aplicadas (laminado de alta pressão / polipropileno injetado) de modo que, após curadas e secas, estas impressões tenham fixação permanente, não sejam laváveis, sejam resistentes a álcool e impossíveis de serem riscadas com as unhas.

**Obs.1:** O arquivo digital referente à arte da identificação deverá ser solicitado ao Departamento de Especificação e Desenvolvimento de Mobiliário e Equipamentos da Gerência de Especificações e Custos.

**Obs.2:** A amostra do conjunto deve ser apresentada com a identificação do padrão dimensional tampografada o encosto da cadeira.

## FABRICAÇÃO

- Para fabricação é indispensável seguir projeto executivo e especificações técnicas.
- Na montagem do conjunto somente podem ser utilizados componentes em plástico injetado, componentes em compensado moldado e fitas de bordo aprovados pelo Departamento de Especificação e Desenvolvimento de Mobiliário e Equipamentos da Gerência de Especificações e Custos.
- Na montagem do conjunto devem ser utilizados componentes injetados de um único fabricante.
- Em caso da opção de montagem das cadeiras com assento e encosto em compensado moldado estes devem ser provenientes de um mesmo fabricante.

**Obs.1:** Consultar o Departamento de Especificação e Desenvolvimento de Mobiliário e Equipamentos da Gerência de Especificações e Custos para obter informações sobre fabricantes de componentes injetados, de compensado moldado e de fita de bordo que possuam produtos homologados. Componentes não homologados podem ser submetidos a qualquer tempo, ao Departamento de Especificação e Desenvolvimento de Mobiliário e Equipamentos da Gerência de Especificações e Custos para homologação.

- Aplicação de texturas e acabamentos em componentes injetados conforme detalhamento constante nos projetos. Estas deverão apresentar profundidade máxima de 45 micrometros.

**Obs.2:** Retirar amostra do padrão de texturas no Departamento de Especificação e Desenvolvimento de Mobiliário e Equipamentos da Gerência de Especificações e Custos.

**Obs.3:** A arte correspondente às informações que deverão ser gravadas nos moldes deverá ser apresentada para aprovação prévia pela equipe técnica da FDE.

- Peças injetadas não devem apresentar rebarbas, falhas de injeção ou partes cortantes (tolerâncias dimensionais indicadas em projeto).
- A fita de bordo deve ser aplicada exclusivamente pelo processo de colagem “Hot Melting”, devendo receber acabamento fresado após a colagem, configurando arredondamento dos bordos [ver detalhamento do projeto].
- Qualidade de colagem da fita de bordo deve apresentar resistência ao arrancamento mínima de 70N, quando ensaiada conforme Anexo A - Ensaio de colagem [resistência à tração], constante na ABNT NBR 16332: 2014 - Móveis de madeira - Fita de borda e suas aplicações - Requisitos e métodos de ensaio.
- Soldas devem possuir superfície lisa e homogênea, não devendo apresentar pontos cortantes, superfícies ásperas ou escórias.
- Todos os encontros de tubos devem receber solda em todo o perímetro da união.
- Devem ser eliminados respingos e irregularidades de solda, rebarbas, esmiralhadas juntas soldadas e arredondados os cantos agudos.

## REFERÊNCIAS

- MDP com espessura de 25mm revestido em uma das faces em laminado melamínico de baixa pressão - BP - “DURATEX” ou equivalente - cor BRANCA.
- Laminado de alta pressão - acabamento texturizado - para revestimento da face superior do tampo - “FORMICA” ou equivalente - cor CINZA - referência PANTONE [\*] 428 C.
- Laminado de alta pressão - acabamento texturizado - para revestimento da face frontal e posterior do encosto e da face superior do assento - “FORMICA” ou equivalente - cor LARANJA - referência PANTONE [\*] 151 C.
- Fita de bordo com espessura de 3mm - “REHAU” ou equivalente - cor LARANJA - referência PANTONE [\*] 151 C.
- Componentes injetados:
  - assento, encosto, ponteiras e sapatas - cor LARANJA - referência PANTONE [\*] 151 C.
- Pintura dos elementos metálicos - cor CINZA - referência RAL [\*\*] 7040.
- Identificação do padrão dimensional no encosto da cadeira - cor BRANCA (sobre fundo laranja).

[\*] PANTONE COLOR FORMULA GUIDE COATED

[\*\*] RAL - RATIONELLE ARBEITSGRUNDLAGEN FÜR DIE PRAKTIKER DES LACK

# M2C-01

## Conjunto uso múltiplo (01 mesa / 02 cadeiras) tamanho 1

Altura do aluno: de 0,93m a 1,16m

Revisão 6  
Data 30/04/18

Página  
29/30



### Atenção

Preserve a escala  
Quando for imprimir, use folhas A4 e desabilite a função “Fit to paper”

Respeite o Meio Ambiente.  
Imprima somente o necessário

# M2C-01

## Conjunto uso múltiplo (01 mesa / 02 cadeiras) tamanho 1

Altura do aluno: de 0,93m a 1,16m

Revisão 6  
Data 30/04/18

Página  
**30/30**



**Atenção**  
Preserve a escala  
Quando for imprimir, use folhas A4 e desabilite a função "Fit to paper"

**Respeite o Meio Ambiente.**  
Imprima somente o necessário

## IDENTIFICAÇÃO DO FORNECEDOR

- Etiqueta autoadesiva vinílica ou de alumínio com informações impressas de forma permanente, do tamanho mínimo 80mm x 40mm, a ser fixada na parte inferior do tampo e dos assentos, contendo:
  - Nome do fornecedor;
  - Nome do fabricante;
  - Logomarca do fabricante;
  - Endereço / telefone do fornecedor;
  - Data de fabricação (mês/ano);
  - Nº do contrato;
  - Garantia até \_\_\_/\_\_\_/\_\_\_ (24 meses após a data da nota fiscal de entrega);
  - Código FDE do móvel.

**Obs.:** A amostra do conjunto deve ser apresentada com as etiquetas a serem utilizadas para o fornecimento dos lotes, fixadas nos locais definidos. Enviar etiquetas em duplicata para análise da matéria-prima.

## GARANTIA

- Dois anos contra defeitos de fabricação.
- Obs.:** A data para cálculo da garantia deve ter como base o último dia da entrega do lote correspondente à ordem de fornecimento.

## CONTROLE DE QUALIDADE

- Os lotes de fabricação poderão ser avaliados em qualquer tempo, durante a vigência do contrato pela área técnica da FDE ou seus prepostos.

## EMBALAGEM

- Mesa:
  - Recobrir cada tampo com papelão ondulado, manta de polietileno expandido ou plástico bolha, de gramatura adequada às características do produto, dobrando a parte excedente e fixando com cordões de sisal, ráfia ou fitilho de polipropileno;
  - Proteger os pés com papel crepe sem goma, ou com tubetes de espuma.
- Cadeira:
  - Embalar cada cadeira individualmente, recobrimdo assento e encosto com papelão ondulado, plástico bolha ou com elementos de polietileno expandido, de gramatura adequada às características do produto;
  - Proteger os pés com papel tipo crepe sem goma, ou com tubetes de espuma.
- Embalar as mesas e as cadeiras individualmente.
- Empilhar e amarrar duas cadeiras.
- Não será admitida a embalagem de partes do produto antes da montagem, quando esta acarretar dificuldade de sua remoção.
- Não será admitida a embalagem de partes do produto com materiais de difícil remoção, tais como filmes finos para embalar alimentos.
- Rotulagem da embalagem - devem constar do lado externo de cada volume, rótulos de fácil leitura com identificação do fabricante e do fornecedor, código do produto e orientações sobre manuseio, transporte e estocagem.
- Não deverão ser utilizadas fitas adesivas em contato direto com o produto.

**Obs.1:** A amostra do conjunto deve ser entregue embalada e rotulada como especificado.

**Obs.2:** Outros tipos de embalagem que apresentem soluções com menor impacto ambiental poderão ser aprovados pela equipe técnica da FDE mediante consulta prévia.

## TRANSPORTE

- Manipular cuidadosamente.
- Proteger contra intempéries.

## TOLERÂNCIAS DIMENSIONAIS

- Asseguradas as condições de montagem dos móveis, sem prejuízo da funcionalidade destes ou de seus componentes, serão admitidas tolerâncias conforme estabelecido a seguir:
  - Tolerâncias dimensionais indicadas nos projetos e/ou nas especificações;
  - Mais ou menos [+/-] 2mm para partes estruturais;
  - Mais ou menos [+/-] 1mm para furações e raios, quando as tolerâncias não estiverem indicadas nos projetos ou nas especificações;
  - Mais ou menos [+/-] 1º para ângulos, quando as tolerâncias não estiverem indicadas nos projetos ou nas especificações;
  - Mais ou menos [+/-] 1,5mm para componentes injetados ou para compensados moldados (exceto para furações e raios), quando as tolerâncias não estiverem indicadas no projeto ou nas especificações.

**Obs.:** Nos componentes plásticos, as variações decorrentes das contrações dos materiais devem ser dimensionadas de modo a atender as tolerâncias especificadas no item acima.

- Sem prejuízo das tolerâncias citadas acima, serão admitidas tolerâncias normativas de fabricação para os seguintes materiais: laminado fenol melamínico e chapas de MDP.
- Espessuras de chapa de aço e bitolas construtivas de tubos devem seguir tolerâncias normativas conforme Normas ABNT.

## DOCUMENTAÇÃO TÉCNICA

- O fornecedor deverá apresentar, acompanhado da amostra do conjunto, a seguinte documentação técnica:
    - Laudo técnico de ensaio de resistência à corrosão da pintura em câmara de névoa salina, emitido por laboratório acreditado pelo CGCRE-INMETRO para realização desse ensaio.
    - Laudo técnico que comprove a qualidade da colagem da fita de bordo, emitido por laboratório acreditado pelo CGCRE-INMETRO para realização dos ensaios descritos na ABNT NBR 16332:2014 - Móveis de madeira - Fita de borda e suas aplicações - Requisitos e métodos de ensaio.
- Obs. 1:** A identificação clara e inequívoca do item ensaiado e do fabricante é condição essencial para validação dos laudos. Os laudos devem conter fotos legíveis do item (mínimo duas fotos em diferentes ângulos, com tamanho mínimo de 9 x 12cm); identificação do fabricante; data; técnico responsável.
- Obs. 2:** Não serão aceitos laudos datados com mais de 1 (um) ano, contado da data de sua apresentação.
- Obs. 3:** Deverão ser enviadas as vias originais dos laudos; na impossibilidade, serão aceitas cópias legíveis, coloridas e autenticadas.
- Para fornecimento de cadeira com assento e encosto em compensado moldado, o fornecedor deverá apresentar documento que comprove a procedência e a legalidade de origem das madeiras laminadas, conforme modelo de "Declaração tipo C".
  - Declaração de compatibilidade entre cavidades de moldes de injeção para cada componente utilizado (emitida pelo fabricante do componente), conforme modelo de "Declaração tipo D".

**Obs. 4:** Os modelos de "Declaração tipo C e tipo D" deverão ser solicitados ao Departamento de Especificação e Desenvolvimento de Mobiliário e Equipamentos da Gerência de Especificações e Custos.



## NORMAS

- ABNT NBR 5841:2015 - Determinação do grau de empolamento de superfícies pintadas.
- ABNT NBR 8094:1983- Material metálico revestido e não-revestido - Corrosão por exposição à névoa salina - Método de ensaio.
- ABNT NBR 14006:2008 - Móveis escolares - Cadeiras e mesas para conjunto aluno individual.
- ABNT NBR 16332: 2014 - Móveis de madeira - Fita de borda e suas aplicações - Requisitos e métodos de ensaio.
- ABNT NBR ISO 4628-3:2015 - Tintas e vernizes - Avaliação da degradação de revestimento - Designação da quantidade e tamanho dos defeitos e da intensidade de mudanças uniformes na aparência - Parte 3 avaliação do grau de enferrujamento.

**Obs.:** As edições indicadas estavam em vigor no momento desta publicação. Como toda norma está sujeita à revisão, recomenda-se verificar a existência de edições mais recentes das normas citadas.

## Mobiliário

# M2C-01

## Conjunto uso múltiplo (01 mesa / 02 cadeiras) tamanho 1

Altura do aluno:  
de 0,93m a 1,16m

Revisão 6  
Data 30/04/18

Página  
**31/31**



### Atenção

**Preserve a escala**  
Quando for imprimir, use  
folhas A4 e desabilite a  
função "Fit to paper"

**Respeite o Meio Ambiente.**  
Imprima somente o  
necessário