

Conjunto uso múltiplo (01 mesa / 02 cadeiras) - tamanho 3

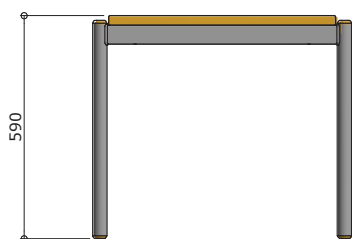
Altura do aluno: de 1,19m a 1,42m



M4C-03

Conjunto
para
refeitório
(01 mesa /
04 cadeiras)
tamanho 3

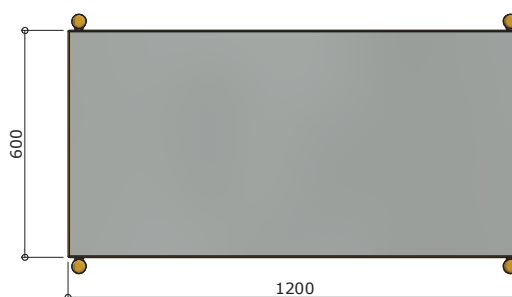
Altura do aluno:
de 1,19m a 1,42m



VISTA LATERAL
ESC. 1 : 20



VISTA FRONTAL
ESC. 1 : 20



VISTA SUPERIOR
ESC. 1 : 20

Revisão 7
Data 30/04/18

Página

1/31



Atenção

Preserve a escala
Quando for imprimir, use
folhas A4 e desabilite a
função "Fit to paper"

Respeite o Meio Ambiente.
Imprima somente o
necessário

M4C-03

Conjunto para refeitório (01 mesa / 04 cadeiras) tamanho 3

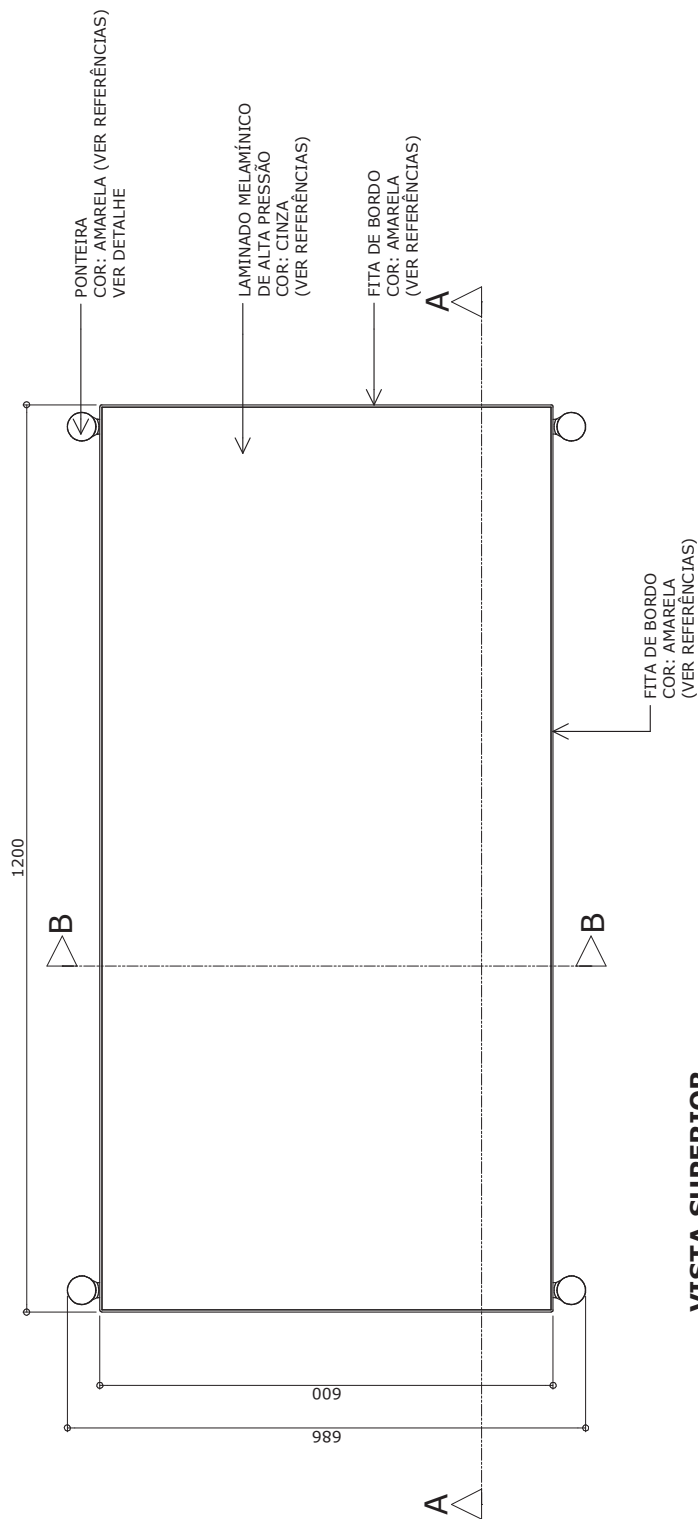
Altura do aluno: de 1,19m a 1,42m

Revisão 7
Data 30/04/18

Página 2/31

Atenção
Preserve a escala
Quando for imprimir, use folhas A4 e desabilite a função "Fit to paper"

Respeite o Meio Ambiente.
Imprima somente o necessário



VISTA SUPERIOR
ESC. 1 : 10

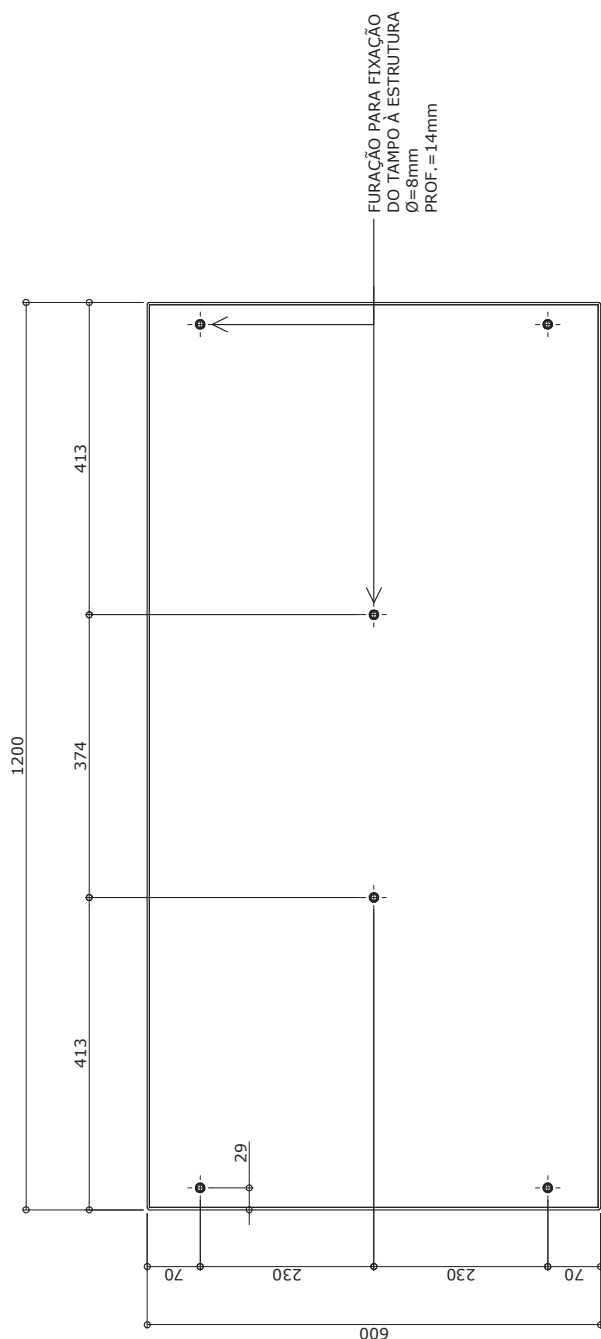
M4C-03

**Conjunto
para
refeitório
(01 mesa /
04 cadeiras)
tamanho 3**

Altura do aluno:
de 1,19m a 1,42m

Revisão 7
Data 30/04/18

Página
3/31



VISTA INFERIOR DO TAMPO
ESC. 1 : 10

medidas em milímetros



Atenção
Preserve a escala
Quando for imprimir, use
folhas A4 e desabilite a
função "Fit to paper"

Respeite o Meio Ambiente.
Imprima somente o
necessário

M4C-03

Conjunto para refeitório (01 mesa / 04 cadeiras) tamanho 3

Altura do aluno: de 1,19m a 1,42m

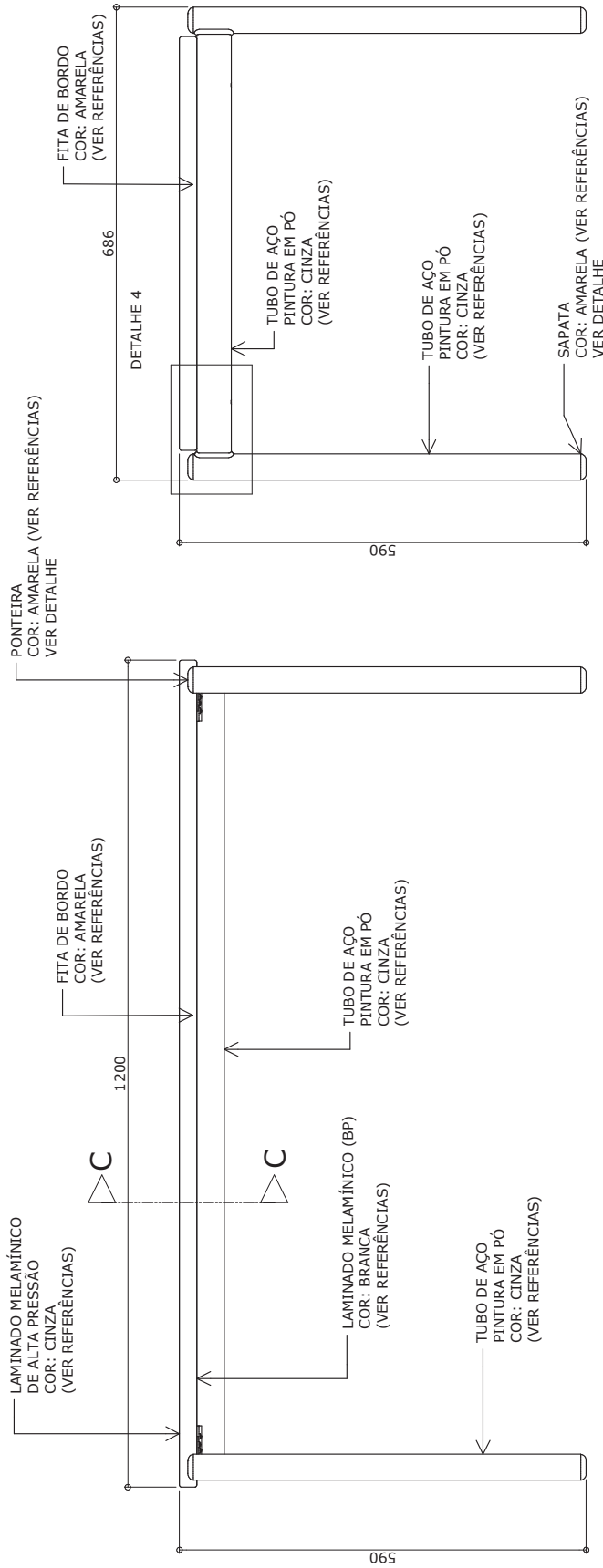
Revisão 7
Data 30/04/18

Página
4/31



Atenção
Preserve a escala
Quando for imprimir, use folhas A4 e desabilite a função "Fit to paper"

Respeite o Meio Ambiente.
Imprima somente o necessário



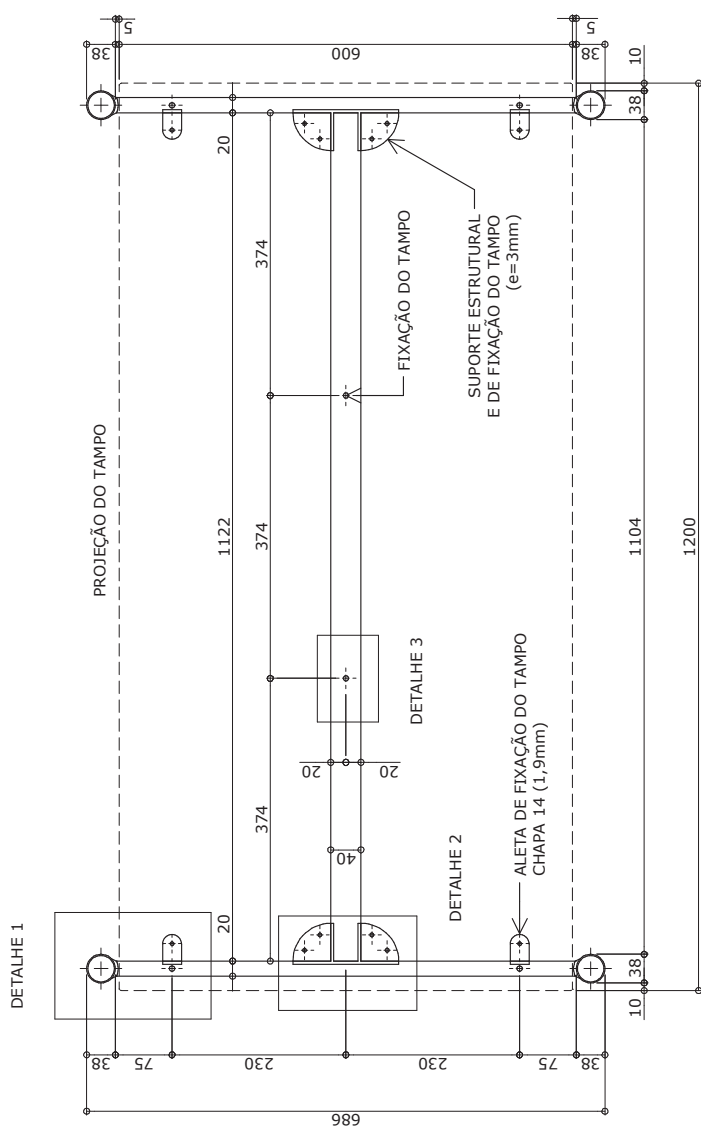
M4C-03

Conjunto
para
refeitório
(01 mesa /
04 cadeiras)
tamanho 3

Altura do aluno:
de 1,19m a 1,42m

Revisão 7
Data 30/04/18

Página
5/31



PLANTA ESTRUTURA
ESC. 1 : 10

medidas em milímetros



Atenção
Preserve a escala
Quando for imprimir, use
folhas A4 e desabilite a
função "Fit to paper"

Respeite o Meio Ambiente.
Imprima somente o
necessário

M4C-03

Conjunto para refeitório (01 mesa / 04 cadeiras) tamanho 3

Altura do aluno: de 1,19m a 1,42m

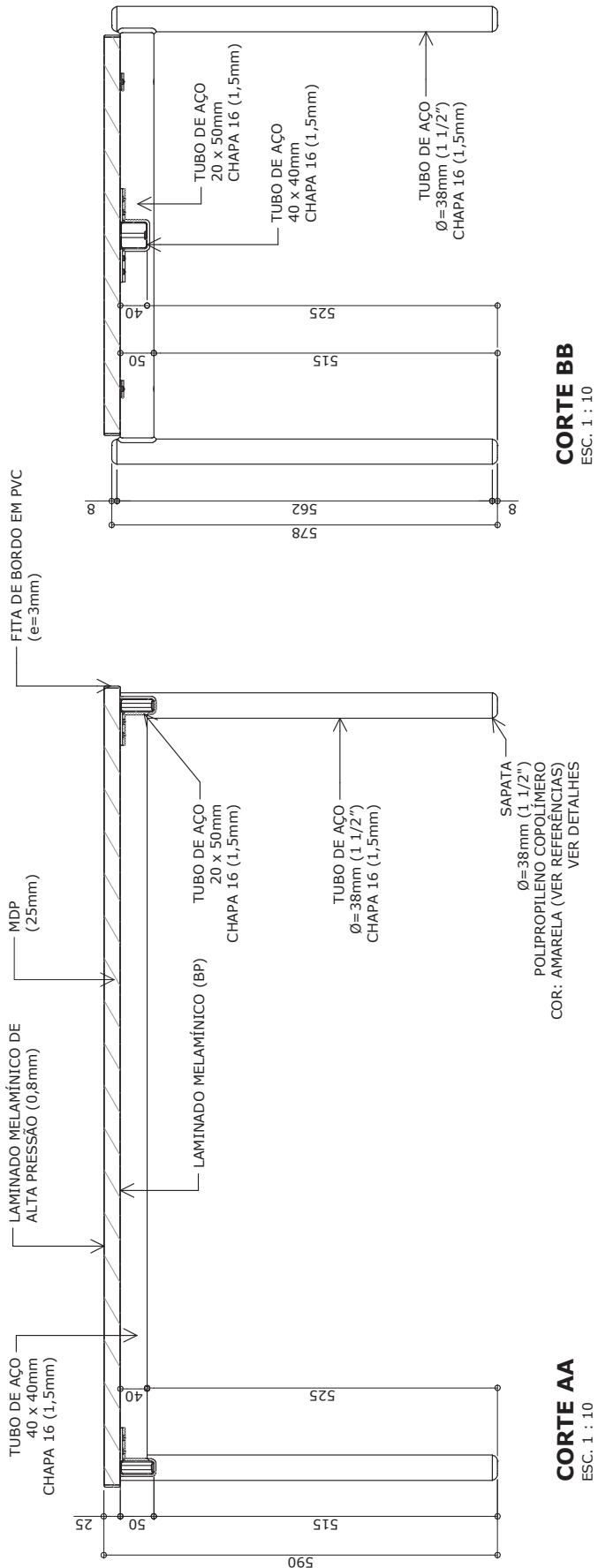
Revisão 7
Data 30/04/18

Página
6/31

Atenção
Preserve a escala
Quando for imprimir, use folhas A4 e desabilite a função "Fit to paper"

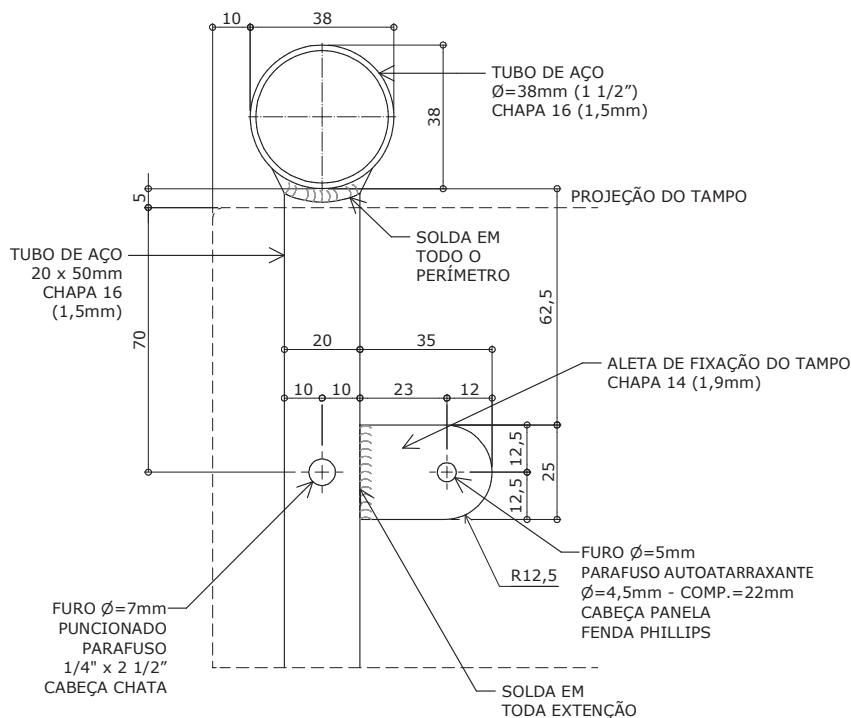
Respeite o Meio Ambiente.
Imprima somente o necessário

medidas em milímetros

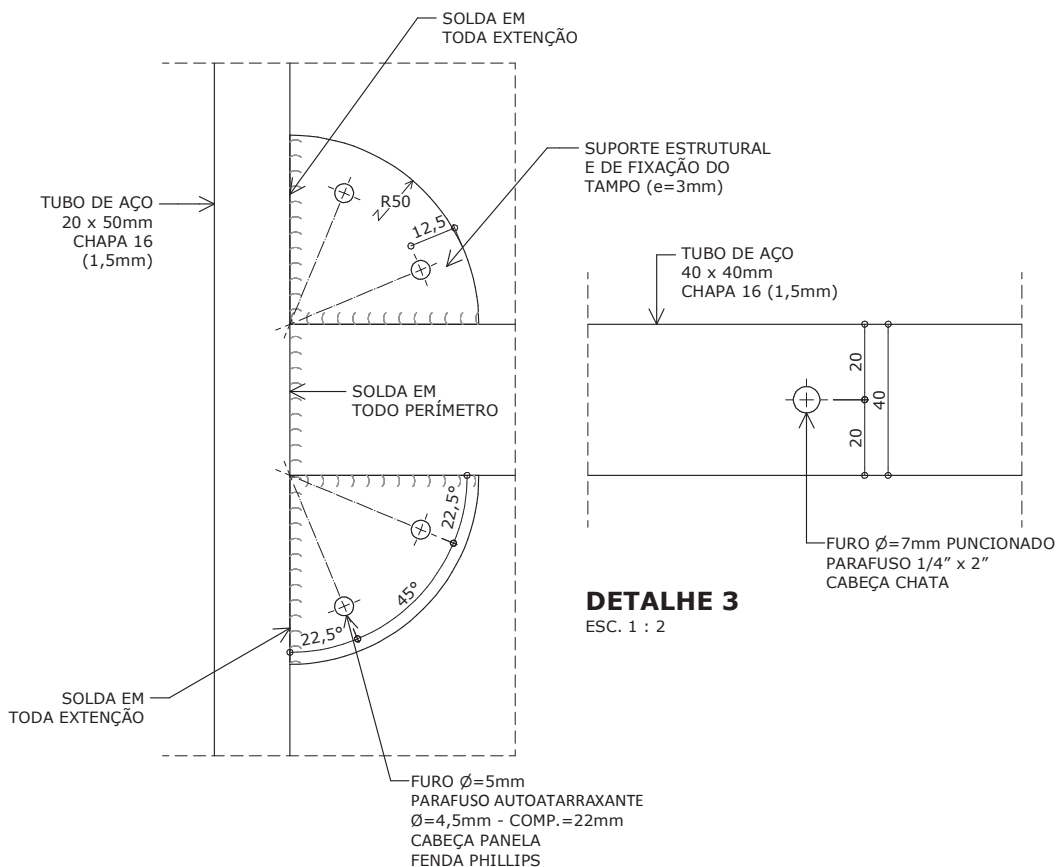


CORTE AA
ESC. 1 : 10

CORTE BB
ESC. 1 : 10



DETALHE 1
ESC. 1 : 2



DETALHE 2
ESC. 1 : 2

DETALHE 3
ESC. 1 : 2

M4C-03

Conjunto para refeitório (01 mesa / 04 cadeiras) tamanho 3

Altura do aluno: de 1,19m a 1,42m

Revisão 7
Data 30/04/18

Página 7/31

Atenção
Preserve a escala
Quando for imprimir, use folhas A4 e desabilite a função "Fit to paper"

Respeite o Meio Ambiente.
Imprima somente o necessário

M4C-03

Conjunto para refeitório (01 mesa / 04 cadeiras) tamanho 3

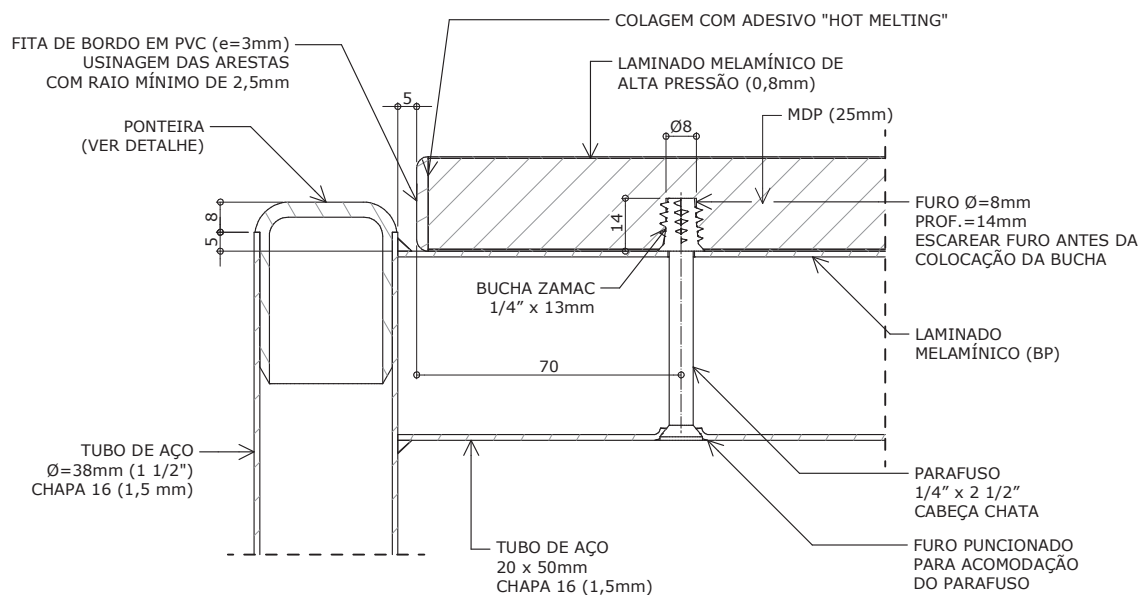
Altura do aluno: de 1,19m a 1,42m

Revisão 7
Data 30/04/18

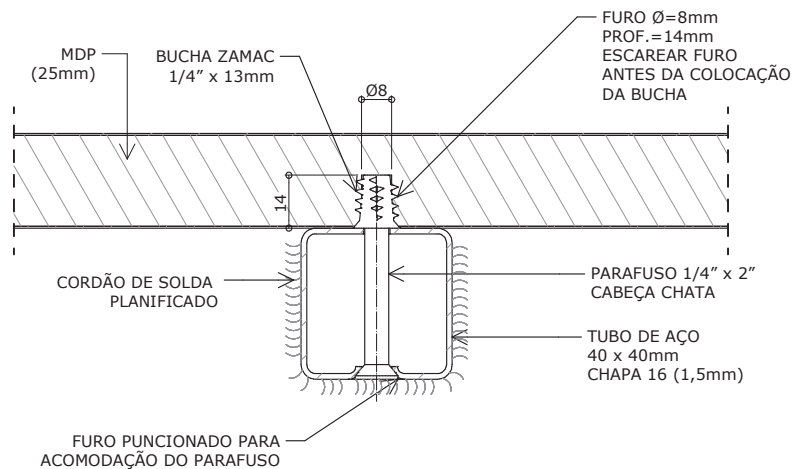
Página
8/31

Atenção
Preserve a escala
Quando for imprimir, use folhas A4 e desabilite a função "Fit to paper"

Respeite o Meio Ambiente.
Imprima somente o necessário



DETALHE 4
ACABAMENTO E FIXAÇÃO DO TAMPO
ESC. 1 : 2

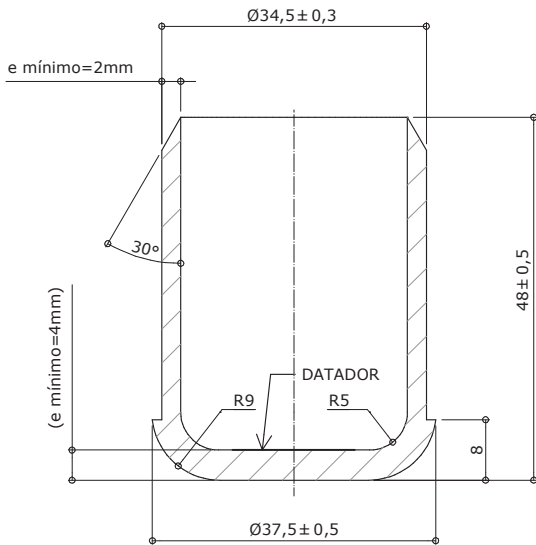


CORTE CC
FIXAÇÃO DO TAMPO
ESC. 1 : 2

DETALHE - PONTEIRA / SAPATA

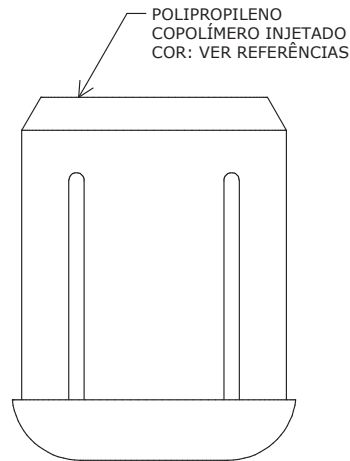
PARA TUBO $\varnothing=38\text{mm}$ (1 1/2") chapa 16 (1,5mm)

Mobiliário



CORTE AA

ESC. 1 : 1



VISTA LATERAL

ESC. 1 : 1

Apresentar em relevo no material injetado a seguinte informação:

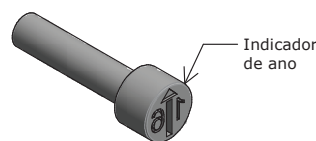
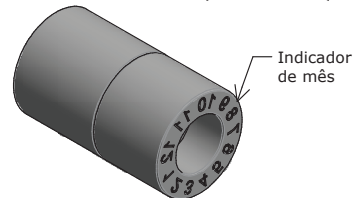
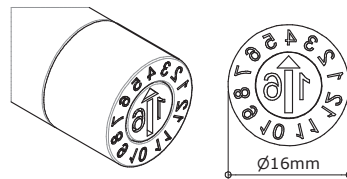


nome do fabricante do componente

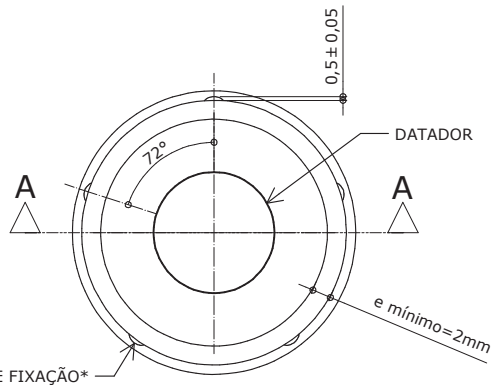
Identificação do Modelo

\varnothing DO TUBO = 38mm / e = 1,5mm

Datador conforme figura abaixo:



Datador duplo com miolo giratório
D= 16mm

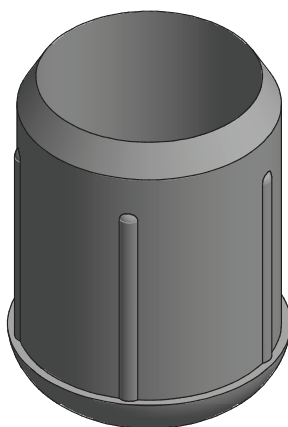


ALETA DE FIXAÇÃO*

* NÚMERO DE ALETAS DE FIXAÇÃO: MÍNIMO 5 / MÁXIMO 6

VISTA SUPERIOR

ESC. 1 : 1



PERSPECTIVA

ESC. 1 : 1

OBS. Admite-se tolerâncias dimensionais indicadas no projeto, desde que não haja prejuízo na funcionalidade do componente (exceto quando as dimensões mínimas são especificadas no projeto).

M4C-03

Conjunto para refeitório (01 mesa / 04 cadeiras) tamanho 3

Altura do aluno: de 1,19m a 1,42m

Revisão 7
Data 30/04/18

Página
9/31



Atenção
Preserve a escala
Quando for imprimir, use folhas A4 e desabilite a função "Fit to paper"

Respeite o Meio Ambiente.
Imprima somente o necessário

FDE FUNDAÇÃO PARA O DESENVOLVIMENTO DA EDUCAÇÃO

medidas em milímetros

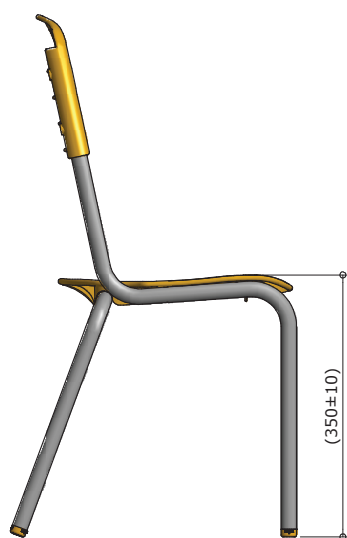
M4C-03

Conjunto
para
refeitório
(01 mesa /
04 cadeiras)
tamanho 3

Altura do aluno:
de 1,19m a 1,42m

Revisão 7
Data 30/04/18

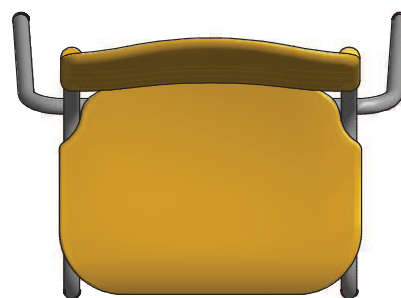
Página
10/31



VISTA LATERAL
ESC. 1 : 10



VISTA FRONTAL
ESC. 1 : 10



VISTA SUPERIOR
ESC. 1 : 10



Atenção

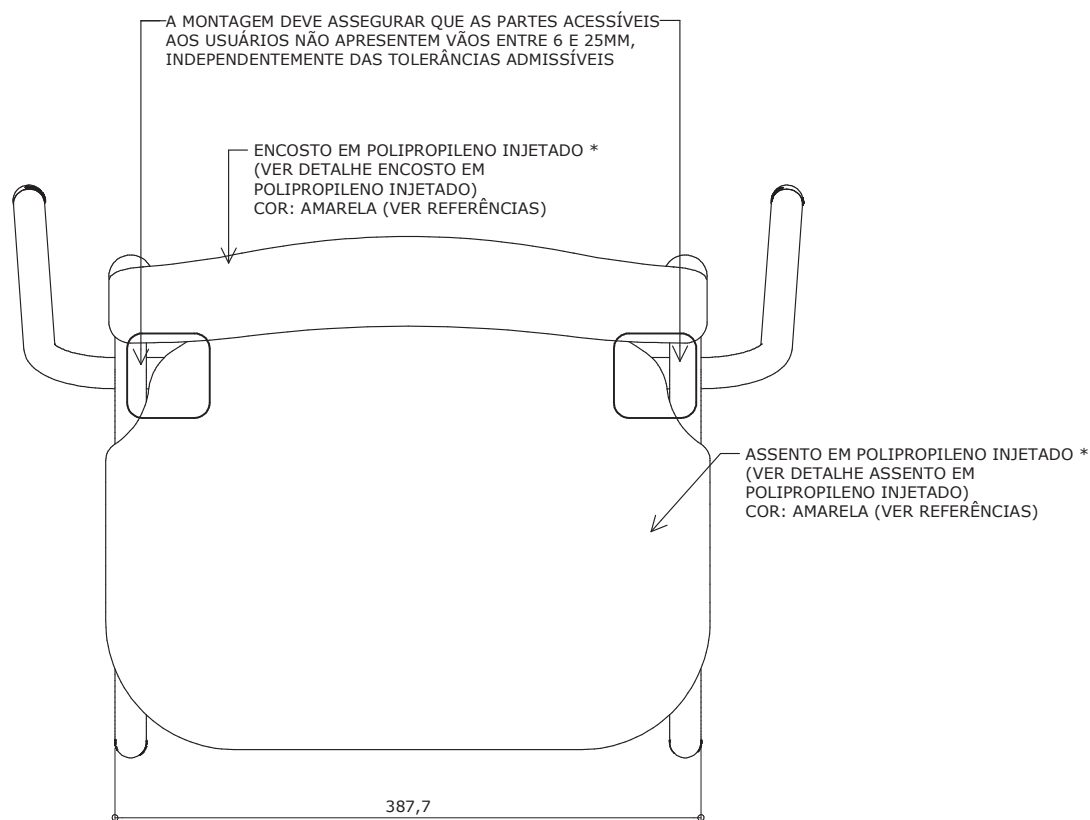
Preserve a escala
Quando for imprimir, use
folhas A4 e desabilite a
função "Fit to paper"

Respeite o Meio Ambiente.
Imprima somente o
necessário

M4C-03

Conjunto para refeitório (01 mesa / 04 cadeiras) tamanho 3

Altura do aluno: de 1,19m a 1,42m



VISTA SUPERIOR

ESC. 1 : 5

Revisão 7
Data 30/04/18

Página

11/31



Atenção

Preserve a escala
Quando for imprimir, use folhas A4 e desabilite a função "Fit to paper"

Respeite o Meio Ambiente.
Imprima somente o necessário

* Alternativamente o assento e o encosto poderão ser confeccionados em compensado anatômico (ver detalhes assento em compensado anatômico e encosto em compensado anatômico).

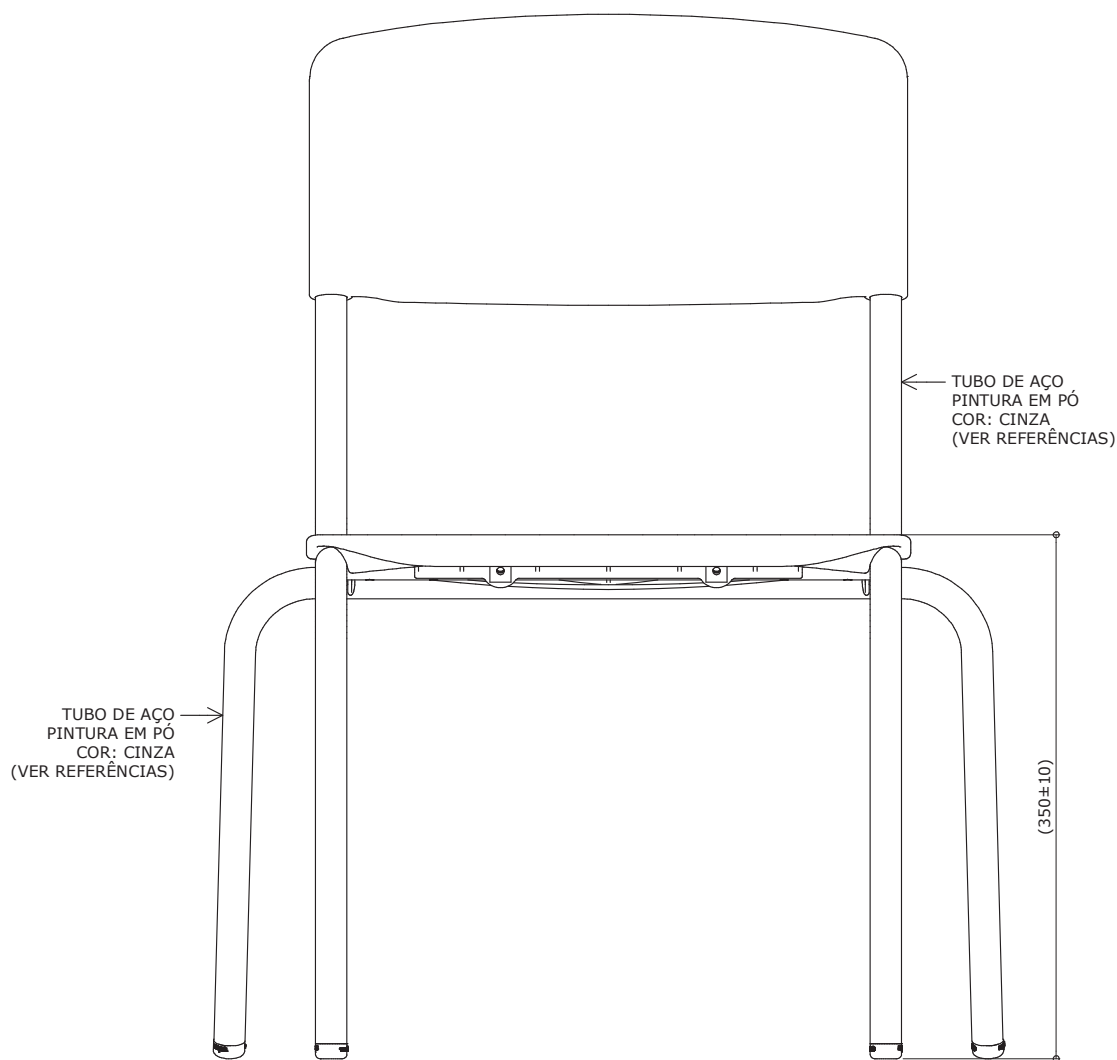
M4C-03

Conjunto
para
refeitório
(01 mesa /
04 cadeiras)
tamanho 3

Altura do aluno:
de 1,19m a 1,42m

Revisão 7
Data 30/04/18

Página
12/31



VISTA FRONTAL

ESC. 1 : 5



Atenção

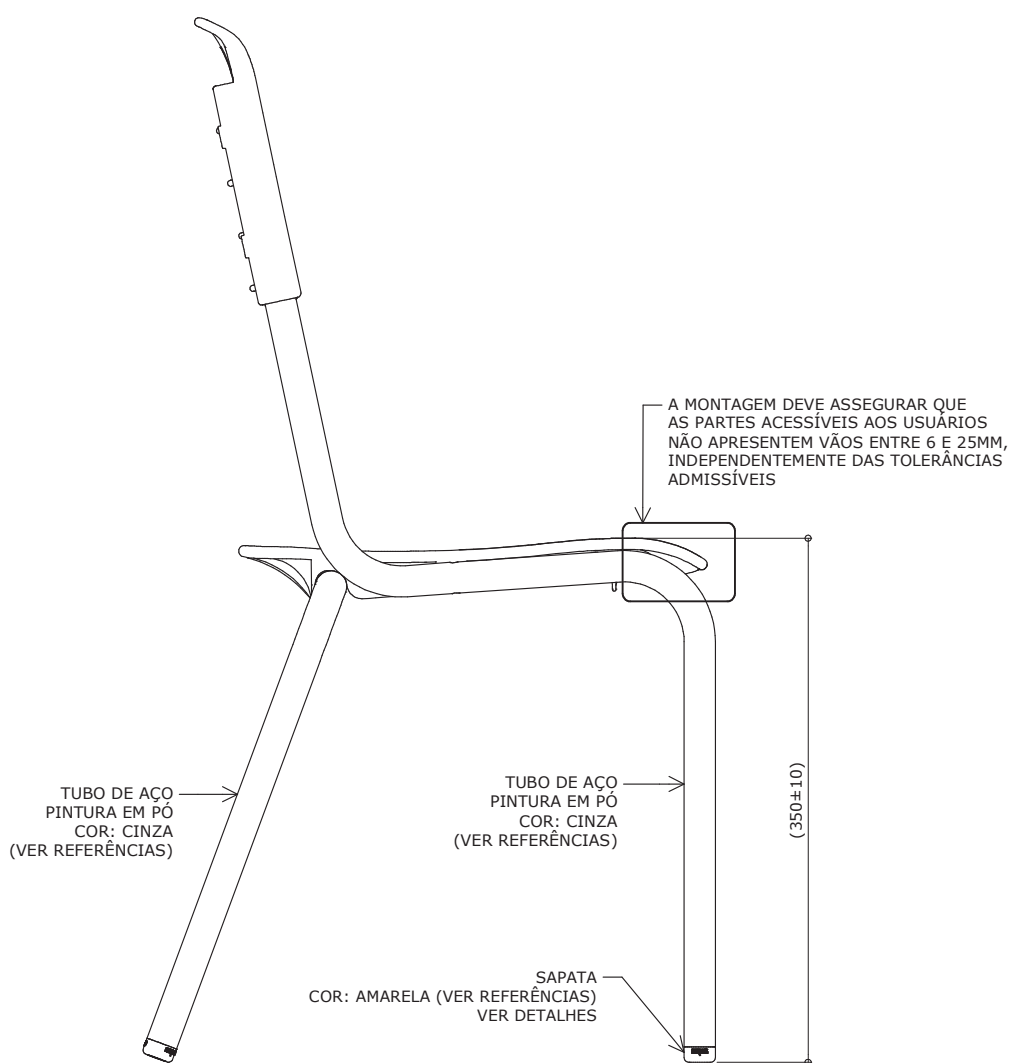
Preserve a escala
Quando for imprimir, use
folhas A4 e desabilite a
função "Fit to paper"

Respeite o Meio Ambiente.
Imprima somente o
necessário

M4C-03

Conjunto para refeitório (01 mesa / 04 cadeiras) tamanho 3

Altura do aluno: de 1,19m a 1,42m



VISTA LATERAL

ESC. 1 : 5

Revisão 7
Data 30/04/18

Página
13/31



Atenção
Preserve a escala
Quando for imprimir, use folhas A4 e desabilite a função "Fit to paper"

Respeite o Meio Ambiente.
Imprima somente o necessário

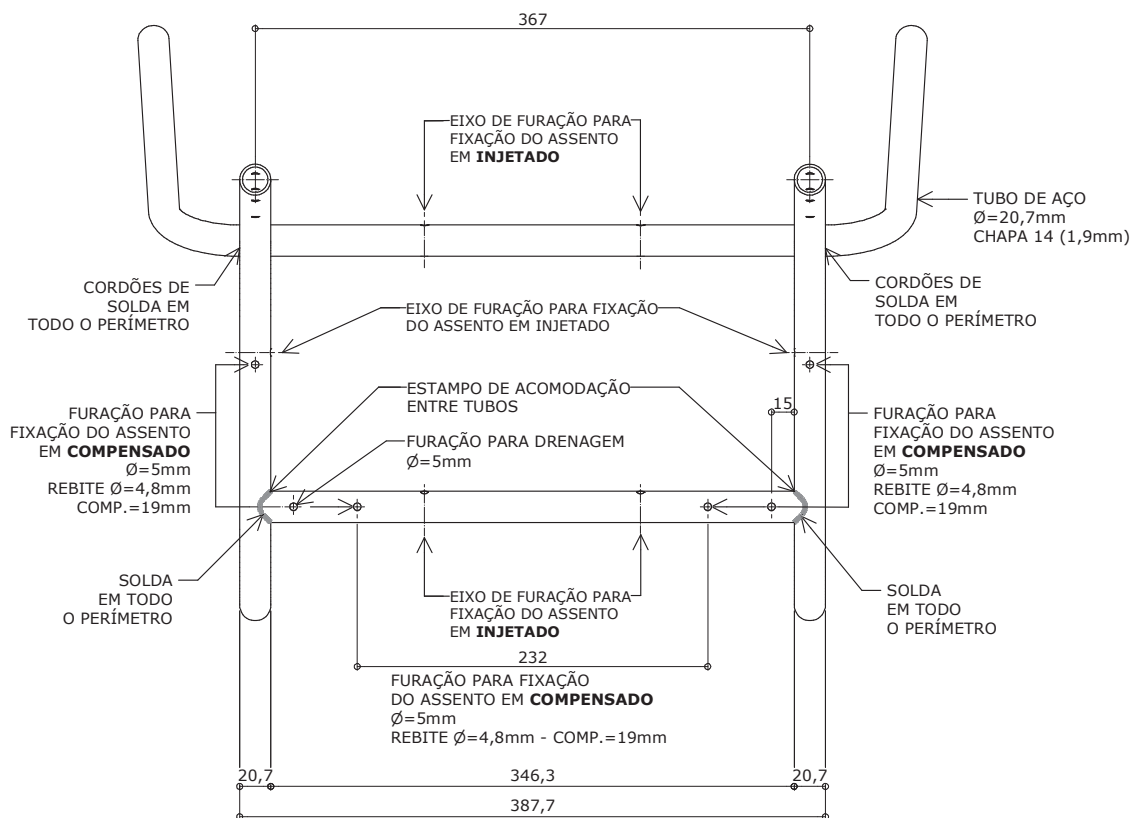
M4C-03

Conjunto para refeitório (01 mesa / 04 cadeiras) tamanho 3

Altura do aluno: de 1,19m a 1,42m

Revisão 7
Data 30/04/18

Página
14/31



VISTA SUPERIOR DA ESTRUTURA

ESC. 1 : 5



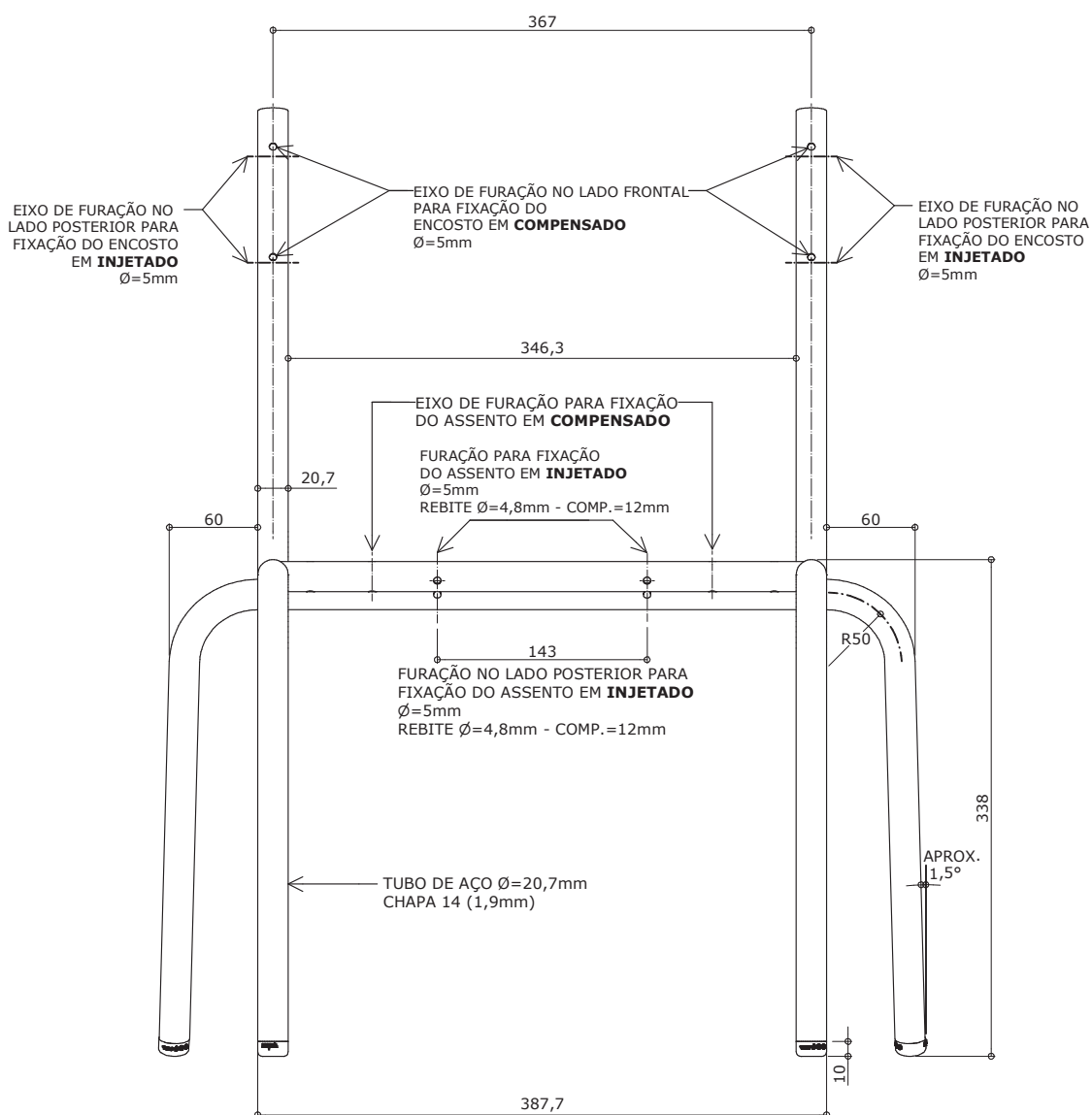
Atenção
Preserve a escala
Quando for imprimir, use folhas A4 e desabilite a função "Fit to paper"

Respeite o Meio Ambiente.
Imprima somente o necessário

M4C-03

Conjunto para refeitório (01 mesa / 04 cadeiras) tamanho 3

Altura do aluno: de 1,19m a 1,42m



VISTA FRONTAL DA ESTRUTURA

ESC. 1 : 5

Revisão 7
Data 30/04/18

Página
15/31



Atenção
Preserve a escala
Quando for imprimir, use
folhas A4 e desabilite a
função "Fit to paper"

Respeite o Meio Ambiente.
Imprima somente o
necessário

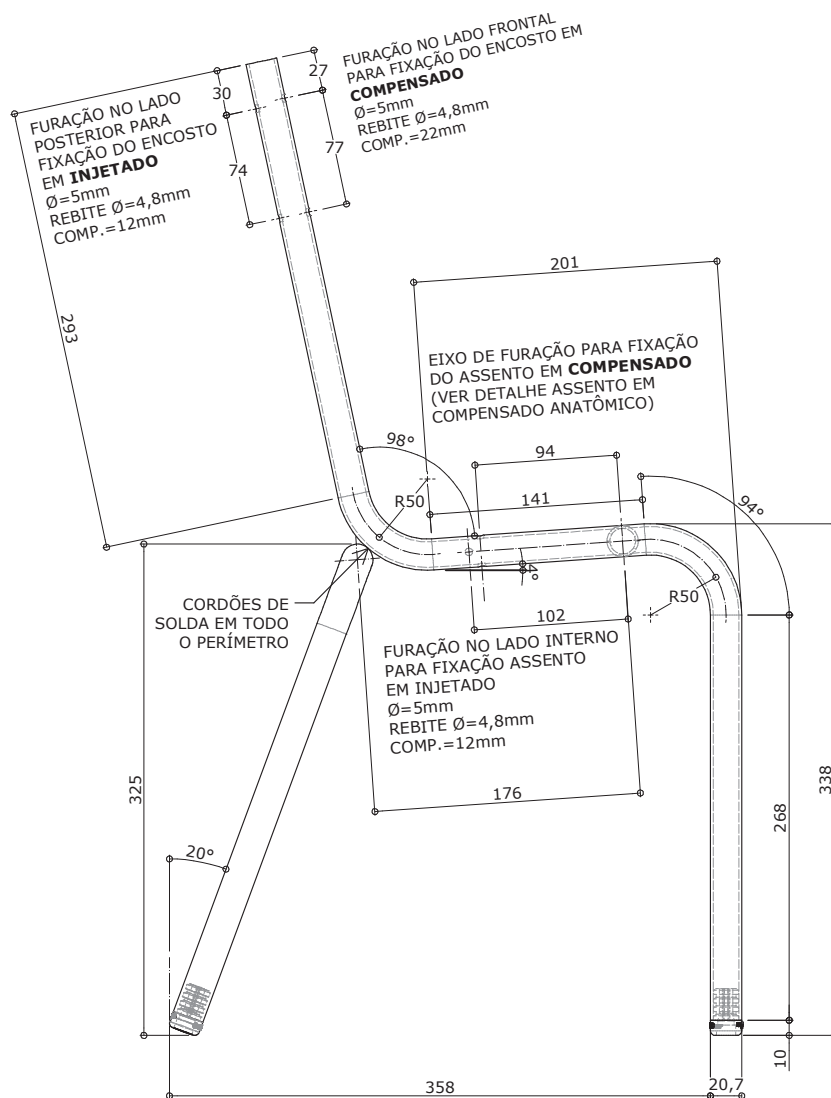
M4C-03

Conjunto para refeitório (01 mesa / 04 cadeiras) tamanho 3

Altura do aluno: de 1,19m a 1,42m

Revisão 7
Data 30/04/18

Página 16/31



VISTA LATERAL DA ESTRUTURA
ESC. 1 : 5

Atenção
Preserve a escala
 Quando for imprimir, use folhas A4 e desabilite a função "Fit to paper"

Respeite o Meio Ambiente.
 Imprima somente o necessário



VISTA INFERIOR

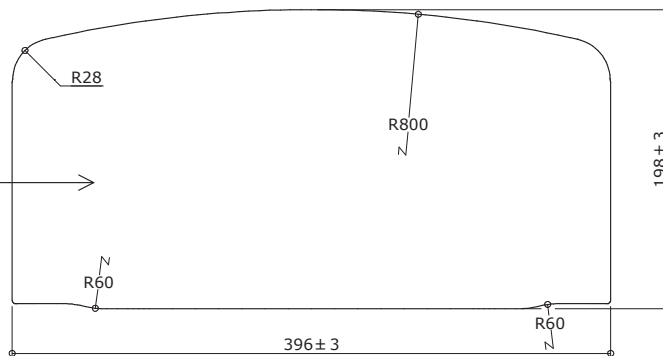
ESC. 1 : 5



VISTA LATERAL

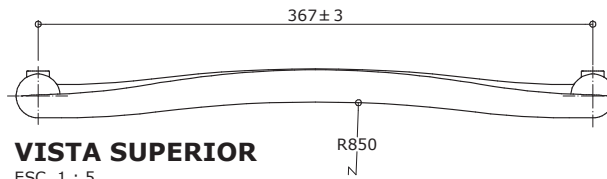
ESC. 1 : 5

POLIPROPILENO
COPOLÍMERO
INJETADO
COR: VER REFERÊNCIAS



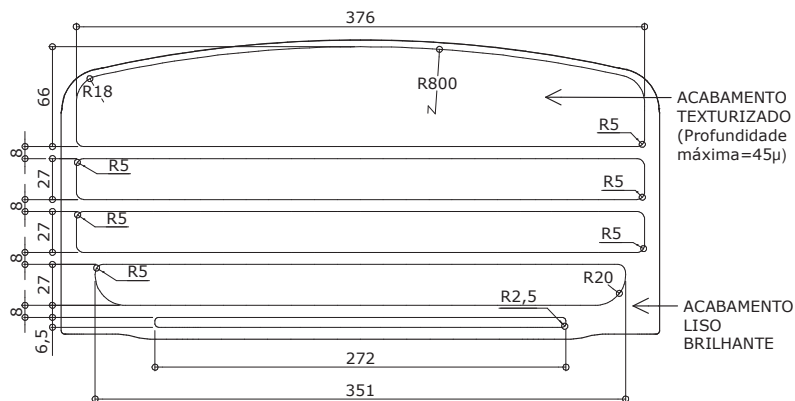
VISTA FRONTAL

ESC. 1 : 5



VISTA SUPERIOR

ESC. 1 : 5



VISTA FRONTAL - ACABAMENTO

ESC. 1 : 5

M4C-03

Conjunto para refeitório (01 mesa / 04 cadeiras) tamanho 3

Altura do aluno: de 1,19m a 1,42m

Revisão 7
Data 30/04/18

Página
17/31

Obs: Retirar amostra do padrão de textura.



Atenção
Preserve a escala
Quando for imprimir, use folhas A4 e desabilite a função "Fit to paper"

Respeite o Meio Ambiente.
Imprima somente o necessário

M4C-03

Conjunto para refeitório (01 mesa / 04 cadeiras) tamanho 3

Altura do aluno: de 1,19m a 1,42m

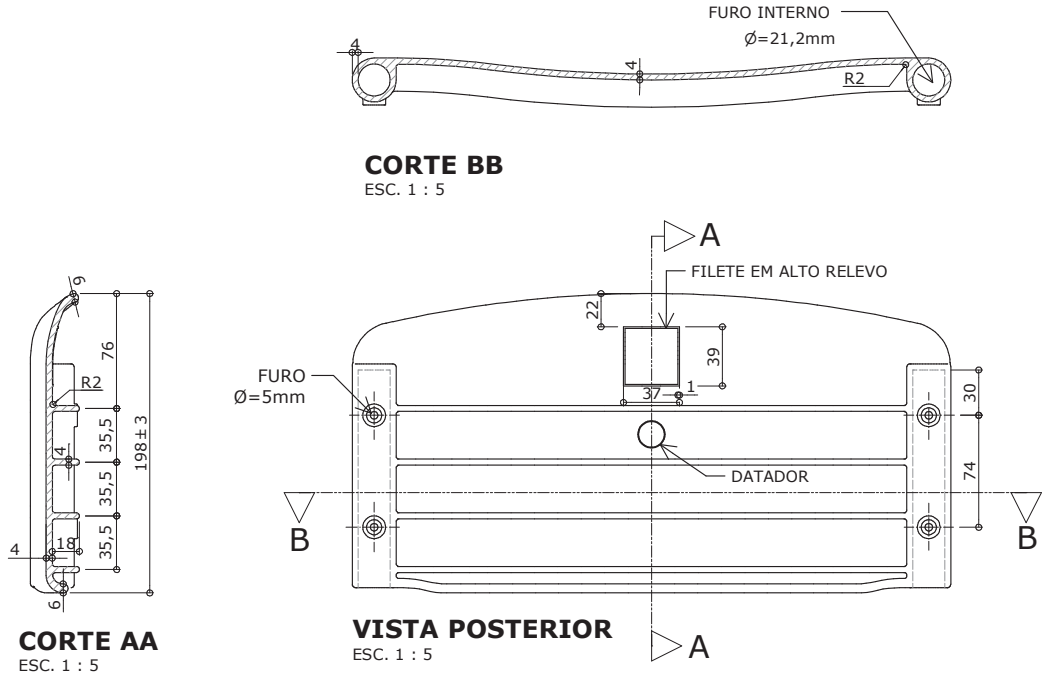
Revisão 7
Data 30/04/18

Página
18/31



Atenção
Preserve a escala
Quando for imprimir, use folhas A4 e desabilite a função "Fit to paper"

Respeite o Meio Ambiente.
Imprima somente o necessário



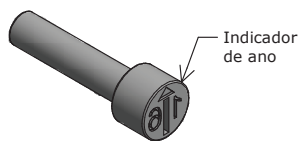
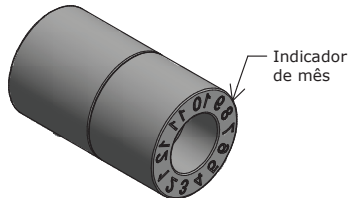
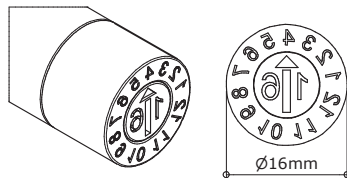
Apresentar em relevo no material injetado a seguinte informação:



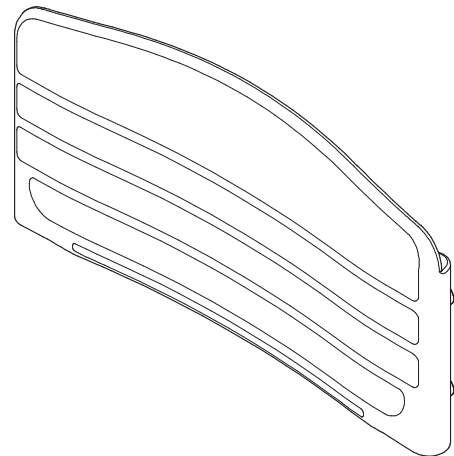
nome do fabricante do componente

Identificação do Modelo

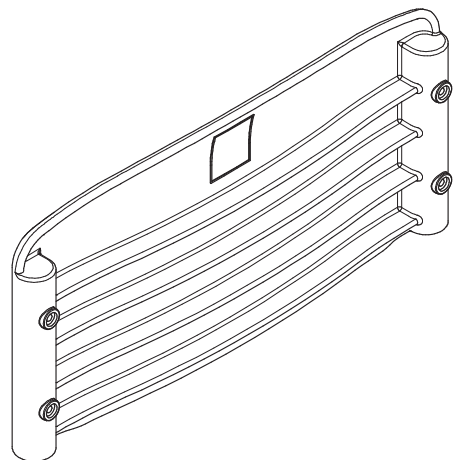
Datador conforme figura abaixo:



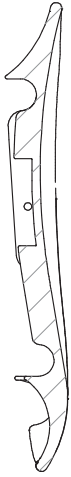
Datador duplo com miolo giratório D= 16mm



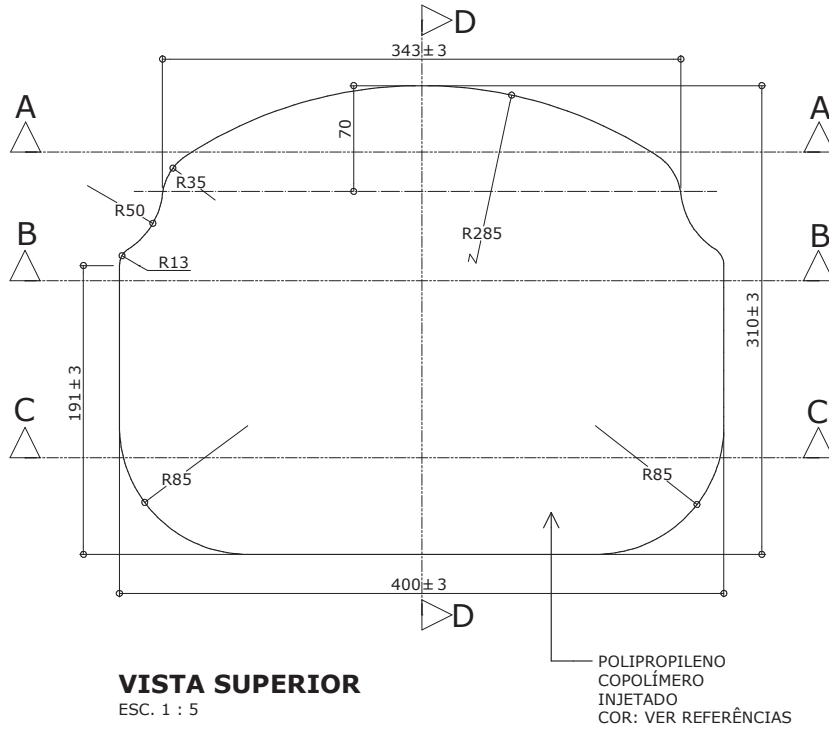
PERSPECTIVAS
ESC. 1 : 5



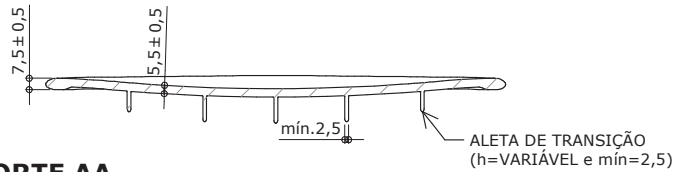
DETALHE - ASSENTO EM POLIPROPILENO INJETADO



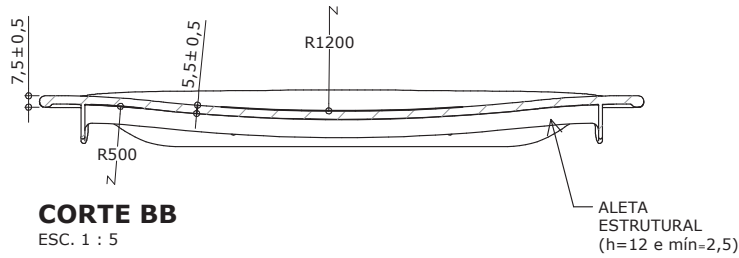
CORTE DD
ESC. 1 : 5



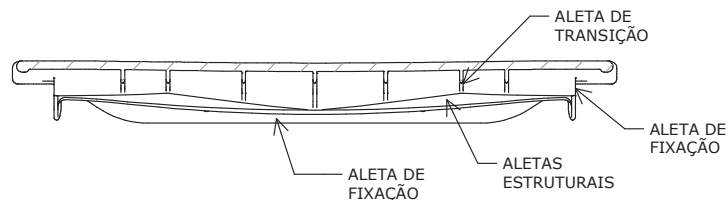
VISTA SUPERIOR
ESC. 1 : 5



CORTE AA
ESC. 1 : 5



CORTE BB
ESC. 1 : 5



CORTE CC
ESC. 1 : 5

M4C-03

Conjunto para refeitório (01 mesa / 04 cadeiras) tamanho 3

Altura do aluno: de 1,19m a 1,42m

Revisão 7
Data 30/04/18

Página
19/31



Atenção
Preserve a escala
Quando for imprimir, use folhas A4 e desabilite a função "Fit to paper"

Respeite o Meio Ambiente.
Imprima somente o necessário

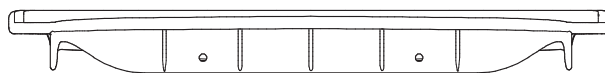
M4C-03

Conjunto para refeitório (01 mesa / 04 cadeiras) tamanho 3

Altura do aluno: de 1,19m a 1,42m

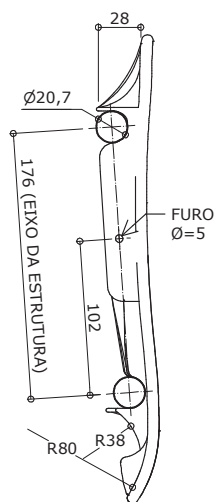
Revisão 7
Data 30/04/18

Página
20/31



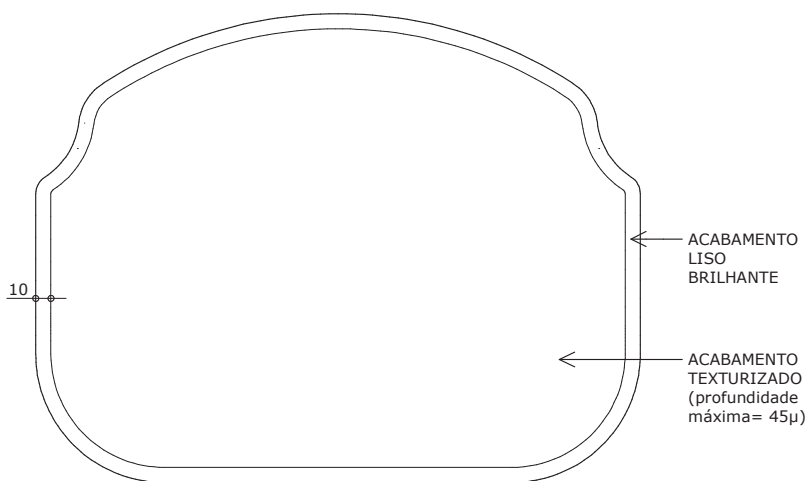
VISTA POSTERIOR

ESC. 1 : 5



VISTA LATERAL

ESC. 1 : 5



VISTA SUPERIOR - ACABAMENTO

ESC. 1 : 5



VISTA FRONTAL

ESC. 1 : 5



Atenção

Preserve a escala
Quando for imprimir, use folhas A4 e desabilite a função "Fit to paper"

Respeite o Meio Ambiente.
Imprima somente o necessário

Obs: Retirar amostra do padrão de textura.

M4C-03

Conjunto para refeitório (01 mesa / 04 cadeiras) tamanho 3

Altura do aluno: de 1,19m a 1,42m

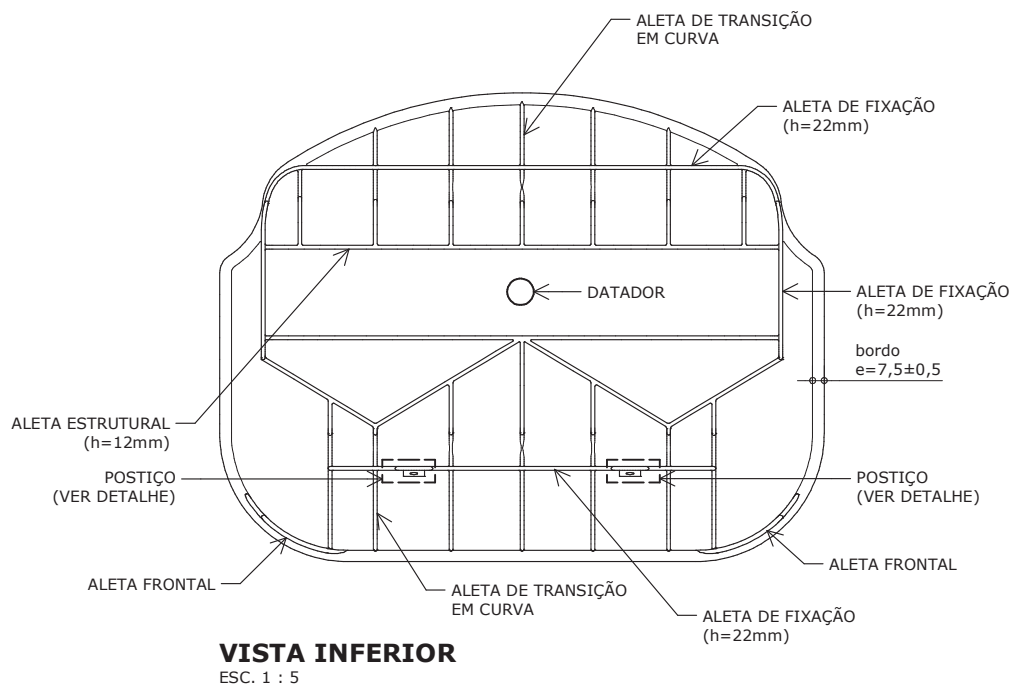
Revisão 7
Data 30/04/18

Página
21/31

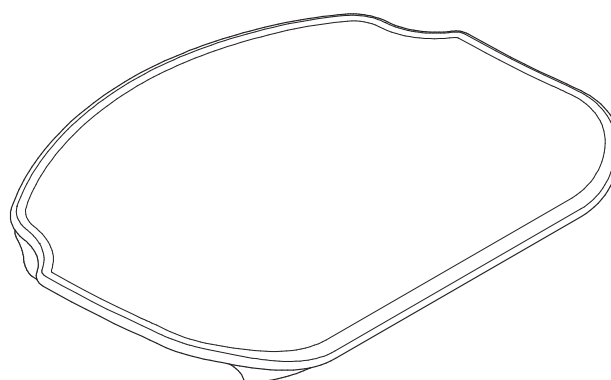


Atenção
Preserve a escala
Quando for imprimir, use folhas A4 e desabilite a função "Fit to paper"

Respeite o Meio Ambiente.
Imprima somente o necessário



VISTA INFERIOR
ESC. 1 : 5



PERSPECTIVAS
ESC. 1 : 5

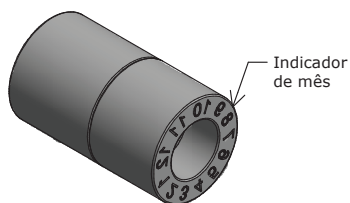
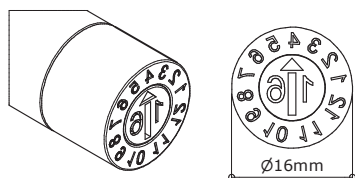
Apresentar em relevo no material injetado a seguinte informação:



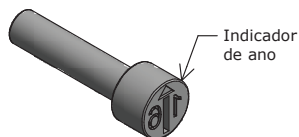
nome do fabricante do componente

Identificação do Modelo

Datador conforme figura abaixo:



Indicador de mês



Indicador de ano

Datador duplo com miolo giratório
D= 16mm

M4C-03

Conjunto para refeitório (01 mesa / 04 cadeiras) tamanho 3

Altura do aluno: de 1,19m a 1,42m

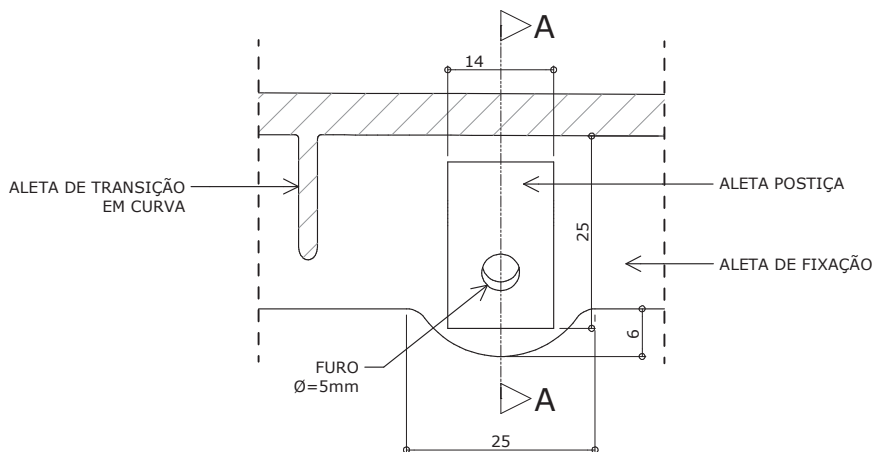
Revisão 7
Data 30/04/18

Página 22/31

Atenção
Preserve a escala
Quando for imprimir, use folhas A4 e desabilite a função "Fit to paper"

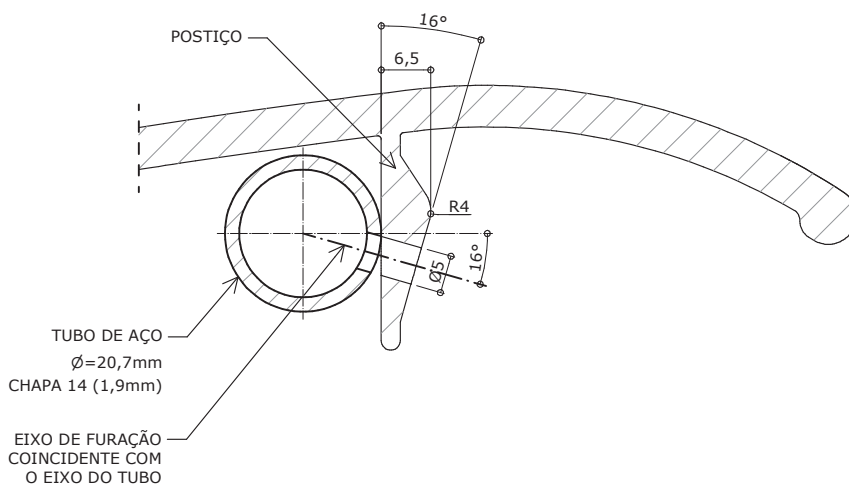
Respeite o Meio Ambiente.
Imprima somente o necessário

DETALHE - POSTIÇO PARA ALETA FRONTAL



VISTA FRONTAL

ESC. 1 : 1

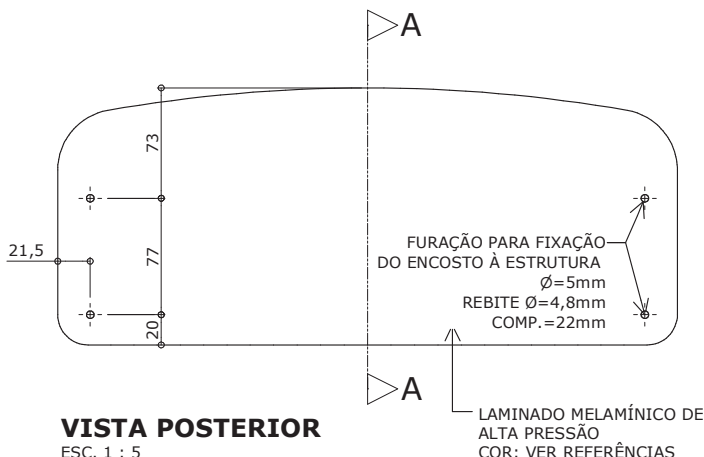


CORTE AA

ESC. 1 : 1



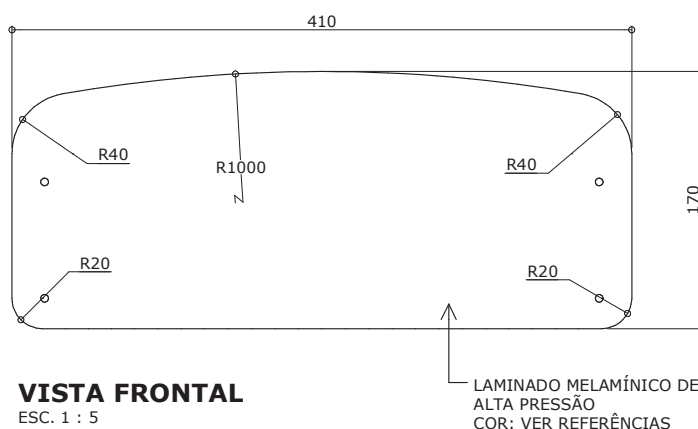
CORTE AA
ESC. 1 : 5



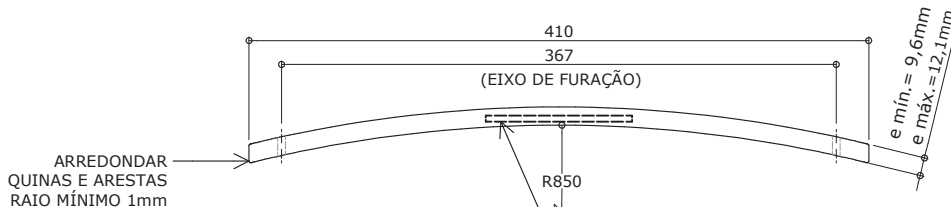
VISTA POSTERIOR
ESC. 1 : 5



VISTA LATERAL
ESC. 1 : 5

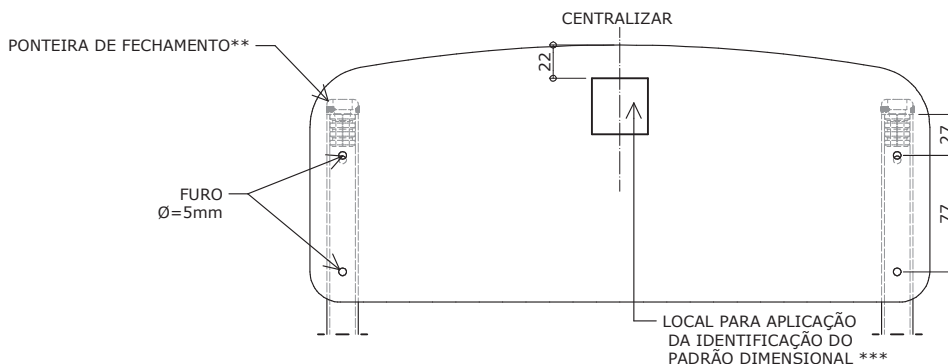


VISTA FRONTAL
ESC. 1 : 5



VISTA SUPERIOR
ESC. 1 : 5

As seguintes informações devem ser grafadas de forma permanente:
nome do fabricante do componente



MONTAGEM
ESC. 1 : 5

M4C-03

Conjunto para refeitório (01 mesa / 04 cadeiras) tamanho 3

Altura do aluno: de 1,19m a 1,42m

Revisão 7
Data 30/04/18

Página
23/31



Atenção
Preserve a escala
Quando for imprimir, use folhas A4 e desabilite a função "Fit to paper"

Respeite o Meio Ambiente.
Imprima somente o necessário



** Ponteiros de fechamento de topo somente deverão ser utilizadas em casos de assento e encosto confeccionados em compensado anatômico.

*** Exceto para o item CJP-01 Conjunto para professor.

M4C-03

Conjunto para refeitório (01 mesa / 04 cadeiras) tamanho 3

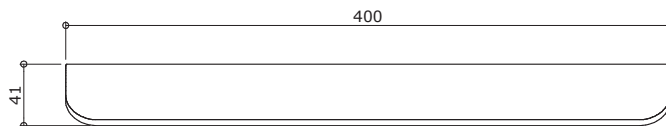
Altura do aluno: de 1,19m a 1,42m

Revisão 7
Data 30/04/18

Página
24/31

Atenção
Preserve a escala
Quando for imprimir, use folhas A4 e desabilite a função "Fit to paper"

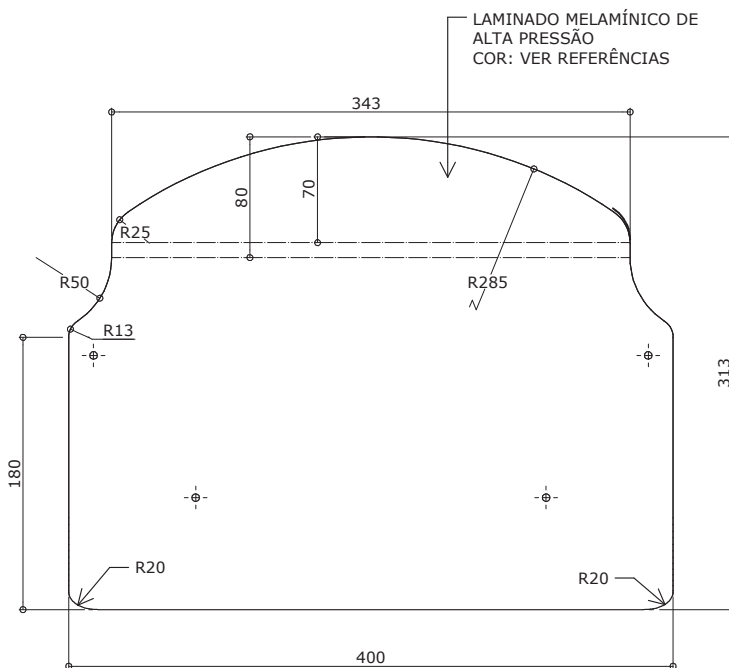
Respeite o Meio Ambiente.
Imprima somente o necessário



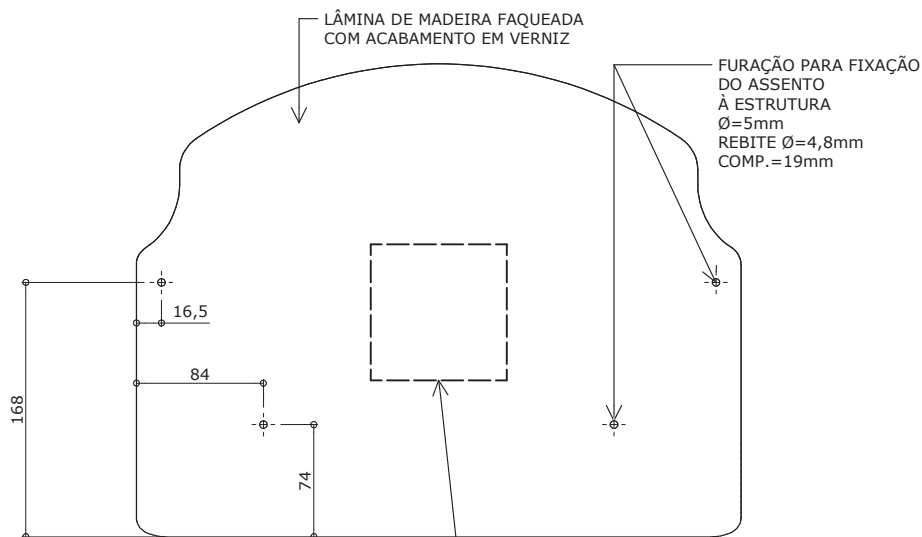
VISTA FRONTAL
ESC. 1 : 5



VISTA LATERAL
ESC. 1 : 5



VISTA SUPERIOR
ESC. 1 : 5



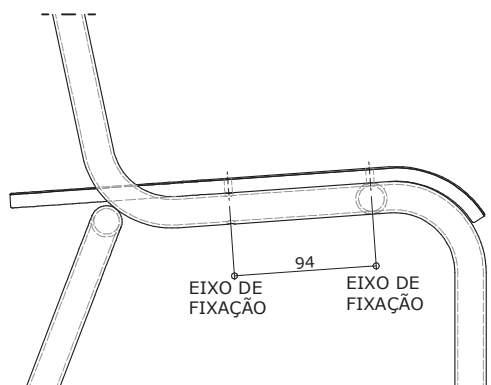
VISTA INFERIOR
ESC. 1 : 5

As seguintes informações devem ser grafadas de forma permanente:

data de fabricação

nome do fabricante do componente

Identificação do Modelo



MONTAGEM
ESC. 1 : 5

M4C-03

Conjunto para refeitório (01 mesa / 04 cadeiras) tamanho 3

Altura do aluno: de 1,19m a 1,42m

Revisão 7
Data 30/04/18

Página
25/31



Atenção
Preserve a escala
Quando for imprimir, use folhas A4 e desabilite a função "Fit to paper"

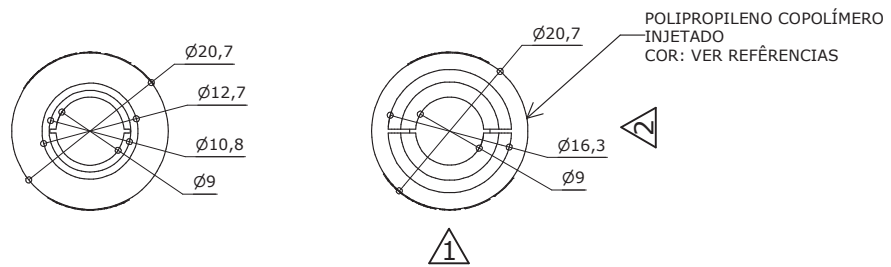
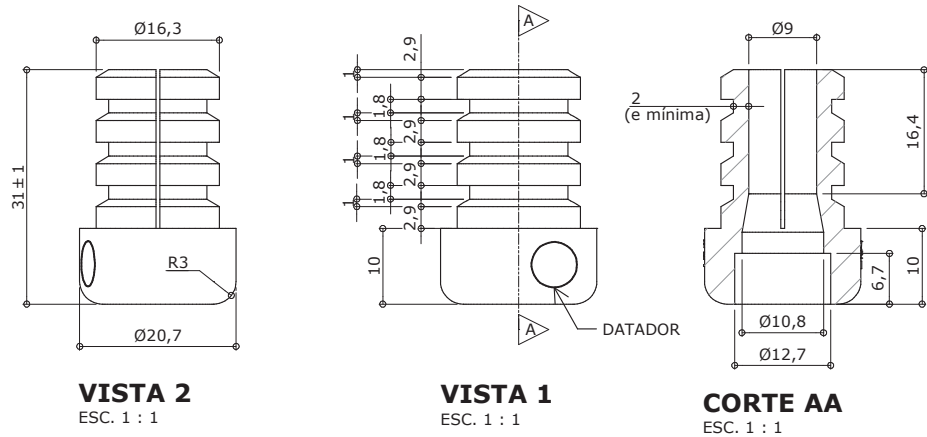
Respeite o Meio Ambiente.
Imprima somente o necessário

DETALHE - SAPATA

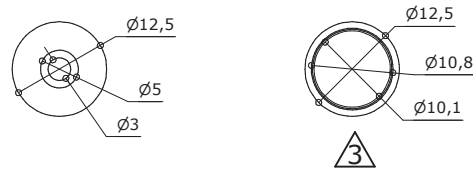
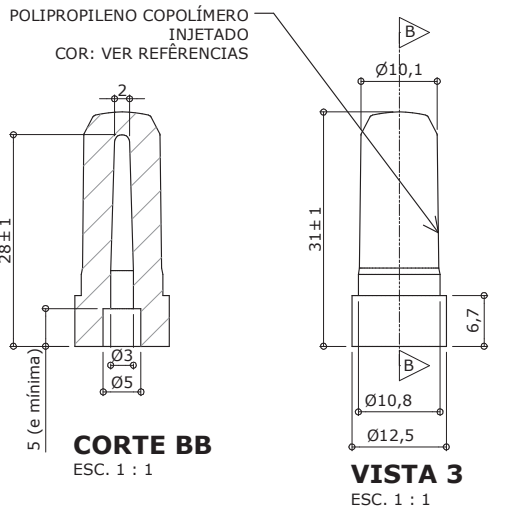
M4C-03

Conjunto para refeitório (01 mesa / 04 cadeiras) tamanho 3

Altura do aluno: de 1,19m a 1,42m



SAPATA



PINO EXPANSOR

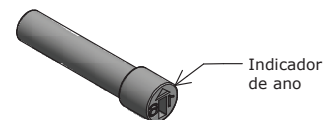
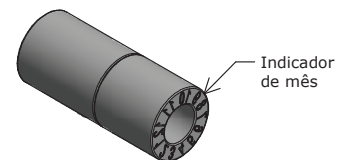
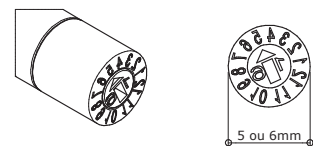
Apresentar em relevo no material injetado a seguinte informação:



nome do fabricante do componente

Identificação do Modelo

Datador conforme figura abaixo:



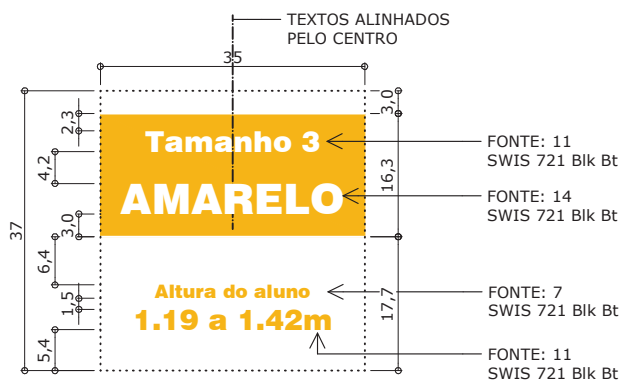
Datador duplo com miolo giratório
D= 5 ou 6mm

Revisão 7
Data 30/04/18

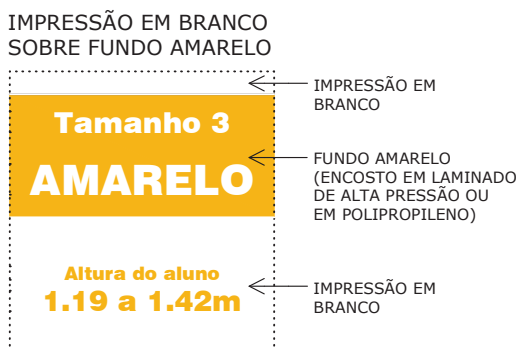
Página
26/31

Atenção
Preserve a escala
Quando for imprimir, use folhas A4 e desabilite a função "Fit to paper"

Respeite o Meio Ambiente.
Imprima somente o necessário



IDENTIFICAÇÃO DO PADRÃO DIMENSIONAL
ESC. 1 : 1



APLICAÇÃO NO ENCOSTO
ESC. 1 : 1



APLICAÇÃO DA IDENTIFICAÇÃO
VISTA PERSPECTIVA - MESA E CADEIRA
ESC. 1 : 12

M4C-03

Conjunto
para
refeitório
(01 mesa /
04 cadeiras)
tamanho 3

Altura do aluno:
de 1,19m a 1,42m

Revisão 7
Data 30/04/18

Página
27/31



Atenção
Preserve a escala
Quando for imprimir, use
folhas A4 e desabilite a
função "Fit to paper"

Respeite o Meio Ambiente.
Imprima somente o
necessário

M4C-03

Conjunto para refeitório (01 mesa / 04 cadeiras) tamanho 3

Altura do aluno: de 1,19m a 1,42m

Revisão 7
Data 30/04/18

Página
28/31



Atenção
Preserve a escala
Quando for imprimir, use folhas A4 e desabilite a função "Fit to paper"

Respeite o Meio Ambiente.
Imprima somente o necessário

DESCRIÇÃO

- Conjunto para refeitório composto de 1 (uma) mesa e 4 (quatro) cadeiras.
- Mesa com tampo em MDP, revestido de laminado melamínico, montado sobre estrutura tubular de aço.
- Cadeira empilhável com assento e encosto em polipropileno injetado ou em compensado anatômico moldado, montados sobre estrutura tubular de aço.

CONSTITUINTES - MESA

- Tampo em MDP, com espessura de 25mm, revestido na face superior em laminado melamínico de alta pressão, 0,8mm de espessura, acabamento texturizado, na cor CINZA (ver referências). Revestimento na face inferior em laminado melamínico de baixa pressão - BP, na cor BRANCA (ver referências). Furação e colocação de buchas em zamac, autoatarraxantes, rosca interna 1/4" x 13mm de comprimento, conforme projeto e detalhamento.
- Dimensões acabadas 1200mm (largura) x 600mm (profundidade) x 25,8mm (espessura), admitindo-se tolerância de até + 2mm para largura e profundidade e +/- 1mm para espessura.
- Topos encabeçados com fita de bordo termoplástica extrudada, confeccionada em PVC (cloreto de polivinila); PP (polipropileno) ou PE (polietileno), com "primer" na face de colagem, acabamento de superfície texturizado, na cor AMARELA (ver referências), coladas com adesivo "Hot Melting". Resistência ao arrancamento mínima de 70N (ver fabricação). Dimensões nominais de 29mm (largura) x 3mm (espessura), com tolerância de +/- 0,5mm para espessura.
- Estrutura da mesa compostas de:
 - Pés confeccionados em tubo de aço carbono, laminado a frio, com costura, diâmetro de 38mm (1 1/2"), em chapa 16 (1,5mm);
 - Travessa longitudinal em tubo de aço carbono, laminado a frio, com costura, secção quadrada de 40 x 40mm, em chapa 16 (1,5mm);
 - Travessas transversais em tubo de aço carbono, laminado a frio, com costura, secção retangular de 20 x 50mm, em chapa 16 (1,5mm).
- Suportes estruturais e de fixação do tampo confeccionados em chapa de aço carbono, espessura de 3mm, estampados conforme o projeto.
- Aletas de fixação do tampo confeccionadas em chapa de aço carbono, em chapa 14 (1,9mm), estampadas conforme o projeto.
- Fixação do tampo às estruturas através de:
 - Parafusos rosca máquina polegada de 1/4" x 2 1/2", cabeça chata, fenda simples;
 - Parafusos rosca máquina polegada de 1/4" x 2", cabeça chata, fenda simples;
 - Parafusos autoatarraxantes para MDP, diâmetro de 4,5mm, 22mm de comprimento, cabeça panela, fenda Phillips ou Pozidriv.
- Ponteiros/ sapatas em polipropileno copolímero virgem, isento de cargas minerais, injetadas na cor AMARELA (ver referências), fixadas à estrutura através de encaixe. Dimensões, design e acabamento conforme projeto. No molde da ponteira/ sapata deve ser gravado o símbolo internacional de reciclagem, apresentando o número identificador do polímero, identificação do modelo, o nome da empresa fabricante do componente injetado, e a espessura da chapa e o diâmetro correspondente ao tubo para o qual a peça é adequada. Nesse molde também deve ser inserido datador duplo com miolo giratório, de 16mm de diâmetro (tipo insert), indicando mês e ano de fabricação (conforme indicação no projeto).

Obs.: O nome do fabricante do componente deve ser obrigatoriamente grafado por extenso, acompanhado ou não de sua própria logomarca.

- Nas partes metálicas deve ser aplicado tratamento antiferruginoso que assegure resistência à corrosão em câmara de névoa salina de no mínimo 300 horas. O grau de enferrujamento deve ser de R_i e o grau de empolamento deve ser de d_o/t_o .
- Pintura dos elementos metálicos em tinta em pó híbrida Epóxi / Poliéster, eletrostática, brilhante, polimerizada em estufa, espessura mínima de 40 micrometros na cor CINZA (ver referências).

CONSTITUINTES - CADEIRA

- Assento e encosto em polipropileno copolímero virgem, isento de cargas minerais, injetados, na cor AMARELA (ver referências). Dimensões, design e acabamento conforme projeto. Nos moldes do assento e do encosto deve ser gravado o símbolo internacional de reciclagem, apresentando o número identificador do polímero, a identificação do modelo, e o nome da empresa fabricante do componente injetado. Nesses moldes também devem ser inseridos datadores duplos com miolo giratório de 16mm de diâmetro (tipo insert), indicando mês e ano de fabricação (conforme indicações nos projetos).

Obs. 1: O nome do fabricante do componente deve ser obrigatoriamente grafado por extenso, acompanhado ou não de sua própria logomarca.

- Alternativamente o assento e o encosto poderão ser fabricados em compensado anatômico moldado a quente, contendo no mínimo sete lâminas internas, com espessura máxima de 1,5mm cada, oriundas de reflorestamento ou de procedência legal, isentas de rachaduras, e deterioração por fungos ou insetos. Dimensões e design conforme projeto.
- Quando fabricado em compensado, o assento deve receber revestimento na face superior de laminado melamínico de alta pressão, 0,6 a 0,8mm de espessura, acabamento texturizado, na cor AMARELA (ver referências). Revestimento da face inferior em lâmina de madeira faqueada de 0,7mm, da espécie *Eucalyptus grandis*, com acabamento em selador, seguido de verniz poliuretano, inclusive nos bordos. Espessura acabada do assento mínima de 9,7mm e máxima de 12mm. O assento em compensado moldado deve trazer gravado de forma indelével, por meio de carimbo ou gravação a fogo sob a camada de verniz, na face inferior, datador de lotes indicando mês e ano de fabricação, a identificação do modelo (conforme indicado no projeto), e o nome do fabricante do componente.

Obs. 2: O nome do fabricante do componente deve ser obrigatoriamente grafado por extenso, acompanhado ou não de sua própria logomarca.

- Quando fabricado em compensado, o encosto deve receber revestimento nas duas faces de laminado melamínico de alta pressão, 0,6 a 0,8mm de espessura, acabamento texturizado, na cor AMARELA (ver referências). Bordos com acabamento em selador seguido de verniz poliuretano. Espessura acabada do encosto mínima de 9,6mm e máxima de 12,1mm. O encosto em compensado moldado deve trazer gravado de forma indelével, por meio de carimbo ou gravação a fogo sob a camada de verniz, no topo inferior, o nome do fabricante do componente.

Obs. 3: O nome do fabricante do componente deve ser obrigatoriamente grafado por extenso, acompanhado ou não de sua própria logomarca.

- Estrutura em tubo de aço carbono laminado a frio, com costura, diâmetro de 20,7mm, em chapa 14 (1,9mm).

- Fixação do assento e encosto injetados à estrutura através de rebites de “repuxo”, diâmetro de 4,8mm, comprimento 12mm.
 - Fixação do assento em compensado moldado à estrutura através de rebites de “repuxo”, diâmetro de 4,8mm, comprimento 19mm.
 - Fixação do encosto em compensado moldado à estrutura através de rebites de “repuxo”, diâmetro de 4,8mm, comprimento 22mm.
 - Sapatas/ ponteiros em polipropileno copolímero virgem, isento de cargas minerais, injetadas na cor AMARELA [ver referências], fixadas à estrutura através de encaixe e pino expensor. Dimensões, design e acabamento conforme projeto. No molde da sapata/ ponteira deve ser gravado o símbolo internacional de reciclagem, apresentando o número identificador do polímero, a identificação do modelo, e o nome da empresa fabricante do componente injetado. Nesse molde também deve ser inserido datador duplo com miolo giratório de 5 ou 6mm de diâmetro (tipo *insert*), indicando mês e ano de fabricação (conforme indicação no projeto).
- Obs. 4:** O nome do fabricante do componente deve ser obrigatoriamente grafado por extenso, acompanhado ou não de sua própria logomarca.
- Nas partes metálicas deve ser aplicado tratamento antiferruginoso que assegure resistência à corrosão em câmara de névoa salina de no mínimo 300 horas. O grau de enferrujamento deve ser de R_{i0} e o grau de empoamento deve ser de d_0/t_0 .
 - Pintura dos elementos metálicos em tinta em pó híbrida Epóxi / Poliéster, eletrostática, brilhante, polimerizada em estufa, espessura mínima 40 micrometros, na cor CINZA [ver referências].

IDENTIFICAÇÃO DO PADRÃO DIMENSIONAL

- A cadeira deve receber identificação do padrão dimensional impressa por tampografia na parte posterior do encosto da cadeira, sendo este em compensado moldado ou em polipropileno injetado, conforme projeto gráfico e aplicação.
 - Para impressão em tampografia devem ser utilizadas tintas compatíveis com o substrato em que forem aplicadas (laminado de alta pressão / polipropileno injetado) de modo que, após curadas e secas, estas impressões tenham fixação permanente, não sejam laváveis, sejam resistentes a álcool e impossíveis de serem riscadas com as unhas.
- Obs.1:** O arquivo digital referente à arte da identificação deverá ser solicitado ao Departamento de Especificação e Desenvolvimento de Mobiliário e Equipamentos da Gerência de Especificações e Custos.
- Obs.2:** A amostra do conjunto deve ser apresentada com a identificação do padrão dimensional tampografada no encosto da cadeira.

FABRICAÇÃO

- Para fabricação é indispensável seguir projeto executivo e especificações técnicas.
- Na montagem do conjunto somente podem ser utilizados componentes em plástico injetado, componentes em compensado moldado e fitas de bordo aprovados pelo Departamento de Especificação e Desenvolvimento de Mobiliário e Equipamentos da Gerência de Especificações e Custos.
- Na montagem do conjunto devem ser utilizados componentes injetados de um único fabricante.
- Em caso da opção de montagem das cadeiras com assento e encosto em compensado moldado estes devem ser provenientes de um mesmo fabricante.

Obs.1: Consultar o Departamento de Especificação e Desenvolvimento de Mobiliário e Equipamentos da Gerência de Especificações e Custos para obter informações sobre fabricantes de componentes injetados e de compensado moldado que possuam produtos homologados. Componentes não homologados podem ser submetidos a qualquer tempo, ao Departamento de Especificação e Desenvolvimento de Mobiliário e Equipamentos da Gerência de Especificações e Custos para homologação.

• Aplicação de texturas e acabamentos em componentes injetados conforme detalhamento constante nos projetos. Estas deverão apresentar profundidade máxima de 45 micrometros.

Obs.2: Retirar amostra do padrão de texturas no Departamento de Especificação e Desenvolvimento de Mobiliário e Equipamentos da Gerência de Especificações e Custos.

Obs.3: A arte correspondente às informações que deverão ser gravadas nos moldes deverá ser apresentada para aprovação prévia pela equipe técnica da FDE.

- Peças injetadas não devem apresentar rebarbas, falhas de injeção ou partes cortantes (tolerâncias dimensionais indicadas em projeto).
- A fita de bordo deve ser aplicada exclusivamente pelo processo de colagem “Hot Melting”, devendo receber acabamento fresado após a colagem, configurando arredondamento dos bordos (ver detalhamento do projeto).
- Qualidade de colagem da fita de bordo deve apresentar resistência ao arrancamento mínima de 70N, quando ensaiada conforme Anexo A - Ensaio de colagem (resistência à tração), constante na ABNT NBR 16332: 2014 - Móveis de madeira - Fita de borda e suas aplicações - Requisitos e métodos de ensaio.
- Soldas devem possuir superfície lisa e homogênea, não devendo apresentar pontos cortantes, superfícies ásperas ou escórias.
- Todos os encontros de tubos devem receber solda em todo o perímetro da união.
- Devem ser eliminados respingos e irregularidades de solda, rebarbas, esmiralhadas juntas soldadas e arredondados os cantos agudos.

REFERÊNCIAS

- MDP com espessura de 25mm revestido em uma das faces em laminado melamínico de baixa pressão - BP - “DURATEX” ou equivalente - cor BRANCA.
- Laminado de alta pressão - acabamento texturizado - para revestimento da face superior do tampo - “FORMICA” ou equivalente - cor CINZA - referência PANTONE (*) 428 C.
- Laminado de alta pressão - acabamento texturizado - para revestimento da face superior e posterior do encosto, e face superior do assento - “FORMICA” ou equivalente - cor AMARELA - referência PANTONE (*) 1235 C.
- Fita de bordo em PVC com espessura de 3mm - “REHAU” ou equivalente - cor AMARELA - referência PANTONE (*) 1235 C.
- Componentes injetados:
 - assento, encosto, ponteiros e sapatas - cor AMARELA - referência PANTONE (*) 1235 C.
- Pintura dos elementos metálicos - cor CINZA - referência RAL (**) 7040.
- Identificação do padrão dimensional no encosto da cadeira - cor BRANCA (sobre fundo amarelo).

(*) PANTONE COLOR FORMULA GUIDE COATED

(**) RAL - RATIONELLE ARBEITSGRUNDLAGEN FÜR DIE PRAKTIKER DES LACK

M4C-03

Conjunto para refeitório (01 mesa / 04 cadeiras) tamanho 3

Altura do aluno: de 1,19m a 1,42m

Revisão 7
Data 30/04/18

Página
29/31



Atenção
Preserve a escala
Quando for imprimir, use folhas A4 e desabilite a função “Fit to paper”

Respeite o Meio Ambiente.
Imprima somente o necessário

M4C-03

Conjunto para refeitório (01 mesa / 04 cadeiras) tamanho 3

Altura do aluno: de 1,19m a 1,42m

Revisão 7
Data 30/04/18

Página
30/31



Atenção
Preserve a escala
Quando for imprimir, use folhas A4 e desabilite a função "Fit to paper"

Respeite o Meio Ambiente.
Imprima somente o necessário

IDENTIFICAÇÃO DO FORNECEDOR

- Etiqueta autoadesiva vinílica ou de alumínio com informações impressas de forma permanente, do tamanho mínimo de 80mm x 40mm, a ser fixada na parte inferior do tampo e dos assentos, contendo:
 - Nome do fornecedor;
 - Nome do fabricante;
 - Logomarca do fabricante;
 - Endereço / telefone do fornecedor;
 - Data de fabricação (mês/ano);
 - Nº do contrato;
 - Garantia até ___ / ___ / ___ (24 meses após a data da nota fiscal de entrega);
 - Código FDE do móvel.

Obs.: A amostra do conjunto deve ser apresentada com as etiquetas a serem utilizadas para o fornecimento dos lotes, fixadas nos locais definidos. Enviar etiquetas em duplicata para análise da matéria-prima.

GARANTIA

- Dois anos contra defeitos de fabricação.
- Obs.:** A data para cálculo da garantia deve ter como base o último dia da entrega do lote correspondente à ordem de fornecimento.

CONTROLE DE QUALIDADE

- Os lotes de fabricação poderão ser avaliados em qualquer tempo, durante a vigência do contrato pela área técnica da FDE ou seus prepostos.

EMBALAGEM

- Mesa:
 - Recobrir cada tampo com papelão ondulado, manta de polietileno expandido ou plástico bolha, de gramatura adequada às características do produto, dobrando a parte excedente e fixando com cordões de sisal, ráfia ou fitilho de polipropileno;
 - Proteger os pés com papel tipo crepe sem goma, ou com tubetes de espuma.
- Cadeira:
 - Embalar cada cadeira individualmente, recobrimdo assento e encosto com papelão ondulado ou plástico bolha ou com elementos de polietileno expandido, de gramatura adequada às características do produto;
 - Proteger os pés com papel tipo crepe sem goma, ou com tubetes de espuma.
- Embalar as mesas e as cadeiras individualmente.
- Empilhar e amarrar duas cadeiras.
- Não será admitida a embalagem de partes do produto antes da montagem, quando esta acarretar dificuldade de sua remoção.
- Não será admitida a embalagem de partes do produto com materiais de difícil remoção, tais como filmes finos para embalar alimentos.
- Rotulagem da embalagem - devem constar do lado externo de cada volume, rótulos de fácil leitura com identificação do fabricante e do fornecedor, código do produto e orientações sobre manuseio, transporte e estocagem.
- Não deverão ser utilizadas fitas adesivas em contato direto com o produto.

Obs.1: A amostra do conjunto deve ser entregue embalada e rotulada como especificado, .

Obs.2: Outros tipos de embalagem que apresentem soluções com menor impacto ambiental poderão ser aprovados pela equipe técnica da FDE mediante consulta prévia.

TRANSPORTE

- Manipular cuidadosamente.
- Proteger contra intempéries.

TOLERÂNCIAS DIMENSIONAIS

- Asseguradas as condições de montagem dos móveis, sem prejuízo da funcionalidade destes ou de seus componentes, serão admitidas tolerâncias conforme estabelecido a seguir:
 - Tolerâncias dimensionais indicadas nos projetos e/ou nas especificações;
 - Mais ou menos [+/-] 2mm para partes estruturais;
 - Mais ou menos [+/-] 1mm para furações e raios, quando as tolerâncias não estiverem indicadas nos projetos ou nas especificações;
 - Mais ou menos [+/-] 1º para ângulos, quando as tolerâncias não estiverem indicadas nos projetos ou nas especificações;
 - Mais ou menos [+/-] 1,5mm para componentes injetados ou para compensados moldados (exceto para furações e raios), quando as tolerâncias não estiverem indicadas no projeto ou nas especificações.

Obs.: Nos componentes plásticos, as variações decorrentes das contrações dos materiais devem ser dimensionadas de modo a atender as tolerâncias especificadas no item acima.

- Sem prejuízo das tolerâncias citadas acima, serão admitidas tolerâncias normativas de fabricação para os seguintes materiais: laminado fenol melamínico e chapas de MDP.
- Espessuras de chapa de aço e bitolas construtivas de tubos devem seguir tolerâncias normativas conforme Normas ABNT.

DOCUMENTAÇÃO TÉCNICA

- O fornecedor deverá apresentar, acompanhado da amostra do conjunto, a seguinte documentação técnica:
 - Laudo técnico de ensaio de resistência à corrosão da pintura em câmara de névoa salina, emitido por laboratório acreditado pelo CGCRE-INMETRO para realização desse ensaio.
 - Laudo técnico que comprove a qualidade da colagem da fita de bordo, emitido por laboratório acreditado pelo CGCRE-INMETRO para realização dos ensaios descritos na ABNT NBR 16332:2014 - Móveis de madeira - Fita de borda e suas aplicações - Requisitos e métodos de ensaio.
- Obs. 1:** A identificação clara e inequívoca do item ensaiado e do fabricante é condição essencial para validação dos laudos. Os laudos devem conter fotos legíveis do item (mínimo duas fotos em diferentes ângulos, com tamanho mínimo de 9 x 12cm); identificação do fabricante; data; técnico responsável.
- Obs. 2:** Não serão aceitos laudos datados com mais de 1 (um) ano, contado da data de sua apresentação.
- Obs. 3:** Deverão ser enviadas as vias originais dos laudos; na impossibilidade, serão aceitas cópias legíveis, coloridas e autenticadas.
 - Para fornecimento de cadeira com assento e encosto em compensado moldado, o fornecedor deverá apresentar documento que comprove a procedência e a legalidade de origem das madeiras laminadas, conforme modelo de "Declaração tipo C".
 - Declaração de compatibilidade entre cavidades de moldes de injeção para cada componente utilizado (emitida pelo fabricante do componente), conforme modelo de "Declaração tipo D".

Obs. 4: Os modelos de "Declaração tipo C e tipo D" deverão ser solicitados ao Departamento de Mobiliário da Gerência de Especificações e Custos.

NORMAS

- ABNT NBR 5841:2015 - Determinação do grau de empolamento de superfícies pintadas.
- ABNT NBR 8094:1983- Material metálico revestido e não-revestido - Corrosão por exposição à névoa salina - Método de ensaio.
- ABNT NBR 14006:2008 - Móveis escolares - Cadeiras e mesas para conjunto aluno individual.
- ABNT NBR 16332: 2014 - Móveis de madeira - Fita de borda e suas aplicações - Requisitos e métodos de ensaio.
- ABNT NBR ISO 4628-3:2015 - Tintas e vernizes - Avaliação da degradação de revestimento - Designação da quantidade e tamanho dos defeitos e da intensidade de mudanças uniformes na aparência - Parte 3 avaliação do grau de enferrujamento.

Obs.: As edições indicadas estavam em vigor no momento desta publicação. Como toda norma está sujeita à revisão, recomenda-se verificar a existência de edições mais recentes das normas citadas.

Mobiliário

M4C-03

Conjunto para refeitório (01 mesa / 04 cadeiras) tamanho 3

Altura do aluno:
de 1,19m a 1,42m

Revisão 7
Data 30/04/18

Página
31/31



Atenção
Preserve a escala
Quando for imprimir, use folhas A4 e desabilite a função "Fit to paper"

Respeite o Meio Ambiente.
Imprima somente o necessário